

- IT** Motoriduttore elettromeccanico per l'automazione di cancelli battenti
Istruzioni ed avvertenze per l'installazione e l'uso
- EN** Electromechanical gearmotor for the automation of swing gates
Installation and use instructions and warnings
- FR** Opérateur électromécanique pour l'automatiser les portails battant
Instructions et avertissements pour l'installation et l'utilisation
- DE** Elektromechanischer Getriebemotor für Automatisierungen von angeschlagenen Toren
Installierungs-und Gebrauchsanleitungen und Hinweise
- ES** Motorreductor electromecánico para automatizar portón abatible
Instrucciones y advertencias para la instalación y el uso
- PT** Motoredutor eletromecânico para automação de portões de batente
Instruções e avisos para instalação e uso



- IT** La ditta declina ogni responsabilità per eventuali errori di stampa o trascrizione, riservandosi di apportare senza preavviso le modifiche che riterrà più opportune.
Vietata la riproduzione parziale senza il consenso del Costruttore. Le misure fornite sono indicative e non vincolanti. La lingua di stesura originale è l'italiano: il Costruttore non si ritiene responsabile per eventuali errori di traduzione/interpretazione o stampa.
- EN** The company cannot be held liable for any print or transcription errors, reserving the right to make changes where deemed suitable without prior notice.
Partial reproduction without the manufacturer's consent is prohibited. Measurements are purely indicative and not binding.
The original language used to prepare this manual is Italian: the Manufacturer is not responsible for any translation/interpretation or print errors.
- FR** L'entreprise dégage toute responsabilité pour les éventuelles erreurs d'impression ou de transcription, et se réserve le droit d'apporter sans préavis les modifications qu'elle jugera nécessaires.
La reproduction partielle sans le consentement du Fabricant est interdite. Les mesures fournies sont indicatives et non contraignantes.
La langue originale de rédaction est l'italien : le Fabricant n'est pas retenu responsable des éventuelles erreurs de traduction /interprétation ou d'impression.
- DE** Die Firma haftet nicht für eventuelle Druck- oder Übertragungsfehler und behält sich das Recht vor, ohne Vorankündigung Änderungen vorzunehmen, die für angemessen erachtet werden.
Die auszugsweise Wiedergabe ist ohne Zustimmung des Herstellers untersagt. Die angegebenen Abmessungen sind unverbindlich.
Die Original-Sprache dieses Handbuches ist Italienisch: Der Hersteller ist nicht verantwortlich für eventuelle Übersetzungs- oder Druckfehler.
- ES** La empresa declina cualquier responsabilidad por cualquier error de impresión o transcripción, y se reserva el derecho de aportar cualquier modificación que considere conveniente sin aviso previo.
Se prohíbe la reproducción parcial sin el consentimiento del Fabricante. Las medidas especificadas son indicativas y no vinculantes. El idioma de redacción original es el italiano: el Fabricante declina cualquier responsabilidad por posibles errores de traducción o interpretación o de impresión.
- PT** A empresa declina qualquer responsabilidade por eventuais erros de impressão ou transcrição, reservando-se de fazer as alterações sem aviso prévio que considerará mais adequadas.
Proibida a reprodução parcial sem o consentimento do Fabricante. As medidas fornecidas são indicativas e não vinculativas.
O idioma de redação original é o italiano: o Fabricante não se considera responsável por eventuais erros de tradução/ interpretação ou impressão.

1. Avvertenze generali

1.1 - Avvertenze per la sicurezza

⚠ ATTENZIONE! Il presente manuale contiene importanti istruzioni e avvertenze per la sicurezza delle persone.

Un'installazione errata può causare gravi ferite. Prima di iniziare il lavoro è necessario leggere attentamente tutte le parti del manuale. In caso di dubbi, sospendere l'installazione e richiedere chiarimenti al Servizio Assistenza King-Gates.

⚠ Secondo la più recente legislazione europea, la realizzazione di un'automazione deve rispettare le norme armonizzate previste dalla Direttiva Macchine in vigore, che consentono di dichiarare la presunta conformità dell'automazione.

In considerazione di ciò, tutte le operazioni di allacciamento alla rete elettrica, di collaudo, di messa in servizio e di manutenzione del prodotto devono essere effettuate esclusivamente da un tecnico qualificato e competente!

⚠ ATTENZIONE! Istruzioni importanti: conservare questo manuale per eventuali interventi futuri di manutenzione e di smaltimento del prodotto.

1.2 - Avvertenze per l'installazione

- Prima di iniziare l'installazione verificare se il presente prodotto è adatto ad automatizzare il vostro cancello o portone. Se non è adatto, NON procedere all'installazione.
- Prevedere nella rete di alimentazione dell'impianto un dispositivo di disconnessione con una distanza di apertura dei contatti che consenta la disconnessione completa nelle condizioni dettate dalla categoria di sovratensione III.
- Tutte le operazioni di installazione e di manutenzione devono avvenire con l'automazione scollegata dall'alimentazione elettrica. Se il dispositivo di sconnessione dell'alimentazione non è visibile dal luogo dove è posizionato l'automatismo, prima di iniziare il lavoro è necessario attaccare sul dispositivo di sconnessione un cartello con la scritta "ATTENZIONE! MANUTENZIONE IN CORSO".
- Durante l'installazione maneggiare con cura l'automatismo evitando schiacciamenti, urti, cadute o contatto con liquidi di qualsiasi natura. Non mettere il prodotto vicino a fonti di calore, né esporlo a fiamme libere. Tutte queste azioni possono danneggiarlo ed essere causa di malfunzionamenti o situazioni di pericolo. Se questo accade, sospendere immediatamente l'installazione e rivolgersi al Servizio Assistenza King-Gates.
- Non eseguire modifiche su nessuna parte del prodotto. Operazioni non permesse possono causare solo malfunzionamenti. Il costruttore declina ogni responsabilità per danni derivanti da modifiche arbitrarie al prodotto.
- Verificare che non vi siano punti d'intrappolamento verso parti fisse quando l'anta del cancello si trova nella posizione di massima Apertura; eventualmente proteggere tali parti.
- La pulsantiera di comando a parete deve essere posizionata in vista dell'automazione, lontano dalle sue parti in movimento, ad un'altezza minima di 1,5 m da terra e non accessibile al pubblico.

- Il materiale dell'imballo del prodotto deve essere smaltito nel pieno rispetto della normativa locale.

1.3 - Avvertenze per l'uso

- Il prodotto non è destinato ad essere usato da persone (bambini compresi) le cui capacità fisiche, sensoriali o mentali siano ridotte, oppure con mancanza di esperienza o di conoscenza, a meno che esse abbiano potuto beneficiare, attraverso l'intermediazione di una persona responsabile della loro sicurezza, di una sorveglianza o di istruzioni riguardanti l'uso del prodotto.
- I bambini che si trovano in prossimità dell'automazione, devono essere sorvegliati; verificare che non giochino con quest'ultima.
- Non permettere ai bambini di giocare con i dispositivi di comando fissi. Tenere i dispositivi di comando (remoti), fuori dalla portata dei bambini.
- Per la pulizia superficiale del prodotto, utilizzare un panno morbido e leggermente umido. Utilizzare solo acqua; non utilizzare detersivi oppure solventi.

1.4 - Verifiche preliminari

Prima di procedere all'installazione, è necessario verificare l'integrità dei componenti del prodotto, l'adeguatezza del modello scelto e l'idoneità dell'ambiente destinato all'installazione.

⚠ IMPORTANTE – Il motoriduttore non può automatizzare un cancello manuale che non abbia una struttura meccanica efficiente e sicura. Inoltre, non può risolvere i difetti causati da una sbagliata installazione o da una cattiva manutenzione del cancello stesso.

- Verificare che la struttura meccanica del cancello sia adatta ad essere automatizzata e conforme alle norme vigenti sul territorio (eventualmente fare riferimento ai dati riportati sull'etichetta del cancello).
- Muovendo manualmente l'anta del cancello in apertura e in chiusura, verificare che il movimento avvenga con attrito uguale e costante in ogni punto della corsa (non devono esserci momenti di maggiore sforzo).
- Verificare che l'anta del cancello resti in equilibrio, cioè che non si muova se portata manualmente in una qualsiasi posizione e lasciata ferma.
- Verificare che lo spazio intorno al motoriduttore consenta di sbloccare manualmente le ante del cancello, in modo facile e sicuro.
- Verificare che le superfici scelte per l'installazione del prodotto siano solide e possano garantire un fissaggio stabile.
- Verificare che la zona di fissaggio del motoriduttore sia compatibile con l'ingombro di quest'ultimo.

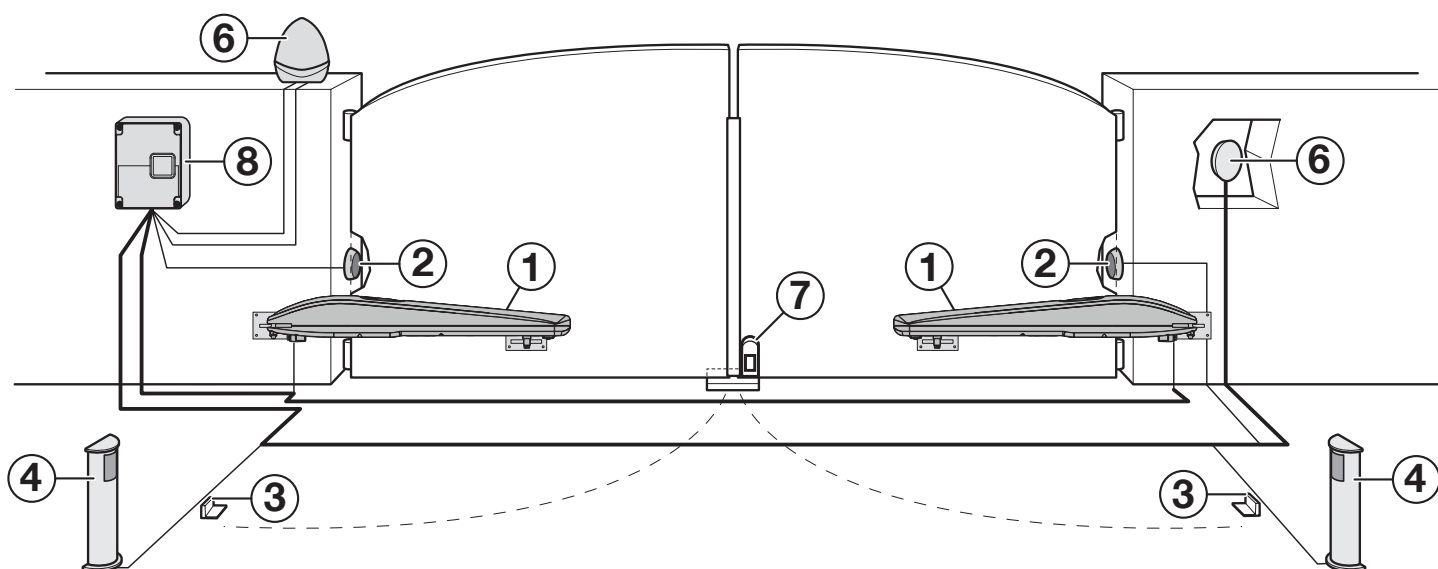
King Gates declina ogni responsabilità per danni a persone o cose avvenuti per cause non direttamente riconducibili alle caratteristiche del prodotto e all'inosservanza delle modalità di installazione secondo le normative vigenti.

2. Lavori di predisposizione all'installazione

La figura mostra un esempio di impianto di automatizzazione realizzato con componenti King-Gates. Questi componenti sono posizionati secondo uno schema tipico ed usuale. Stabilire la posizione approssimativa in cui verrà installato ciascun componente previsto nell'impianto e, lo schema di collegamento più appropriato.

Componenti utili per realizzare un impianto completo:

- 1 - Motoriduttori elettromeccanici
- 2 - Coppia di fotocellule
- 3 - Coppia di fermi di arresto (in apertura)
- 4 - Colonne per fotocellule
- 5 - Segnalatore lampeggiante con antenna incorporata
- 6 - Selettore a chiave o tastiera digitale
- 7 - Elettroserratura verticale (solo per modelli reversibili)
- 8 - Centrale di comando



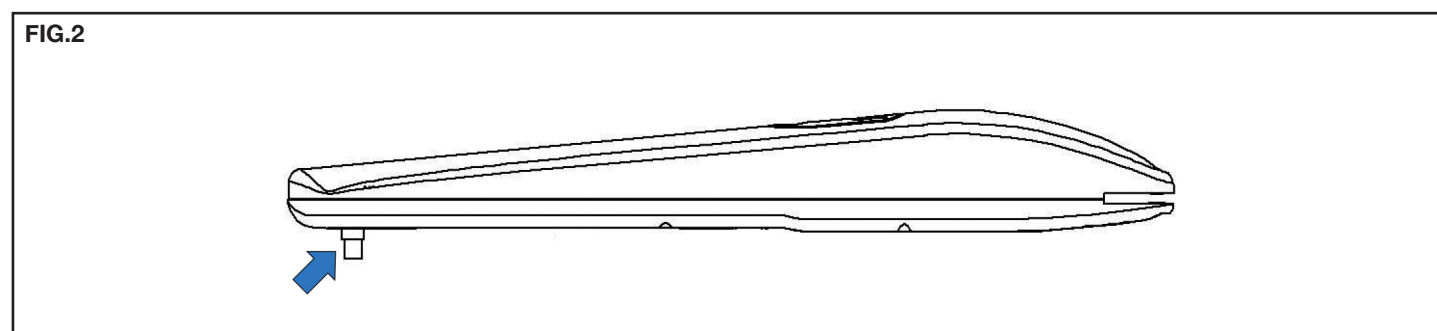
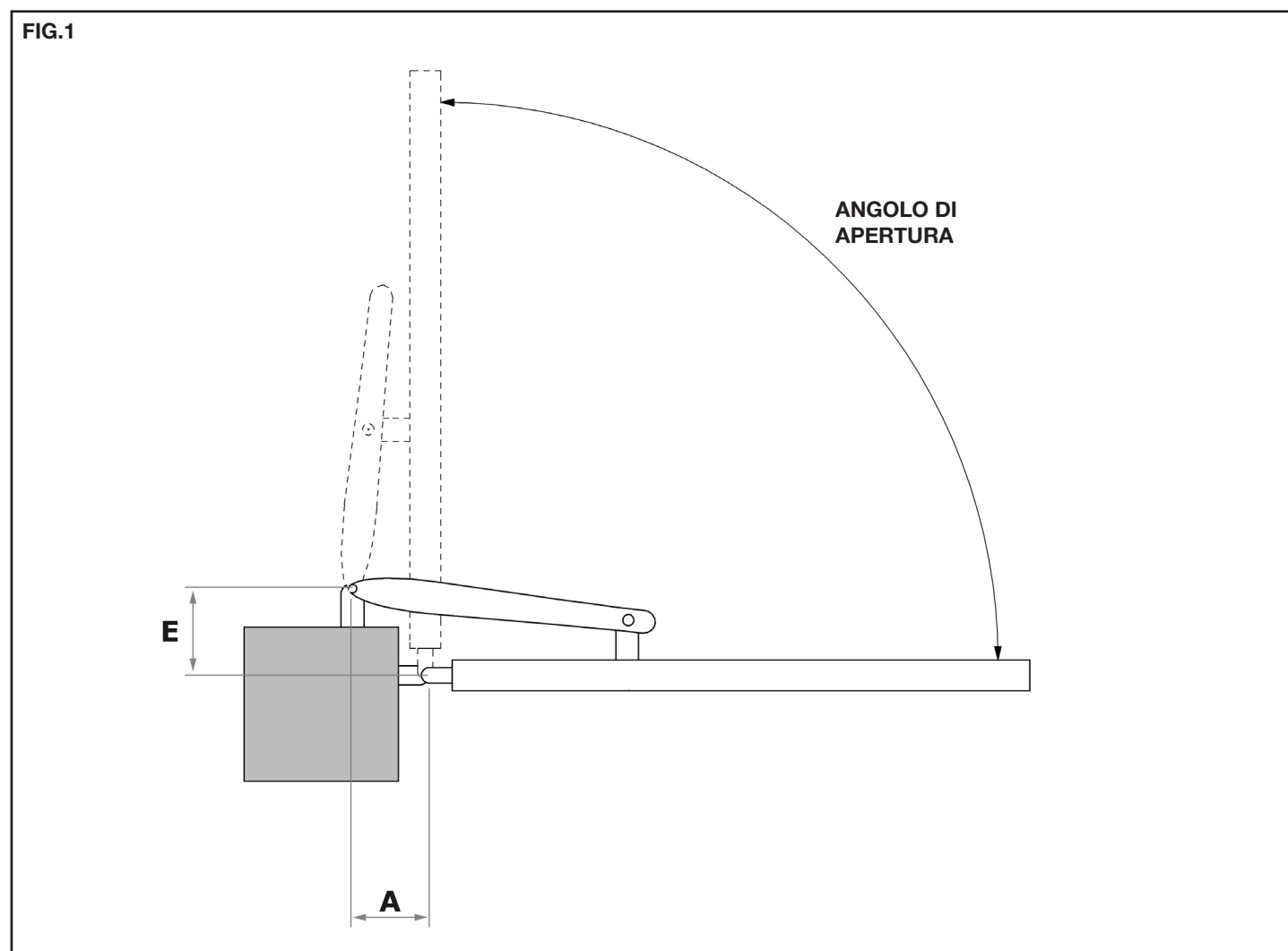
LUNGHEZZA DEL CAVO	< 10 metri	da 10 a 20 metri	da 20 a 30 metri
Alimentazione 230V	3G x 1,5 mm ²	3G x 1,5 mm ²	3G x 2,5 mm ²
Alimentazione motore 24V	2G x 1,5 mm ²	2G x 1,5 mm ²	2G x 2,5 mm ²
Fotocellule (TX)	2 x 0,5 mm ²	2 x 0,5 mm ²	2 x 0,5 mm ²
Fotocellule (RX)	4 x 0,5 mm ²	4 x 0,5 mm ²	4 x 0,5 mm ²
Selettore chiave	2 x 0,5 mm ²	2 x 0,5 mm ²	2 x 0,5 mm ²
Costa di sicurezza	2 x 0,5 mm ²	2 x 0,5 mm ²	2 x 0,5 mm ²
Lampeggiante	2 x 1,5 mm ²	2 x 1,5 mm ²	2 x 1,5 mm ²
Antenna (integrata nel lampeggiante)	RG58	RG58	RG58

3. Grafico di installazione staffe

1. Misurare il valore "E", quindi tracciare una retta orizzontale nel grafico in corrispondenza del valore rilevato.
2. Scegliere un punto nella retta appena tracciata, considerando l'angolo di apertura desiderato adeguato alla colonna. Tracciare una retta verticale partendo dal punto individuato e ricavare il valore di A.
3. Per proseguire l'installazione verificare che il valore di A permetta il fissaggio della staffa posteriore altrimenti scegliere un altro punto sul grafico.
4. Infine per fissare la staffa sull'anta portare il pistone al limite della corsa (FIG. 2) evitando però che il perno di scorrimento tocchi la scocca in alluminio.

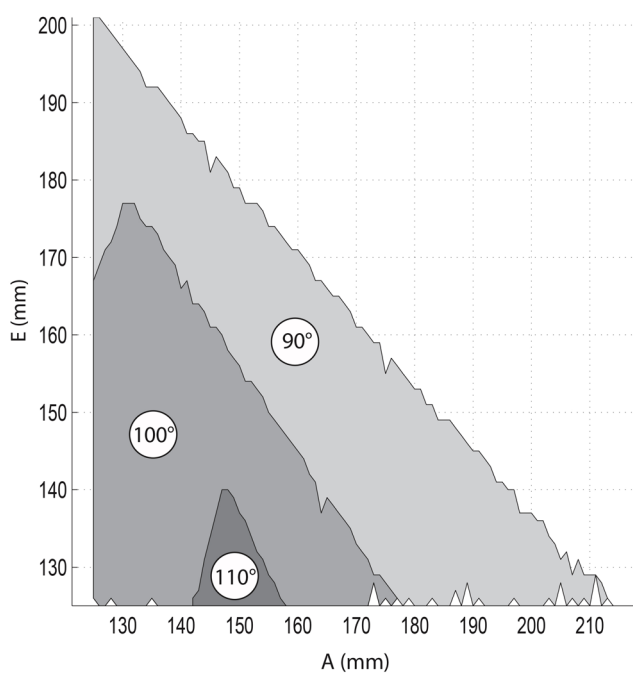
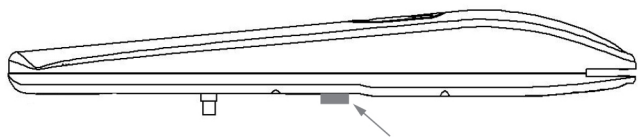
NOTA: Nel caso in cui non venissero rispettate le quote di installazione delle staffe, l'automazione potrebbe presentare mal funzionamenti, quali:

- Andamenti ciclici e accelerazioni in alcuni punti della corsa
- Rumorosità del motore accentuata
- Grado di apertura limitato o nullo (in casi di motore fissato controleva)

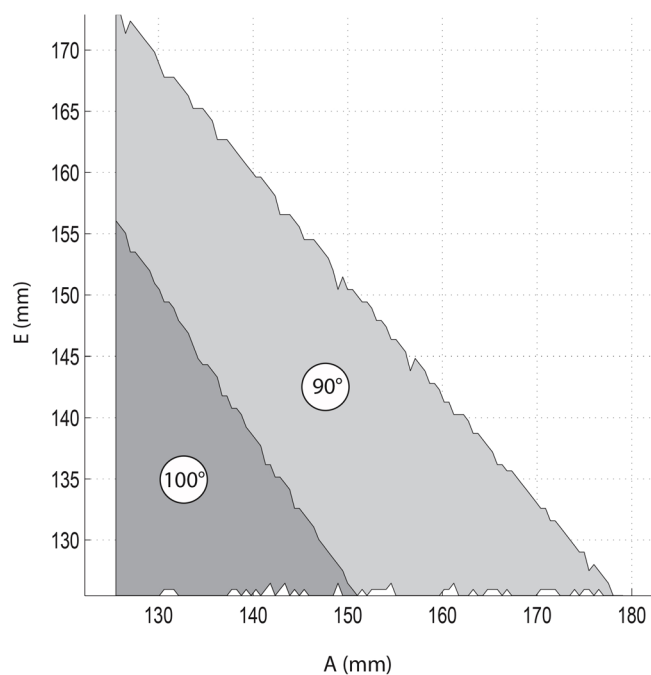
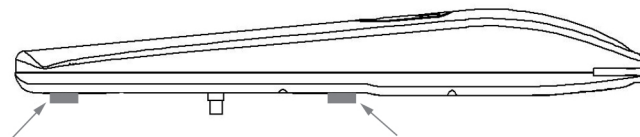


4. Grafico di installazione

UN FERMO MECCANICO IN APERTURA



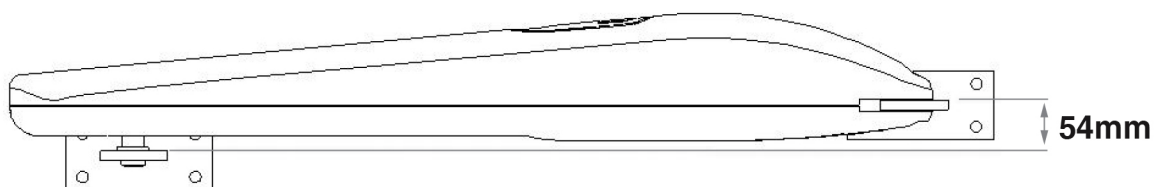
DUE FERMI MECCANICI (APERTURA E CHIUSURA)



5. Altezza delle staffe

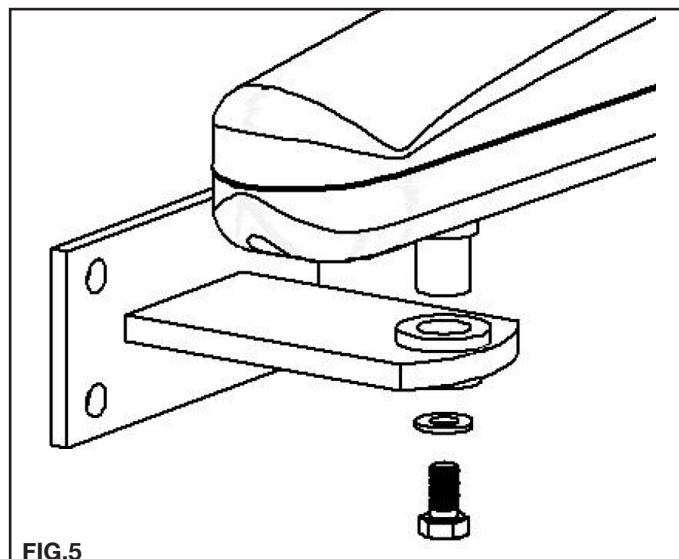
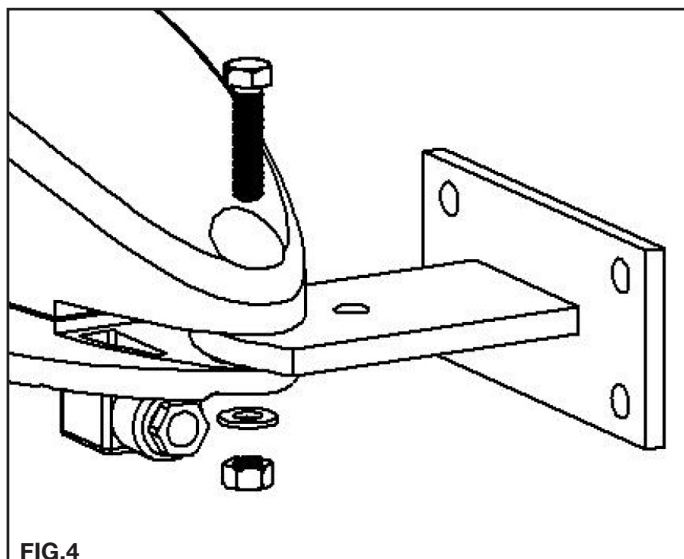
Fissare le staffe con 54 mm di distanza tra i piani d'appoggio in modo da ancorare il motoriduttore in posizione perfettamente orizzontale.

FIG.3



6. Fissaggio del motoriduttore alle staffe

Fissare il motoriduttore alla staffa posteriore (FIG. 4).
Fissare il motoriduttore alla staffa anteriore (FIG. 5).



7. Manovra manuale

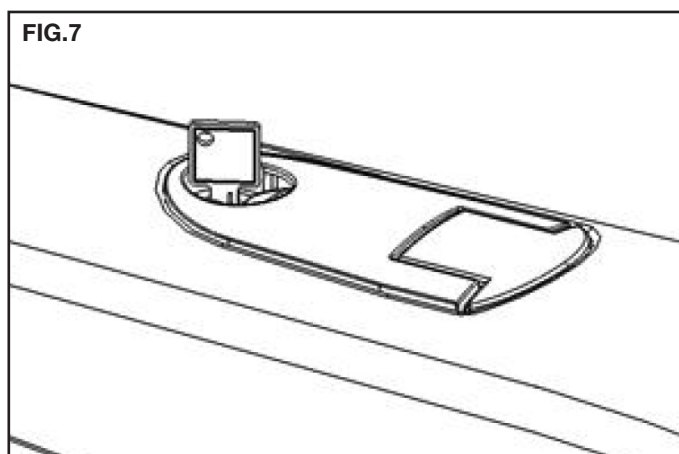
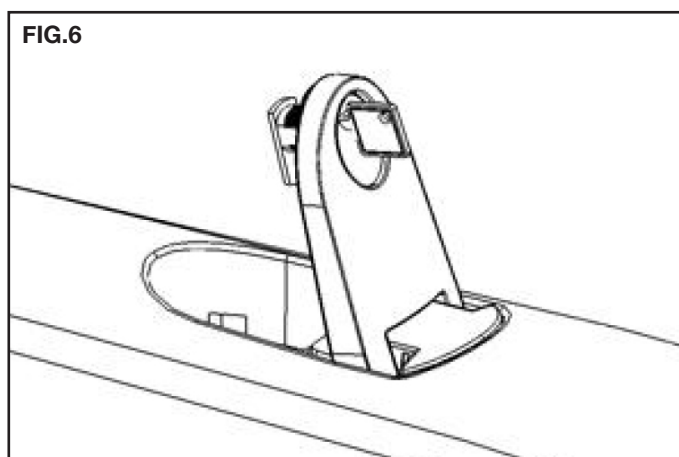
Prima di eseguire la manovra manuale del motoriduttore togliere l'eventuale alimentazione.

La manovra di sblocco è stata prevista per l'apertura manuale del cancello in caso di mancanza di corrente o di avaria del motore.

- Inserire la chiave nella serratura del cilindro e ruotarla di 90° in senso orario.
- Tirare la leva finché non è perpendicolare al motoriduttore.

RIPRISTINO DELL'AUTOMAZIONE

- Riportare la leva nella posizione originale.
- Inserire la chiave nella serratura del cilindro e ruotarla in senso antiorario di 90°.



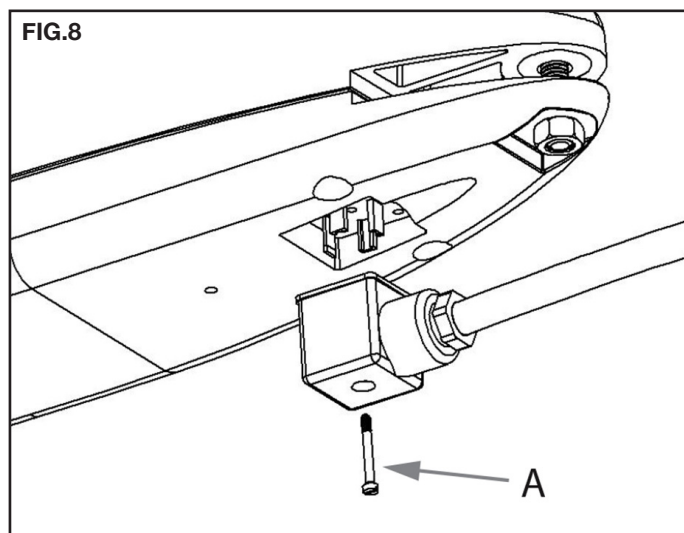
Collegamenti elettrici

⚠ ATTENZIONE

- Un collegamento errato può provocare guasti o situazioni di pericolo; quindi, rispettare scrupolosamente i collegamenti indicati.
- Eseguire le operazioni di collegamento con l'alimentazione elettrica scollegata.

L'attuatore viene fornito con il connettore assemblato.

Smontare il connettore svitando la vite "A", collegare quindi i fili secondo lo schema riportato di seguito.



JET-24V	
	1 - MOTORE (+)
	2 - MOTORE (-)
	3 - NON UTILIZZATO
	⏏ - TERRA

JET-230V	
	1 - FASE 1
	2 - FASE 2
	3 - COMUNE
	⏏ - TERRA

Per eseguire le verifiche dei collegamenti, del senso di rotazione del motore, dello sfasamento del movimento delle ante e della regolazione del finecorsa, fare riferimento al manuale istruzioni della Centrale di comando.

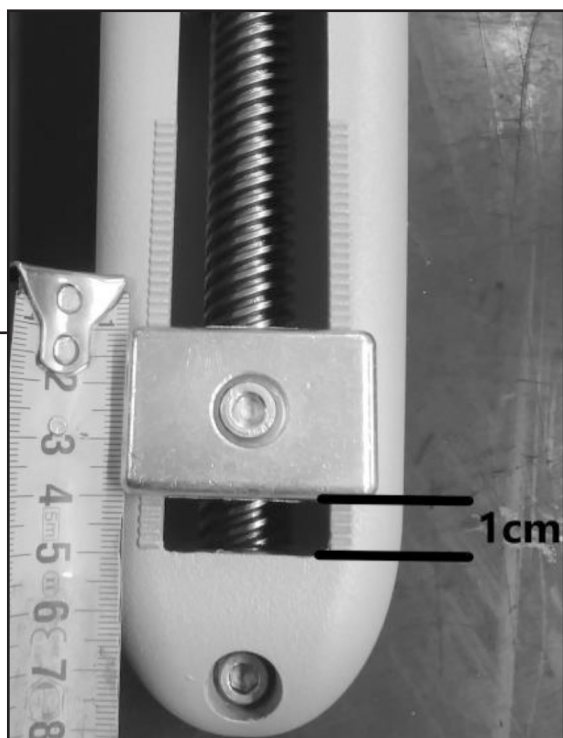
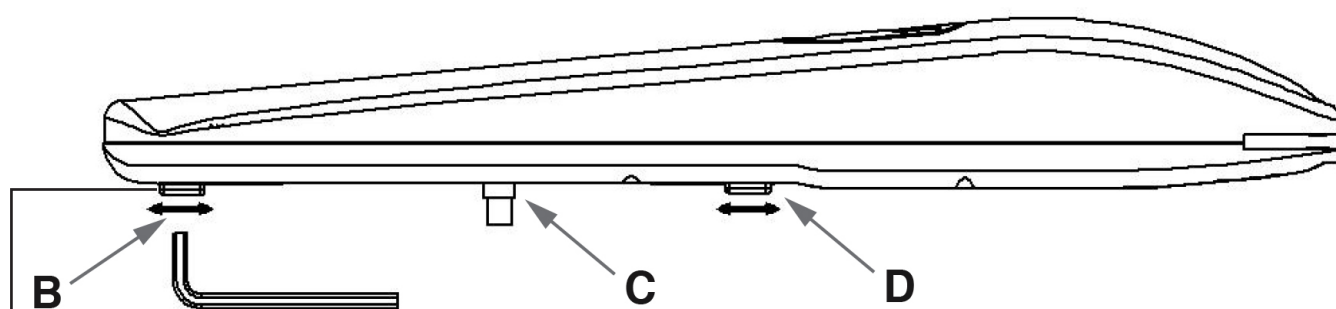
Regolazione del finecorsa

Il finecorsa ha il compito di fermare il cancello in un punto desiderato, evitando urti dell'anta sui fermi d'arresto.

- Portare il motoriduttore sul funzionamento manuale (FIG. 6).
- Allentare la vite del finecorsa meccanico (B).
- Portare l'anta nella posizione desiderata in completa apertura.
- Posizionare il finecorsa adiacente al perno di scorrimento (C), facendolo agire da blocco.
- Riavvitare energicamente la vite.
- Ripristinare il funzionamento automatico del motoriduttore (FIG. 7).

⚠ ATTENZIONE: i motoriduttori sono forniti di serie con i finecorsa in apertura. In caso di mancanza di battute in chiusura è possibile acquistare il fermo meccanico opzionale.

FIG.9



⚠ ATTENZIONE: il fermo meccanico anteriore non deve essere a contatto con la cover del motore. Mantenere una distanza minima di 1 cm

10. Collaudo dell'automazione

Questa è la fase più importante nella realizzazione dell'automazione al fine di garantire la massima sicurezza. Il collaudo può essere usato anche come verifica periodica dei dispositivi che compongono l'automatismo.

Il collaudo dell'intero impianto deve essere eseguito da personale esperto e qualificato che deve farsi carico delle prove richieste,

in funzione del rischio presente e di verificare il rispetto di quanto previsto da leggi, normative e regolamenti, ed in particolare tutti i requisiti della norma EN12445 che stabilisce i metodi di prova per la verifica degli automatismi per cancelli.

Collaudo

Ogni singolo componente dell'automatismo, ad esempio bordi sensibili, fotocellule, arresto di emergenza, ecc. richiede una specifica fase di collaudo; per questi dispositivi si dovranno eseguire le procedure riportate nei rispettivi manuali istruzioni.

Per il collaudo del motoriduttore eseguire le seguenti operazioni:

1. Verificare che sia stato rispettato rigorosamente tutto quanto previsto nel presente manuale ed in particolare nel capitolo 1;
2. Sbloccare il motoriduttore;
3. Verificare che sia possibile muovere manualmente l'anta in apertura e in chiusura con una forza non superiore a 390 N (circa 40 kg);
4. Bloccare il motoriduttore e collegare l'alimentazione elettrica;
5. Utilizzando i dispositivi di comando o arresto previsti (selettore a chiave, pulsanti di comando o trasmettitori radio), effettuare delle prove di apertura, chiusura ed arresto del cancello e verificare che il comportamento corrisponda a quanto previsto;
6. Verificare uno ad uno il corretto funzionamento di tutti i dispositivi di sicurezza presenti nell'impianto (fotocellule, bordi sensibili, arresto di emergenza, ecc.); e, verificare che il comportamento del cancello corrisponda a quanto previsto;
7. Comandare una manovra di chiusura e verificare la forza dell'impatto dell'anta contro la battuta del fincorsa meccanico. Se necessario, provare a scaricare la pressione, trovando una regolazione che dia risultati migliori;
8. Se le situazioni pericolose provocate dal movimento dell'anta sono state salvaguardate mediante la limitazione della forza d'impatto si deve eseguire la misura della forza secondo quanto previsto dalla norma EN 12445;

Nota – Il motoriduttore è sprovvisto di dispositivi di regolazione di coppia, quindi, tale regolazione è affidata alla Centrale di comando.

Messa in servizio

La messa in servizio può avvenire solo dopo aver eseguito con esito positivo tutte le fasi di collaudo del motoriduttore e degli altri dispositivi presenti. Per eseguire la messa in servizio fare riferimento al manuale istruzioni della Centrale di comando.

! IMPORTANTE – È vietata la messa in servizio parziale o in situazioni "provvisorie".

11. Manutenzione

Per mantenere costante il livello di sicurezza e per garantire la massima durata dell'intera automazione è necessaria una manutenzione regolare.

La manutenzione deve essere effettuata nel pieno rispetto delle prescrizioni sulla sicurezza del presente manuale e secondo quanto previsto dalle leggi e normative vigenti. Per il motoriduttore è necessaria una manutenzione programmata al massimo entro 6 mesi.

Operazioni di manutenzione:

1. Scollegare qualsiasi sorgente di alimentazione elettrica.
2. Verificare lo stato di deterioramento di tutti i materiali che compongono l'automazione con particolare attenzione a fenomeni di erosione o di ossidazione delle parti strutturali; sostituire le parti che non forniscono sufficienti garanzie.
3. Verificare che i collegamenti a vite siano stretti adeguatamente.
4. Verificare lo stato di usura delle parti in movimento ed eventualmente sostituire le parti usurate.
5. Ricollegare le sorgenti di alimentazione elettrica ed eseguire tutte le prove e le verifiche previste nel capitolo 7.

Per gli altri dispositivi presenti nell'impianto fare riferimento ai propri manuali d'istruzioni.

12. Smaltimento

Questo prodotto è parte integrante dell'automazione, e dunque, deve essere smaltito insieme con essa.

Come per le operazioni d'installazione, anche al termine della vita di questo prodotto, le operazioni di smantellamento devono essere eseguite da personale qualificato.

Questo prodotto è costituito da vari tipi di materiali: alcuni possono essere riciclati, altri devono essere smaltiti. Informatevi sui sistemi di riciclaggio o smaltimento previsti dai regolamenti vigenti sul vostro territorio, per questa categoria di prodotto.

! Attenzione! – alcune parti del prodotto possono contenere sostanze inquinanti o pericolose che, se disperse nell'ambiente, potrebbero provocare effetti dannosi sull'ambiente stesso e sulla salute umana.

Come indicato dal simbolo a lato, è vietato gettare questo prodotto nei rifiuti domestici. Eseguire quindi la "raccolta separata" per lo smaltimento, secondo i metodi previsti dai regolamenti vigenti sul vostro territorio, oppure riconsegnare il prodotto al venditore nel momento dell'acquisto di un nuovo prodotto equivalente.



! Attenzione! – i regolamenti vigenti a livello locale possono prevedere pesanti sanzioni in caso di smaltimento abusivo di questo prodotto.

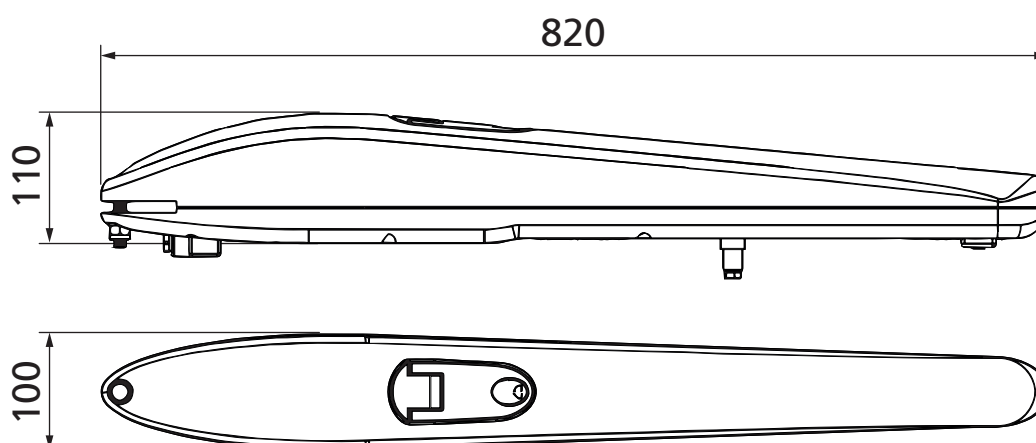
13. Caratteristiche tecniche del prodotto

⚠️ AVVERTENZE:

- Tutte le caratteristiche tecniche riportate, sono riferite ad una temperatura ambientale di 20°C (± 5°C).
- King-Gates si riserva il diritto di apportare modifiche al prodotto in qualsiasi momento lo riterrà necessario, mantenendone comunque la stessa funzionalità e destinazione d'uso.

VERSIONI DISPONIBILI					
CODICE	MOTORE	FINECORSA MECCANICI	KIT FISSAGGIO	SPAZZOLE PROTETTIVE	DIMENSIONE MAX ANTA
JET 230 F	230 VAC	1	•		3 m; 600 kg
JET 24	24 VDC	1	•		3 m; 600 kg
JET 230 F TOP	230 VAC	2	•	•	3 m; 600 kg
JET 24 TOP	24 VDC	2	•	•	3 m; 600 kg

CARATTERISTICHE TECNICHE		
	JET 230 F (TOP)	JET 24 (TOP)
Alimentazione (Vac 50Hz)	230	230
Motore (Vac/dc)	230	24
Potenza (W)	200	50
Velocità (m/sec)	0,16	0,13 ÷ 0,16
Corsa (mm)	360 (300)	360 (300)
Grado di protezione (IP)	44	44
Peso motoriduttore (kg)	8	7
Lunghezza max anta (m)	3	3
Peso max anta (kg)	600	600
Ciclo di lavoro (%)	30	90
Dimensioni motoriduttore (mm)	820x100x110h	820x100x110h
Temperatura d'esercizio (°C)	-20 ÷ +55	-20 ÷ +55



14. Dichiarazione UE di conformità e dichiarazione di incorporazione di quasi macchina

Dichiarazione in accordo alle Direttive: 2014/35/UE (LVD); 2014/30/UE (EMC); 2006/42/CE (MD) ALLEGATO II, PARTE B

Il fabbricante V2 S.p.A., con sede in
Corso Principi di Piemonte 65, 12035, Racconigi (CN), Italia

Dichiara sotto la propria responsabilità che:

l'automatismo modello: JET 24, JET 230

Descrizione: Attuatore elettromeccanico per cancelli a battente

- è destinato ad essere incorporato in un cancello a battente per costituire una macchina ai sensi della Direttiva 2006/42/CE. Tale macchina non potrà essere messa in servizio prima di essere dichiarata conforme alle disposizioni delle direttive 2006/42/CE e 89/106/CE
- è conforme ai requisiti essenziali applicabili delle Direttive: Direttiva Macchine 2006/42/CE (Allegato I, Capitolo 1)
Direttiva bassa tensione 2014/35/UE
Direttiva compatibilità elettromagnetica 2014/30/UE
Direttiva ROHS-3 2015/863/UE

La documentazione tecnica è a disposizione dell'autorità competente su motivata richiesta presso:

V2 S.p.A., Corso Principi di Piemonte 65, 12035,
Racconigi (CN), Italia

La persona autorizzata a firmare la presente dichiarazione di incorporazione e a fornire la documentazione tecnica:

Sergio Biancheri

Rappresentante legale di V2 S.p.A.
Racconigi, il 01/06/2020



1. General safety warnings

1.1 - Safety warnings

⚠ CAUTION! This manual contains important instructions and warnings for personal safety. Wrong installation can cause serious injuries.

Before starting work read all the manual carefully. If in doubt, stop installation and ask the King-Gates Assistance Department for clarifications.

⚠ According to the most recent European legislation, the implementation of an automation must comply with the harmonized standards provided for by the current Machinery Directive, which allow the alleged conformity of the automation to be declared.

In consideration of this, all the operations of connection to the electrical network, testing, commissioning and maintenance of the product must be carried out exclusively by a qualified and competent technician!

⚠ CAUTION! Important instructions: keep this manual for any possible future requirement for maintenance and disposal of the product.

1.2 - Warnings for installation

- Before installing check if this product is suited to automating your gate or door (see chapter 3 and “Technical features of the product”). If unsuitable, DO NOT proceed with the installation.
- Include a disconnection device in the power supply system with an opening distance between the contacts to permit full disconnection in the conditions dictated by the category of surcharge III.
- All the installation and maintenance operations must occur with the automation disconnected from the electrical power supply. If the disconnection device of the power supply is not visible from the area where the automatism is located, before starting the work it is necessary to attach a sign with the text “CAUTION! MAINTENANCE IN PROGRESS” on the disconnection device.
- During installation handle the automatism with care avoiding crushing, knocks, falls or contact with liquids of any kind. Do not place the product near sources of heat, or expose it to naked flames. All these activities can damage and cause malfunctions or dangerous situations. If this occurs, stop the installation immediately and contact the King-Gates Assistance Department.
- Do not make alterations to any part of the product. Operations which are not permitted will cause only malfunctions. The manufacturer declines any liability for damage caused by arbitrary alterations to the product.
- If the gate or the door to be automated is fitted with a pedestrian door it is necessary to include a control system in the installation to prevent the operation of the motor when the pedestrian door is open.
- Check there are no trapping points towards fixed parts when the leaf of the gate is in the maximum Open position, if necessary protect these parts.

- The push button control on the wall must be positioned in sight of the automation, away from the moving parts, at a minimum height of 1.5 m from the ground and it must not be accessible to the public.
- The product packaging material must be disposed of respecting the local regulations in force.

1.3 - Warnings

- The product should not be used by people (including children) with physical, sensory or mental disabilities, or lacking the necessary experience or knowledge, unless they are supervised by someone responsible for their safety, or have been fully trained on its use.
- Children playing nearby the automation system should be kept under constant supervision to prevent them from tampering with it.
- Do not let children play with the fixed controls. Keep remote control devices away from the reach of children.
- When cleaning the surface of the product only use a soft damp cloth. Only use water, without detergents or solvents.

1.4 - Preliminary checks

Before installation, always check that there are no broken product components, that the model selected is appropriate for the intended use and that the installation environment is suitable for the product.

⚠ IMPORTANT – The gearmotor must only be used for the automation of manual gates with an efficient and safe mechanical structure. It cannot correct defects due to bad installation or poor maintenance of the gate.

- Check that the mechanical structure of the gate is suitable for the installation of an automation system and in compliance with current local regulations (if necessary, check the data found on the label of the gate).
- Manually close and open the gate leaf, to make sure that there is an appropriate level of constant friction during the whole opening or closing movement (no points requiring increased effort).
- Check that when moved to any position between fully open and fully closed, the gate leaf keeps its balance, without movements.
- Make sure that around the gearmotor there is enough room to easily and safely release the gate leaves by hands.
- Make sure that the product is installed on a solid surface, so that it can be securely fastened.
- Make sure that the installation position is compatible with the overall size of the product.

King Gates declines all responsibility for damage to persons or things that occurred due to causes not directly attributable to the characteristics of the product and failure to comply with the installation procedures in accordance with current regulations.

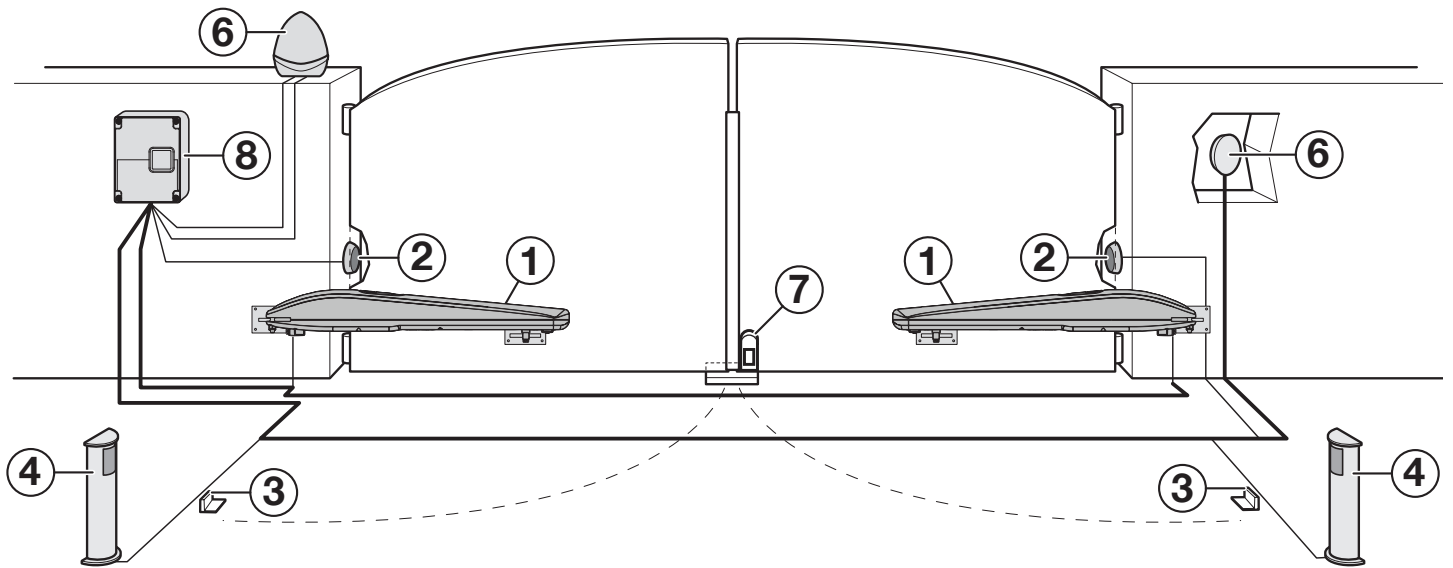
2. Installation preparation works

In the picture there is an example of an automation system using King-Gates components. These components are positioned following a typical and standard setup.

Define the approximate installation position of each system component and the most appropriate connection setup.

Useful components for a complete system:

- 1 - Electromechanical gearmotors
- 2 - Pair of photocells
- 3 - Pair of stops (open position)
- 4 - Photocell columns
- 5 - Flashing warning device with built-in antenna
- 6 - Key selector or digital keypad
- 7 - Vertical solenoid latch
- 8 - Control unit



LENGTH OF THE CABLE	< 10 metres	from 10 to 20 metres	from 20 to 30 metres
Power supply 230V	3G x 1,5 mm ²	3G x 1,5 mm ²	3G x 2,5 mm ²
Motor power supply 24V	2G x 1,5 mm ²	2G x 1,5 mm ²	2G x 2,5 mm ²
Photocells (TX)	2 x 0,5 mm ²	2 x 0,5 mm ²	2 x 0,5 mm ²
Photocells (RX)	4 x 0,5 mm ²	4 x 0,5 mm ²	4 x 0,5 mm ²
Key switch	2 x 0,5 mm ²	2 x 0,5 mm ²	2 x 0,5 mm ²
Safety ribbon	2 x 0,5 mm ²	2 x 0,5 mm ²	2 x 0,5 mm ²
Flashing light	2 x 1,5 mm ²	2 x 1,5 mm ²	2 x 1,5 mm ²
Antenna (integrated into the flashing light)	RG58	RG58	RG58

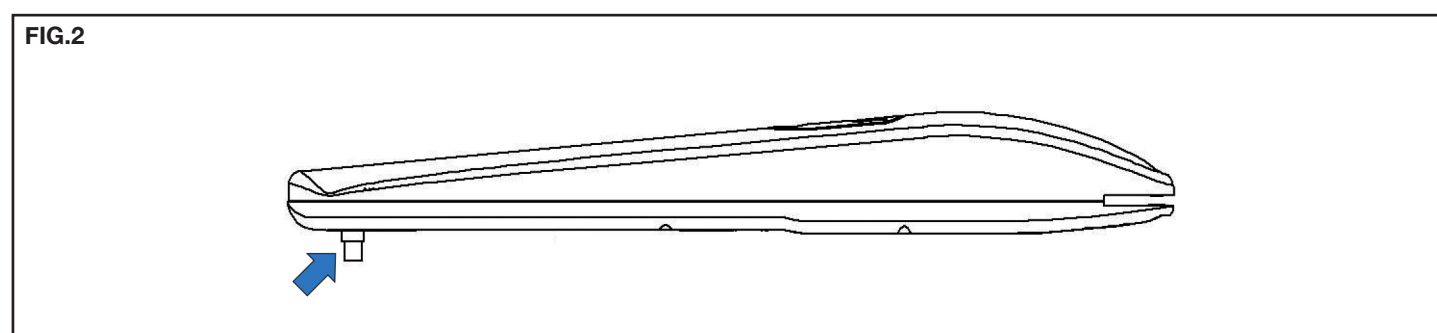
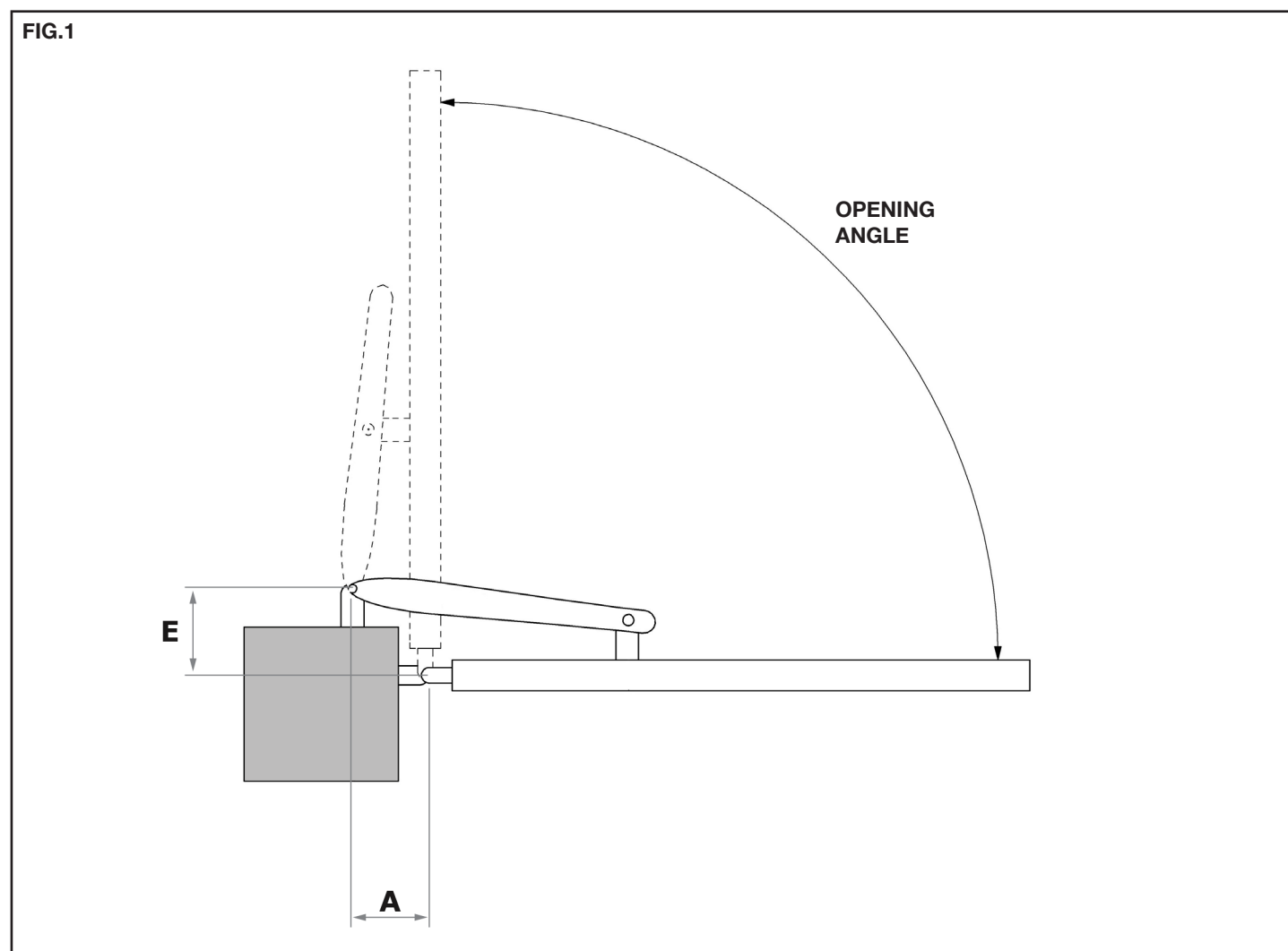
3. Brackets installation scheme

1. Measure "E" and draw a horizontal line in the scheme at the corresponding value.
2. Choose a point on the drawn line, considering the desired opening angle. Draw a vertical line from that point and determinate the A value.
3. Verify that the A value allows the fixing of the rear bracket before continuing the installation, otherwise choose another point on the scheme.
4. Finally, bring the piston to the limit position (FIG. 2) but avoiding that the sliding pin touches the aluminum body.

CAUTION: If the installation measures are not properly followed, the automation may not work correctly. For example:

- Cyclical trends, and sudden accelerations
- Noise of the motor
- Limited opening degree or absent opening (in case of motor counter-lever configuration)

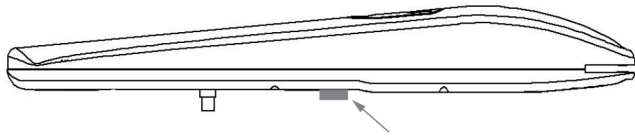
EN



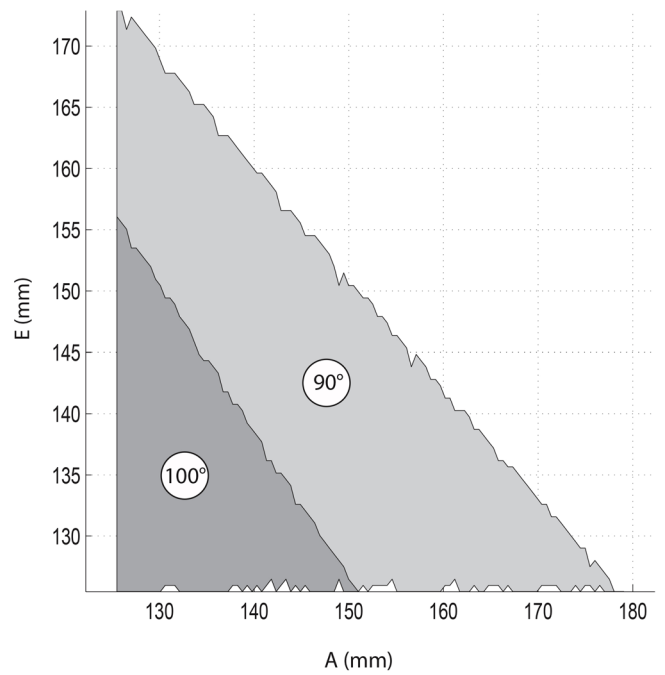
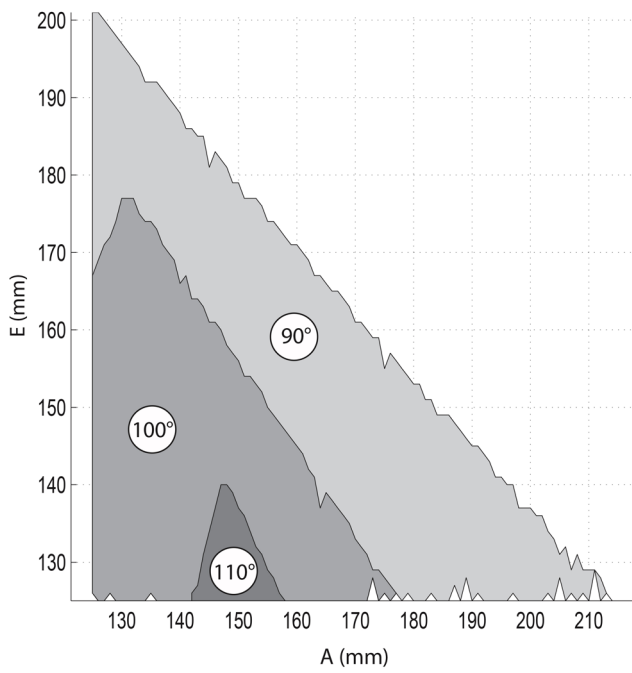
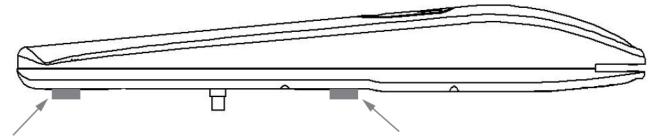
4. Installation scheme

EN

MECHANICAL LIMIT SWITCH IN OPENING

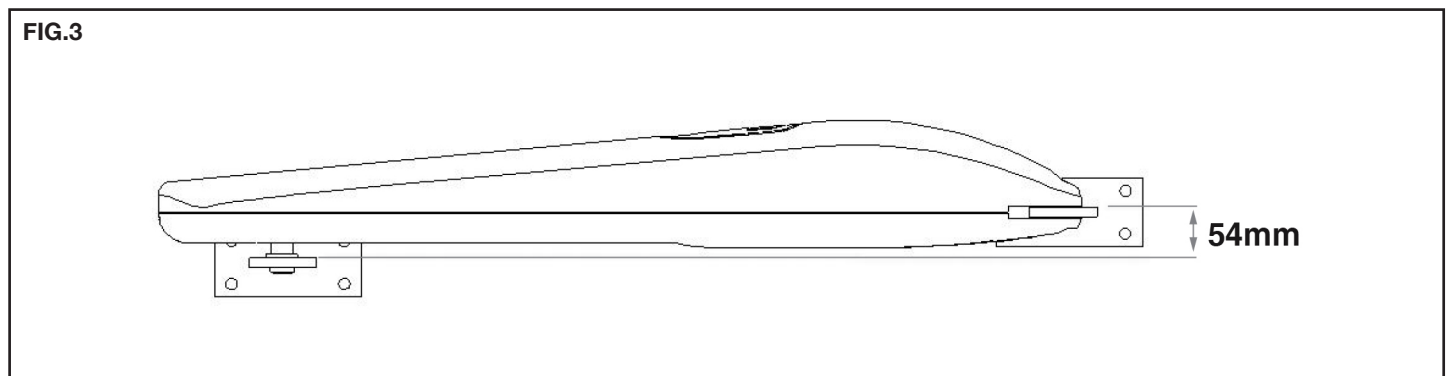


TWO MECHANICAL STOPS (OPENING AND CLOSING)



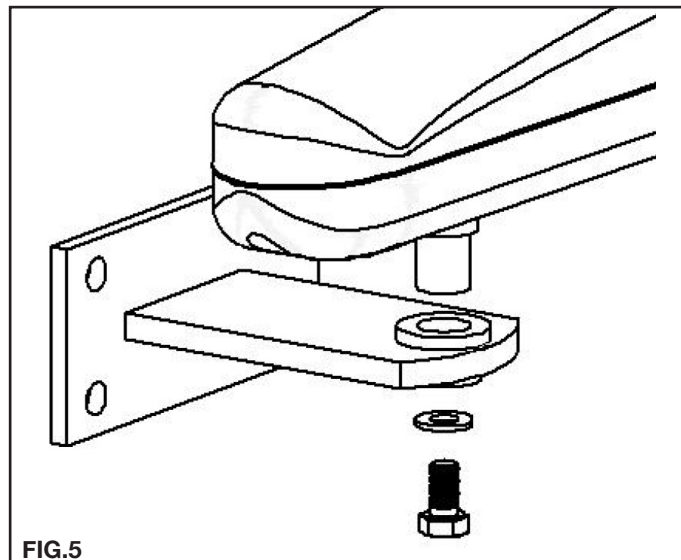
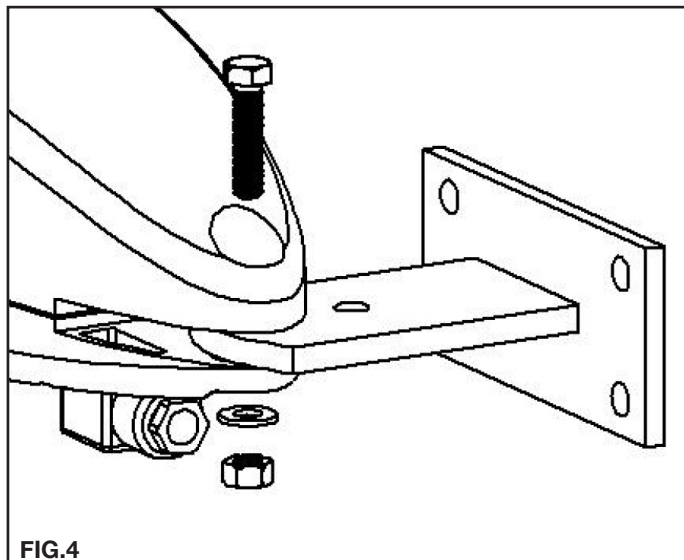
5. Brackets height

Fix the brackets keeping 54 mm between the surfaces in order to fix the gear-motor horizontally. (FIG.3).



6. Fixing the gear-motor to the brackets

Fixing the gear-motor to the rear brackets. (FIG. 4).
 Fixing the gear-motor to the front brackets (FIG. 5).



7. Manual override

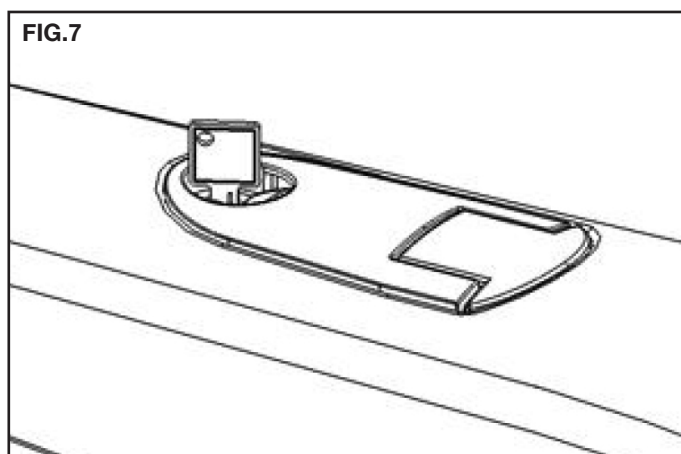
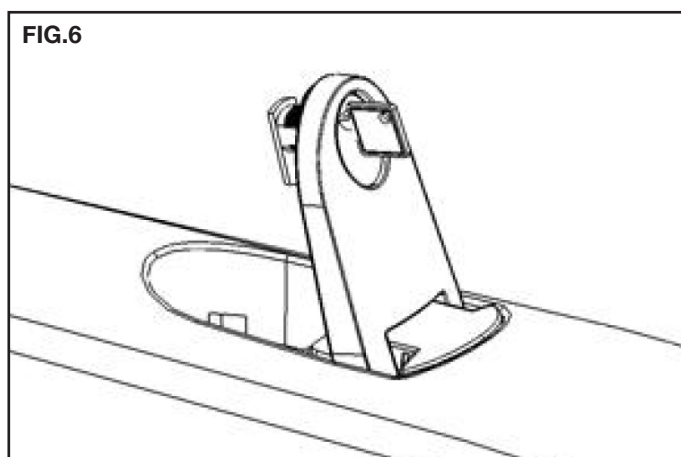
Before operating the manual override disconnect the power.

Manual override has been thought for manual opening of the gate in case of power-cut or motor breakdown.

- Insert the key in the cylinder lock and turn it of 90° clockwise direction.
- Pull the lever till it is perpendicular to the gear-motor

RESTORE

- Bring back the lever in the original position.
- Insert the key in the cylinder lock and turn it of 90° anticlockwise direction.



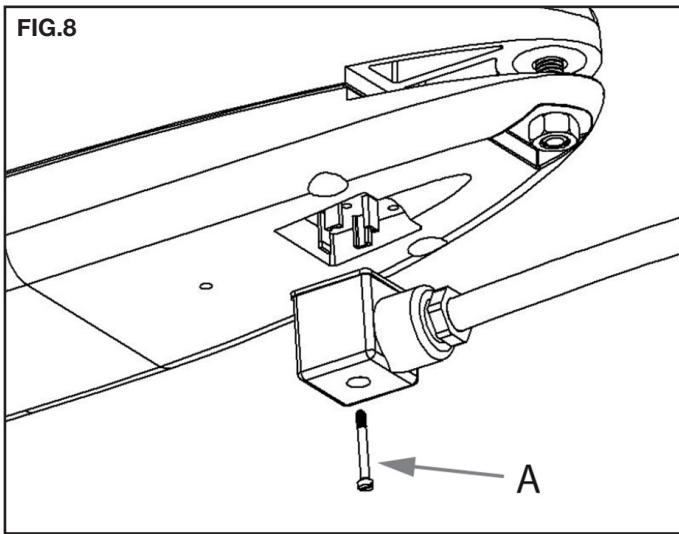
Electrical connection

⚠ CAUTION

- A wrong connection can cause faults or danger; therefore follow scrupulously the connections set out.
- Perform the connection operations when the electricity is off.

The actuator is provided with the assembled connector.

Disassemble the connector by unscrewing the screw "A", then connect the wires according to the diagram below.



JET-24V	
	1 - MOTOR (+)
	2 - MOTOR (-)
	3 - NOT USED
	⏏ - GROUND

JET-230V	
	1 - PHASE 1
	2 - PHASE 2
	3 - COMMON
	⏏ - GROUND

To check the connections, direction of rotation of the motor, phase shift in the movement of the leaves and setting the limit switch, refer to the instructions manual of the control unit.

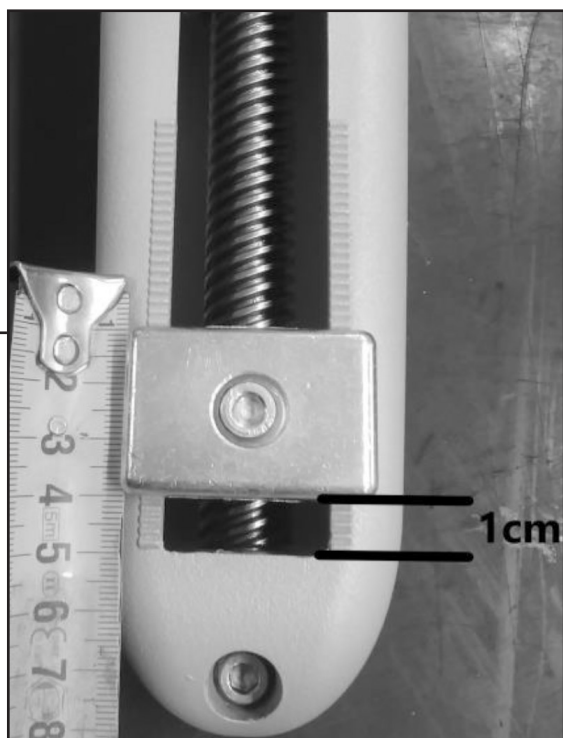
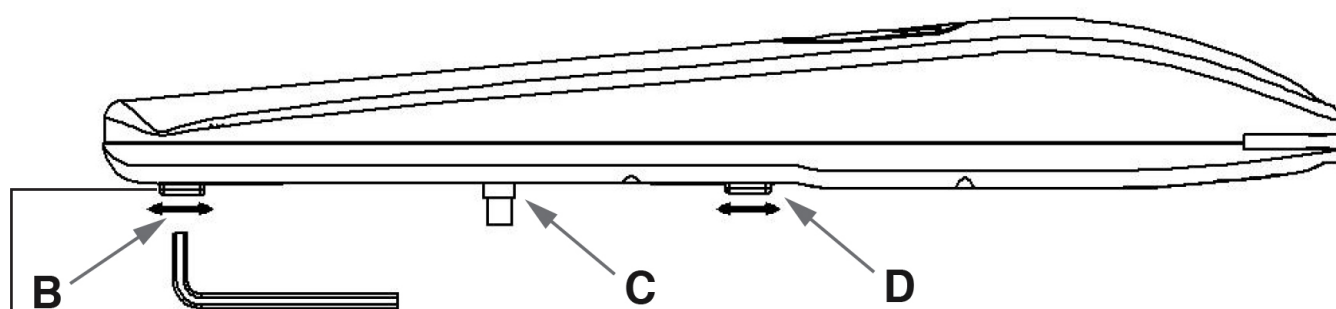
Stop adjustment

The mechanical-stop enables to stop the gate at a required position, avoiding the door to hit the stop devices.

- Set the gear-motor on manual override (FIG. 6).
- Twist off the screw of the mechanical-stop (B or D).
- Move the door to the desired opening/closing position.
- Place the mechanical-stop next to the sliding pin (C).
- Turn the screw tightly.
- Set the gear-motor on automatic functioning (FIG. 7).

⚠ WARNING: The gear-motors are normally provided with mechanical stop in open position. In case of lack of external mechanical stop in closing position, it is possible to buy the optional mechanical stop.

FIG.9



⚠ ATTENTION: the front mechanical stop must not be in contact with the engine cover. Keep a minimum distance of 1 cm

10. Testing the automation

In order to guarantee maximum safety, this is the most important phase in the realization of the automation. The test can also be used as a periodic check of the devices that make up the automatism.

The testing of the entire system must be performed by expert and qualified personnel who must take responsibility for the required tests, according to the present risk and verify compliance with the provisions of laws, regulations and standards, and in particular with all the requirements of the EN12445 standard which sets out the test methods to verify gate automatisms.

Testing

Every individual component of the automatism, for example safety edges, photocells, emergency stop, etc. requires a specific testing phase; for these devices, the procedures indicated in the respective instruction manuals must be carried out. To test the gear motor, carry out the following operations:

1. Check that all the provisions of this manual and in particular chapter 1 have been strictly adhered to;
2. Release the gear motor;
3. Verify that it is possible to manually move the opening and closing leaf with a force not exceeding 390 N (about 40kg);
4. Lock the gear motor and connect the power supply;
5. Using the control or stop devices provided (key selector, control buttons or radio transmitters), carry out tests to open, close and stop the gate and verify that its behaviour corresponds to what was expected;
6. Check one by one that all the safety devices present in the system (photocells, safety edges, emergency stop, etc.) work correctly; and that the gate's behaviour corresponds to what is expected;
7. Order a closing manoeuvre and check the force of the impact of the leaf against the stop of the mechanical limit switch. If necessary, try to relieve the pressure by finding an adjustment that gives better results;
8. If the dangerous situations caused by the movement of the leaf have been safeguarded by limiting the impact force, this force must be measured according to the provisions of the EN 12445 standard;

Note – The gear motor has no torque adjustment devices, therefore, this adjustment is entrusted to the control unit.

Commissioning

Commissioning can only take place after all the testing phases of the gear motor and the other devices have been successfully completed. For commissioning, refer to the instruction manual of the control unit.

⚠ IMPORTANT – Partial or “temporary” commissioning is prohibited.

11. Maintenance

Regular maintenance is required to maintain a constant level of safety and to guarantee the maximum life of the entire automation.

Maintenance must be carried out in full compliance with the safety requirements of this manual and in accordance with the applicable laws and regulations. For the gear motor, scheduled maintenance is required within a maximum of 6 months.

Maintenance operations:

1. Disconnect all power sources.
2. Check the state of deterioration of all the materials that make up the automation with particular attention to the erosion or oxidation of the structural parts; replace the parts that do not give sufficient guarantees.
3. Check that screw connections are tightened properly.
4. Check the moving parts for wear and replace worn parts as required.
5. Reconnect the power supply sources and carry out all the tests and checks provided for in chapter 7.

For other devices in the system, refer to their instruction manuals.

12. Disposal

This product is an integral part of the automation, and therefore must be disposed of together with it.

As for the installation operations, even at the end of the product life, dismantling operations must be carried out by qualified personnel.

This product consists of various types of materials: some can be recycled, others must be disposed of. Ask about the recycling or disposal systems required by the regulations in force in your area, for this category of product.

⚠ Warning! - some parts of the product may contain polluting or dangerous substances which, if dispersed in the environment, might cause harmful effects on both the environment and human health.

As indicated by the side symbol, it is forbidden to dispose of this product with household waste. Have it disposed of separately, according to the methods set out by the regulations in force in your country, or return the product to the seller when buying a new equivalent product.

⚠ Warning! - local regulations may provide for heavy penalties for the illegal disposal of this product.



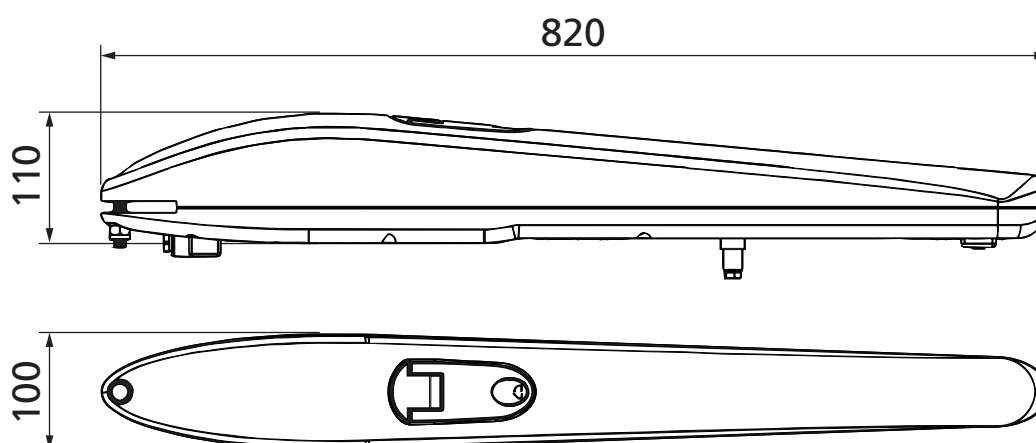
13. Technical features of the product

⚠ CAUTIONS:

- The technical features set out refer to an ambient temperature of 20°C (± 5°C).
- King-Gates reserves the right to make alterations to the product any time it deems it necessary, keeping the same functionality and destination of use.

AVAILABLE VERSIONS					
CODE	MOTOR	MECHANICAL LIMIT SWITCHES	FIXING KIT	PROTECTIVE BRUSHES	MAX LEAVES DIMENSION
JET 230 F	230 VAC	1	•		3 m; 600 kg
JET 24	24 VDC	1	•		3 m; 600 kg
JET 230 F TOP	230 VAC	2	•	•	3 m; 600 kg
JET 24 TOP	24 VDC	2	•	•	3 m; 600 kg

TECHNICAL FEATURES		
	JET 230 F (TOP)	JET 24 (TOP)
Power supply (Vac 50Hz)	230	230
Motor (Vac / dc)	230	24
Power (W)	200	50
Speed (m / sec)	0,16	0,13 ÷ 0,16
Stroke (mm)	360 (300)	360 (300)
Degree of protection (IP)	44	44
Gearmotor weight (kg)	8	7
Max leaf length (m)	3	3
Max leaf weight (kg)	600	600
Working cycle (%)	30	90
Gearmotor dimensions (mm)	820x100x110h	820x100x110h
Operating temperature (° C)	-20 ÷ +55	-20 ÷ +55



14. EU Declaration of conformity and declaration of incorporation of partly completed machine

**Declaration in accordance with Directives:
2014/35/UE (LVD); 2014/30/UE (EMC);
2006/42/CE (MD) ANNEX II, PART B**

The manufacturer V2 S.p.A., headquarters in Corso Principi di Piemonte 65, 12035, Racconigi (CN), Italy

Under its sole responsibility hereby declares that:

the partly completed machinery model(s):
JET 24, JET 230

Description: electromechanical actuator for gates

- is intended to be installed on gates, to create a machine according to the provisions of the Directive 2006/42/EC. The machinery must not be put into service until the final machinery into which it has to be incorporated has been declared in conformity with the provisions of the Directive 2006/42/EC and 89/106/CE.
- is compliant with the applicable essential safety requirements of the following Directives:
Machinery Directive 2006/42/EC (annex I, chapter 1)
Low Voltage Directive 2014/35/EU
Electromagnetic Compatibility Directive 2014/30/EU
Directive ROHS-3 2015/863/UE

The relevant technical documentation is available at the national authorities' request after justifiable request to:
V2 S.p.A., Corso Principi di Piemonte 65, 12035,
Racconigi (CN), Italia

The person empowered to draw up the declaration and to provide the technical documentation:

Sergio Biancheri

Legal representative of V2 S.p.A.
Racconigi 01/06/2020



1. Précautions générales de sécurité

1.1 - Consignes de sécurité



ATTENTION!

La présente notice contient des instructions et consignes importantes concernant la sécurité des personnes.

Une installation erronée peut être à l'origine de graves blessures. Avant de commencer le travail, veuillez lire attentivement l'intégralité de cette notice. En cas de doute, interrompez l'installation et demandez plus d'informations au Service d'Assistance King-Gates.



ATTENTION!

Selon la toute dernière législation européenne, la réalisation d'une porte ou d'un portail automatique doit respecter les normes prévues par la Directive 98/37/C (Directive Machines) et en particulier les normes EN 12445, EN 12453, EN 12635 et EN 13241-1 qui permettent de déclarer la conformité présumée de l'automatisation. Ceci étant, toutes les opérations d'installation, raccordement, essai et entretien du produit doivent être confiées uniquement à un technicien qualifié et compétent!



ATTENTION!

Instructions importantes: conservez cette notice en vue d'éventuelles interventions d'entretien futures et de l'élimination du produit.

1.2 - Conseils pour l'installation

- Avant de procéder à l'installation, vérifiez si ce produit est apte à automatiser votre grille ou portail. S'il n'est pas approprié, NE PAS procéder à l'installation.
- Prévoir dans le réseau d'alimentation de l'installation un dispositif de déconnexion avec une distance d'ouverture des contacts qui permette la déconnexion complète dans les conditions dictées par la catégorie de surtension III.
- **Toutes les opérations d'installation et d'entretien doivent être accomplies avec l'automatisation débranchée de l'alimentation électrique.** Si le dispositif de déconnexion de l'alimentation n'est pas visible depuis le lieu où se trouve l'automatisme, avant de commencer à travailler veuillez accrocher sur le dispositif de déconnexion un panneau portant l'indication "ATTENTION! ENTRETIEN EN COURS".
- Pendant l'installation, manipulez avec précaution l'automatisme en évitant les écrasements, chocs, chutes ou contacts avec des liquides de quelque nature que ce soit. Ne pas mettre le produit à proximité de sources de chaleur ni l'exposer aux flammes nues. Toutes ces actions pourraient l'endommager et être à l'origine de dysfonctionnements ou de situations de danger. Si ceci se produit, interrompez immédiatement l'installation et contactez le Service d'Assistance King-Gates.
- N'effectuez aucune modification sur quelque partie du produit que ce soit. Les opérations non autorisées ne peuvent qu'être à l'origine de dysfonctionnements. Le constructeur décline toute responsabilité pour les dommages dérivant de modifications arbitraires apportées au produit.
- Vérifiez qu'il n'y ait pas de points de piégeage vers les parties fixes lorsque la porte de la grille se trouve dans la position d'Ouverture maximum: le cas échéant, protégez ces parties.

- Le pupitre de commande mural doit être positionné à la vue de l'automatisme, loin de ses parties en mouvement, à une hauteur minimum de 1,5 m du sol et non accessible du public.
- Le matériau de l'emballage du produit doit être éliminé conformément aux normes locales en vigueur.

1.3 - Précautions d'usage

- L'appareil n'est pas conçu pour être utilisé par des personnes (y compris les enfants) ayant des capacités physiques, sensorielles et mentales réduites ou ne disposant pas de l'expérience ou des connaissances nécessaires, à moins de bénéficier, par l'entremise d'une personne responsable de leur sécurité, d'une surveillance ou d'instructions concernant l'usage de l'appareil.
- Les enfants qui se trouvent à proximité de l'automatisation doivent être surveillés ; veillez à ce qu'ils ne jouent pas avec celle-ci.
- Empêchez les enfants de jouer avec les dispositifs de commande fixes. Tenez les dispositifs de commande (à distance) hors de portée des enfants.
- Pour nettoyer la surface du produit, utilisez un chiffon souple et légèrement humide. - N'utilisez que de l'eau ; n'utilisez ni détergents, ni solvants.

1.4 - Vérifications avant l'installation

Avant de procéder à l'installation, vous devez vérifier le bon état des composants du produit, si le modèle choisi est adapté à l'usage prévu et à l'environnement dans lequel il sera installé.



IMPORTANT – Le motoréducteur ne peut pas automatiser un portail manuel dépourvu de structure mécanique efficace et sûre. Il ne peut en outre pas résoudre les défauts dus à une erreur d'installation ou à un mauvais entretien du portail.

- Vérifiez si la structure mécanique du portail peut être automatisée et si elle est conforme aux normes en vigueur sur le territoire (consultez éventuellement les données de l'étiquette du portail).
- En ouvrant et fermant manuellement le vantail du portail, vérifiez si le mouvement se fait avec un frottement égal et constant dans tous les points de la course (il ne doit y avoir aucun point d'effort plus important).
- Vérifiez si le vantail du portail reste en équilibre, c'est-à-dire s'il ne bouge pas s'il est amené manuellement dans une quelconque position et laissé immobile.
- Vérifiez si l'espace autour du motoréducteur est suffisant pour déverrouiller manuellement les vantaux du portail de façon facile et sûre.
- Vérifiez si les surfaces choisies pour installer le produit sont solides et en mesure de garantir une fixation stable.
- Vérifiez si la zone de fixation du motoréducteur est compatible avec l'encombrement de celui-ci.

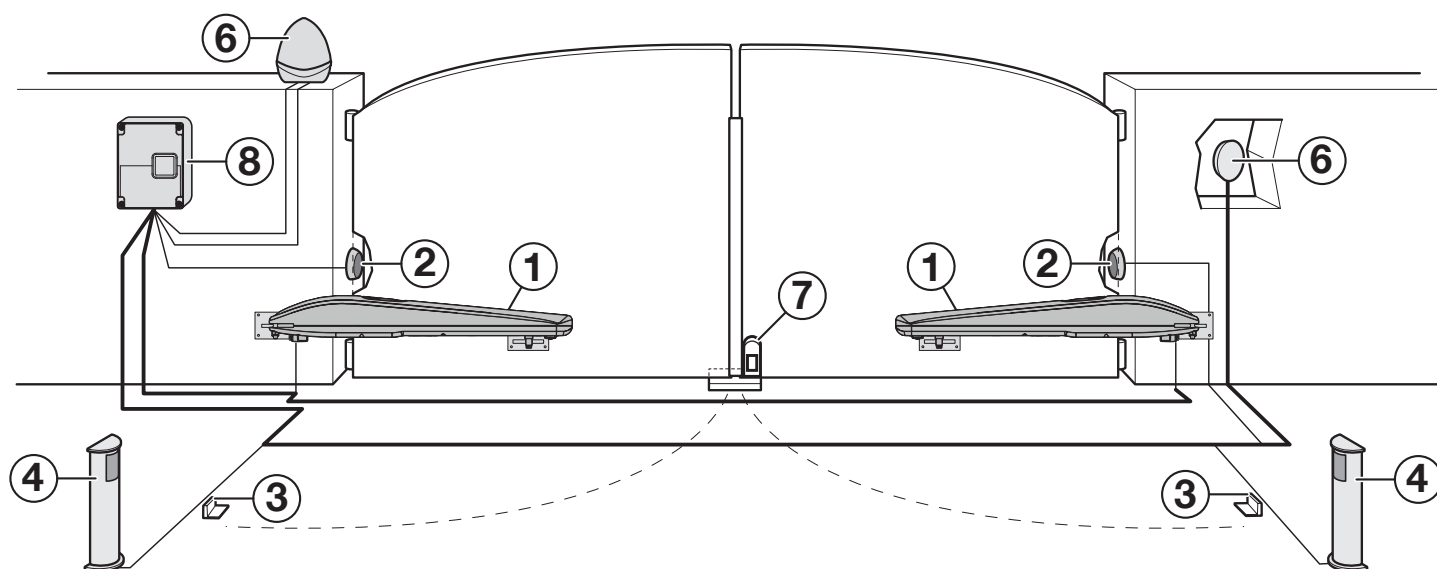
King Gates décline toute responsabilité pour des dommages subis par des personnes ou des objets dus à des causes indirectement en rapport avec les caractéristiques du produit et l'inobservation des modalités d'installation selon les normes en vigueur.

2. Travaux de prédisposition avant l'installation

La figure montre un exemple d'installation d'automatisation réalisée à partir de composants King-Gates. Ces composants sont positionnés suivant un schéma typique et usuel. Consultez la figure, pour établir approximativement la position dans laquelle sera installé chaque composant de l'installation et le schéma de connexion le plus approprié.

Composants utiles pour réaliser une installation complète :

- 1 - Motoréducteur électromécanique
- 2 - Paire de photocellules
- 3 - Paire de butées d'arrêt (à l'ouverture)
- 4 - Colonnes pour photocellules
- 5 - Signal clignotant avec antenne intégrée
- 6 - Sélecteur à clé ou clavier numérique
- 7 - Serrure électrique verticale (uniquement pour les modèles réversibles)
- 8 - Centrale de commande



LONGUEUR DU CÂBLE	< 10 mètres	de 10 à 20 mètres	de 20 à 30 mètres
Alimentation 230V	3G x 1,5 mm ²	3G x 1,5 mm ²	3G x 2,5 mm ²
Alimentation moteur 24V	2G x 1,5 mm ²	2G x 1,5 mm ²	2G x 2,5 mm ²
Photocellule (TX)	2 x 0,5 mm ²	2 x 0,5 mm ²	2 x 0,5 mm ²
Photocellule (RX)	4 x 0,5 mm ²	4 x 0,5 mm ²	4 x 0,5 mm ²
Sélecteur à clé	2 x 0,5 mm ²	2 x 0,5 mm ²	2 x 0,5 mm ²
Bord de sécurité	2 x 0,5 mm ²	2 x 0,5 mm ²	2 x 0,5 mm ²
Signal clignotant	2 x 1,5 mm ²	2 x 1,5 mm ²	2 x 1,5 mm ²
Antenne (intégrée au clignotant)	RG58	RG58	RG58

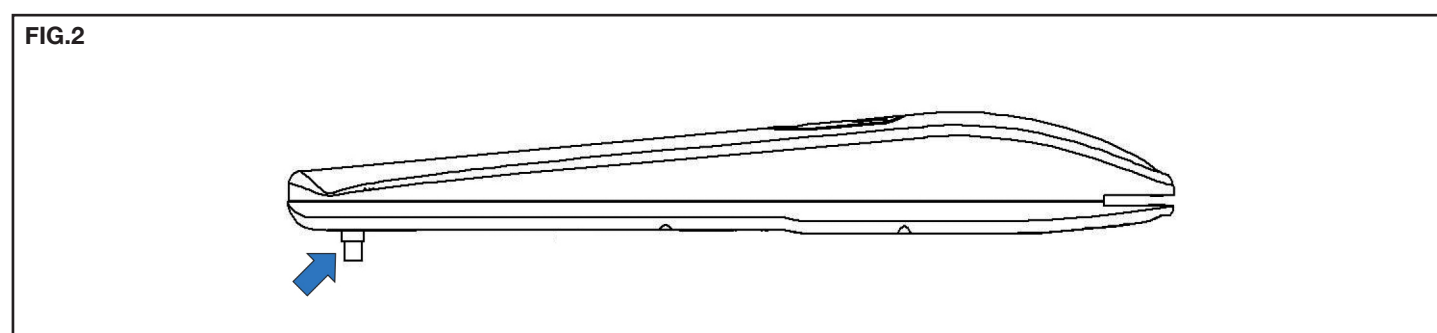
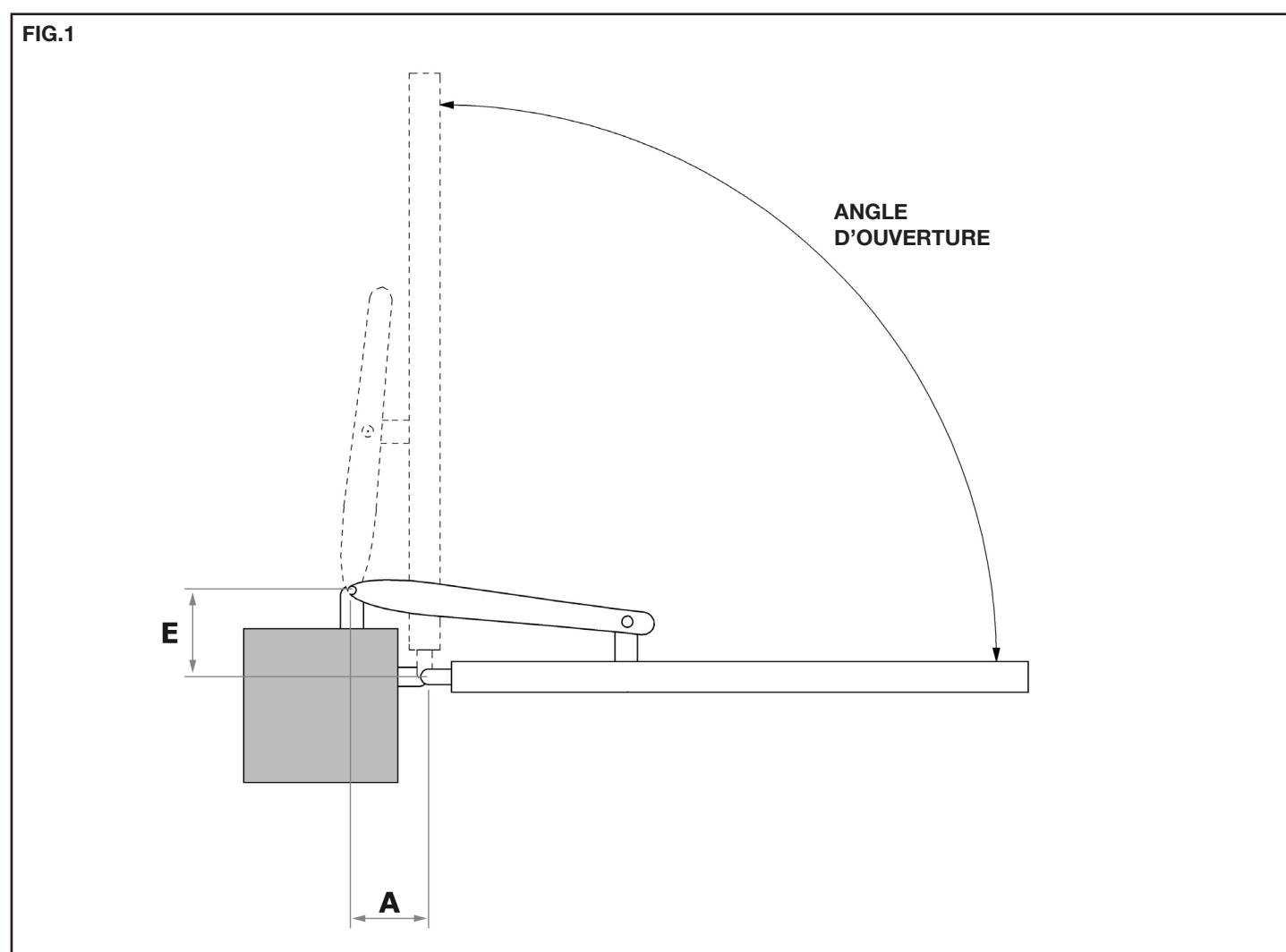
3. Schéma pour l'installation d'étriers

1. Mesurer la valeur E, donc tracer une ligne horizontale dans le graphique en correspondance de la valeur relevée.
2. Choisir un point dans la ligne à peine tracée, étant donné l'angle d'ouverture désiré, proportionné à la colonne. Tracer une ligne verticale, en commençant du point déterminé et tirer la valeur de A.
3. Pour continuer avec l'installation vérifier que la valeur de A permette la fixation de la patte de fixation côté, autrement choisir un autre point sur le graphique.
4. Finalement, pour fixer la patte de fixation sur la porte, porter le piston à la limite de la course (FIG. 2), en évitant cependant que le pivot d'écoulement touche la coque en aluminium.

ATTENTION: Dans le cas les quotas d'installation des pattes de fixation ne soient pas respectées, l'automatisation pourrait présenter mal fonctionnements comme:

- Tendances cycliques et accélérations dans certains points de la course
- Rumeur accentué du moteur
- Degré de ouverture limité ou nul

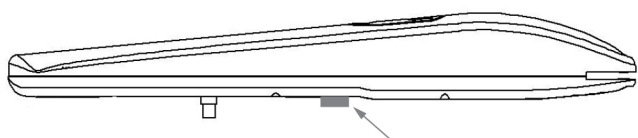
FR



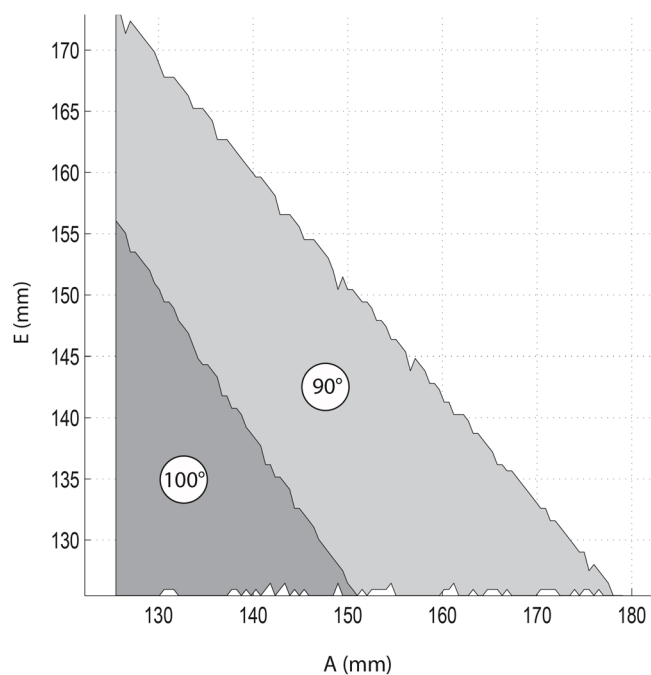
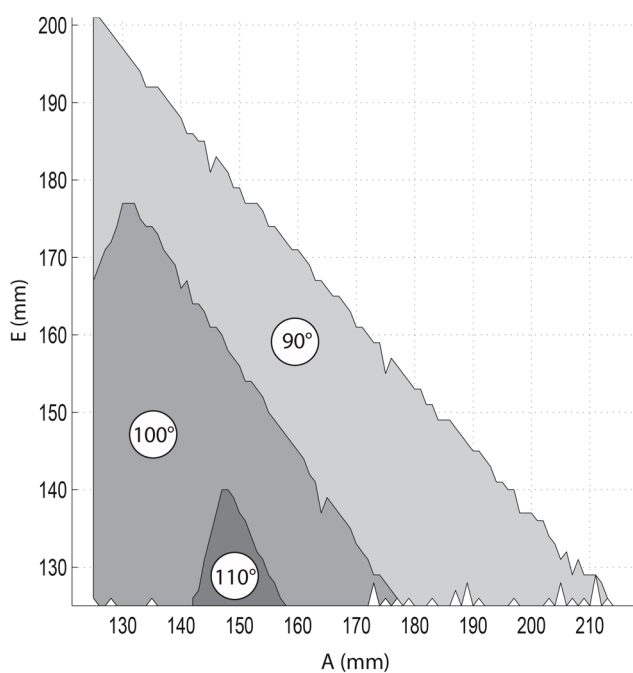
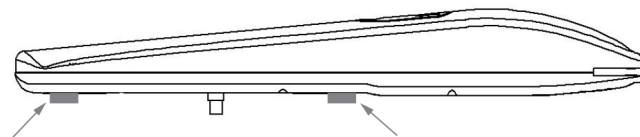
4. Schéma d'installation

FR

FIN DE COURSE MÉCANIQUE EN OUVERTURE



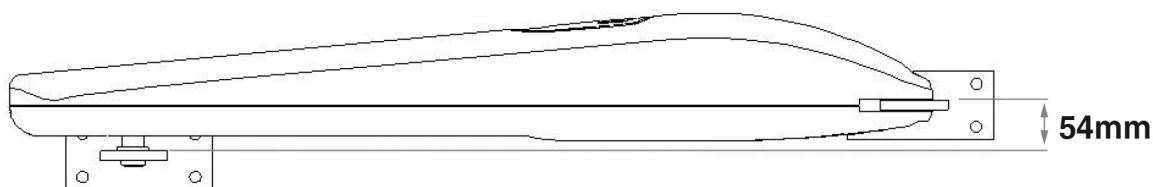
DEUX FIN DE COURSE MÉCANIQUES (EN OUVERTURE ET EN FERMETURE)



5. Hauteur des pattes de fixation

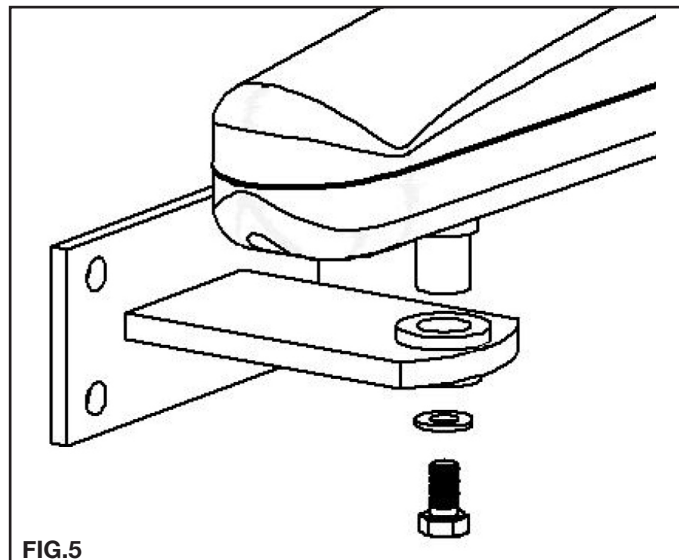
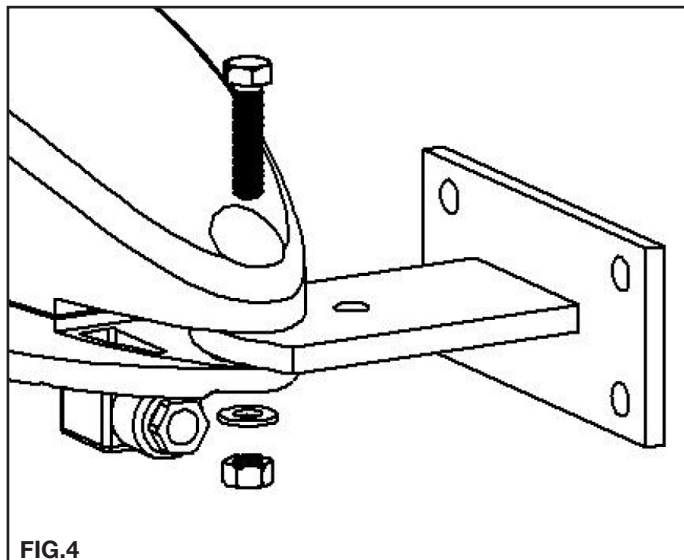
Fixer les pattes des fixation avec 54 mm de distance entre les plans d'appui de façon à ancrer le motoréducteur en position parfaitement horizontale.

FIG.3



6. Fixation au motoreducteur des pattes de fixation

Fixer le motoreducteur à la pattes de fixation postérieure (FIG. 4).
Fixer le motoreducteur à la pattes de fixation antérieure (FIG. 5).



7. Manoeuvre manuelle

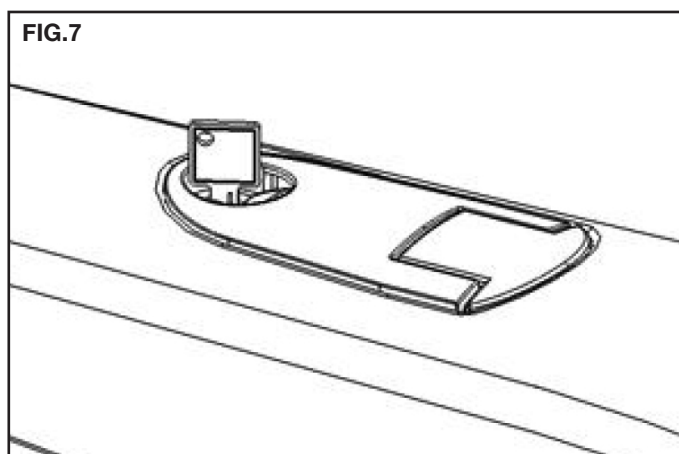
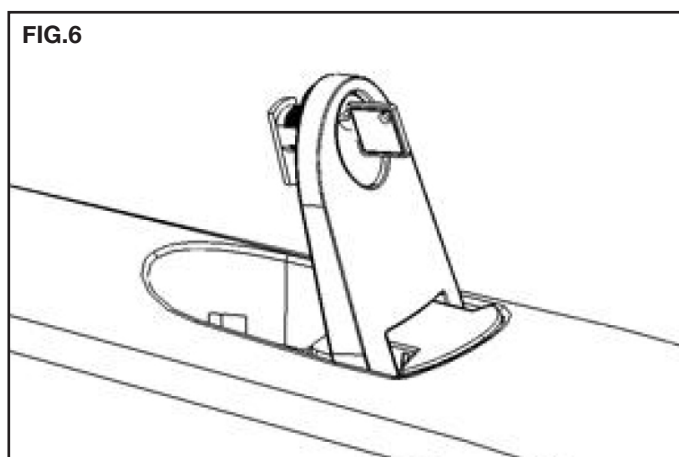
Avant d'effectuer la manoeuvre manuelle du motoreducteur éteindre l'alimentation éventuelle.

La manoeuvre de déblocage a été prévue pour l'ouverture manuelle du portail en cas d'absence de courant ou de panne du moteur.

- Insérez la clé dans la serrure à barillet et tournez-la à 90 ° dans le sens des aiguilles d'une montre.
- Tirez le levier jusqu'à ce qu'il soit perpendiculaire au motoreducteur.

RÉTABUSSEMENT DE L'AUTOMATISME

- Remettre la poignée dans sa position d'origine.
- Insérez la clé dans la serrure à barillet et tournez-la dans le sens anti-horaire de 90°.



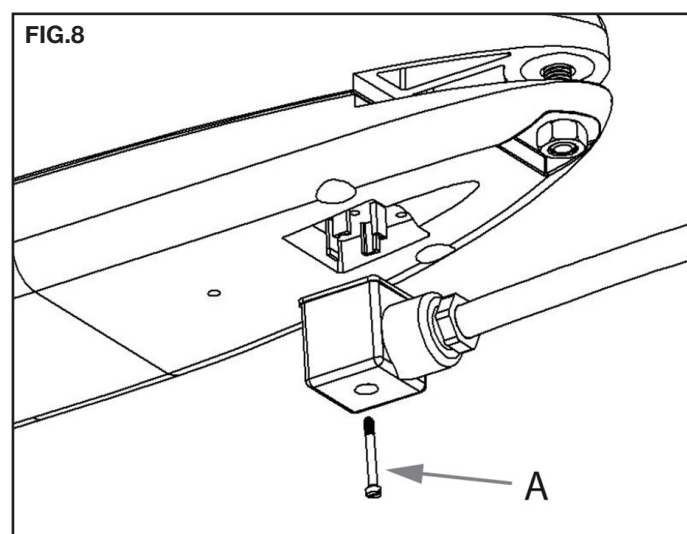
Connexions électriques

⚠ ATTENTION!

- Une erreur de branchement peut provoquer des pannes et des situations dangereuses: veuillez donc à respecter scrupuleusement les branchements indiqués.
- Effectuez les opérations de branchement avec l'alimentation électrique hors tension.

L'actionneur est fourni avec le connecteur assemblé.

Démonter le connecteur en dévissant la vis "A", connecter ensuite les fils selon le schéma reporté par la suite.



JET-24V	
	1 - MOTEUR (+)
	2 - MOTEUR (-)
	3 - NON UTILISÉ
	⏏ - TERRE

JET-230V	
	1 - PHASE 1
	2 - PHASE 2
	3 - COMMUN
	⏏ - TERRE

Pour exécuter les vérifications des connexions, du sens de rotation du moteur, du déphasage du mouvement des portes et de la régulation du fin de course, faire référence aux manuel d'instructions de la logique de commande.

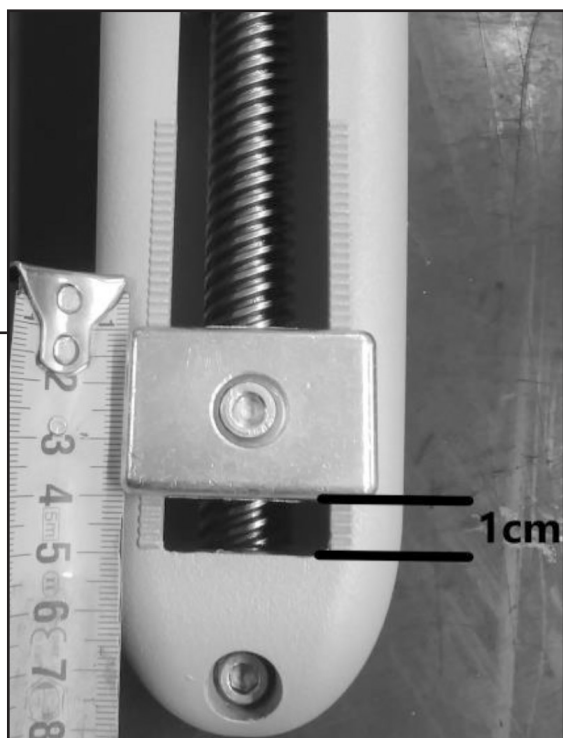
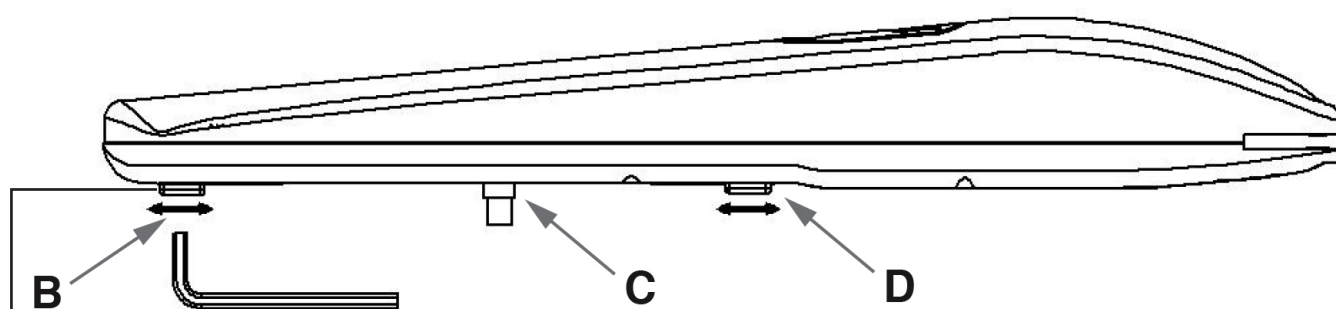
Fin de course adjustment

Les fins de course sont prévues pour arrêter le portail à l'endroit souhaité, en évitant les chocs de la porte sur les butées.

- Mettre le motoréducteur en fonctionnement manuel (FIG. 6).
- Desserrer la vis des fins de course mécaniques (B).
- Ouvrir entièrement la porte dans la position souhaitée.
- Positionner les fins de course adjacentes au pivot de glissement (C), en le faisant agir comme un bloc.
- Revisser énergiquement la vis.
- Restaurer le fonctionnement automatique du motoréducteur (FIG. 7)

⚠ Les motoréducteurs sont fournis en série avec les fins de course à l'ouverture. Si les butées en fermeture manquent, il est possible d'acheter la butée mécanique optionnelle.

FIG.9



⚠ ATTENTION: la butée mécanique avant ne doit pas être en contact avec le capot du moteur. Gardez une distance minimale de 1 cm

10. Test de l'automatisation

Voici la phase la plus importante dans la réalisation de l'automatisation afin de garantir la plus grande sécurité. Le test peut être utilisé comme contrôle périodique des dispositifs qui composent le système automatisé.

Le test de l'installation complète doit être effectué par un personnel expert et qualifié qui doit se charger des tests requis, en fonction du risque présent et vérifier les prescriptions de lois, normes et règlements, notamment les exigences de la norme EN12445 qui établit les méthodes d'essai pour le contrôle des systèmes automatisés pour portails.

Test

Chaque composant du système automatisé, par exemple des bords sensibles, des photocellules, l'arrêt d'urgence, etc. demande une phase de test spécifique ; pour ces dispositifs, il est nécessaire de suivre les procédures reportées dans les manuels d'instruction respectifs. Pour le test du motoréducteur, effectuez les opérations suivantes :

1. Vérifiez que toutes les prescriptions du présent manuel ont été respectées, et notamment celles du chapitre 1 ;
2. Déverrouillez le motoréducteur ;
3. Vérifiez la possibilité de déplacer manuellement le vantail en ouverture et en fermeture avec une force non supérieure à 390 N (environ 40 kg) ;
4. Bloquez le motoréducteur et branchez l'alimentation électrique;
5. En utilisant les dispositifs de commande ou d'arrêt prévu (sélecteur à clé, boutons de commande ou émetteurs radio), effectuez des essais d'ouverture, de fermeture et d'arrêt du portail et vérifiez que le comportement corresponde aux prévisions ;
6. Vérifiez un à un le bon fonctionnement de tous les dispositifs de sécurité présents sur l'installation (photocellules, bords sensibles, arrêt d'urgence, etc.), puis vérifiez que le comportement du portail correspond aux prévisions ;
7. Commandez une manoeuvre de fermeture et vérifiez la force de l'impact du vantail contre la butée du fin de course mécanique. Si nécessaire, essayez de décharger la pression, en trouvant un réglage qui donne de meilleurs résultats ;
8. Si les situations de danger provoquées par le mouvement du vantail ont été sauvegardées grâce à la limitation de la force d'impact, veuillez mesurer la force selon les prescriptions de la norme EN 12445 ;

Remarque – Le motoréducteur n'est pas doté de dispositifs de réglage de couple, ce réglage est donc confié à la centrale de commande.

Mise en service

La mise en service peut être effectuée après le résultat positif de toutes les phases de test du motoréducteur et des autres dispositifs présents. Pour effectuer la mise en service, se référer au manuel d'instruction de la centrale de commande.



IMPORTANT – La mise en service partielle ou en situations « provisoires » est interdite.

11. Maintenance

Pour garantir un niveau constant de sécurité et la longévité de tout le système automatisé, il est nécessaire d'effectuer une maintenance régulière.

La maintenance doit être effectuée dans le respect total des prescriptions de sécurité de ce manuel et selon les lois et les normes en vigueur. Pour le motoréducteur, une maintenance programmée tous les 6 mois maximum est nécessaire.

Opérations de maintenance :

1. Débranchez toutes les sources d'alimentation électrique.
2. Vérifiez l'état de détérioration de tous les matériaux qui composent l'automatisation en ayant une attention particulière pour les phénomènes d'érosion ou d'oxydation des parties structurelles ; remplacez les parties qui ne donnent pas suffisamment de garanties.
3. Vérifiez que les branchements à vis sont serrés comme il se doit.
4. Vérifiez l'état d'usure des parties en mouvement et éventuellement remplacez les parties usées.
5. Rebranchez les sources d'alimentation électrique et effectuez tous les essais et les contrôles prévus au chapitre 7.

Pour les autres dispositifs présents sur l'installation, se référer aux manuels d'instructions relatifs.

12. Mise en décharge

Ce produit fait partie intégrante de l'automatisation ; il doit donc être mis en décharge avec celle-ci.

Comme pour les opérations d'installation, à la fin de la vie utile de ce produit, les opérations de démantèlement doivent être effectuées par un personnel qualifié.

Ce produit se compose de différents types de matériaux : certains peuvent être recyclés, d'autres doivent être mis en décharge. Informez-vous sur les systèmes de recyclage ou de mise en décharge prévus par les règlements en vigueur sur votre territoire et pour cette catégorie de produit.



Attention ! – certaines parties du produit peuvent contenir des substances polluantes ou dangereuses qui, si elles sont jetées dans la nature, peuvent avoir des effets dévastateurs sur l'environnement et la santé humaine.



Comme l'indique le symbole ci-contre, il est interdit de jeter ce produit avec les déchets ménagers. Effectuez le tri sélectif pour la mise en décharge selon les règlements en vigueur sur votre territoire, ou remettez le produit à votre vendeur au moment de l'achat d'un nouveau produit équivalent.



Attention ! – les règlements en vigueur au niveau local peuvent prévoir de lourdes sanctions en cas d'élimination abusive de ce produit.

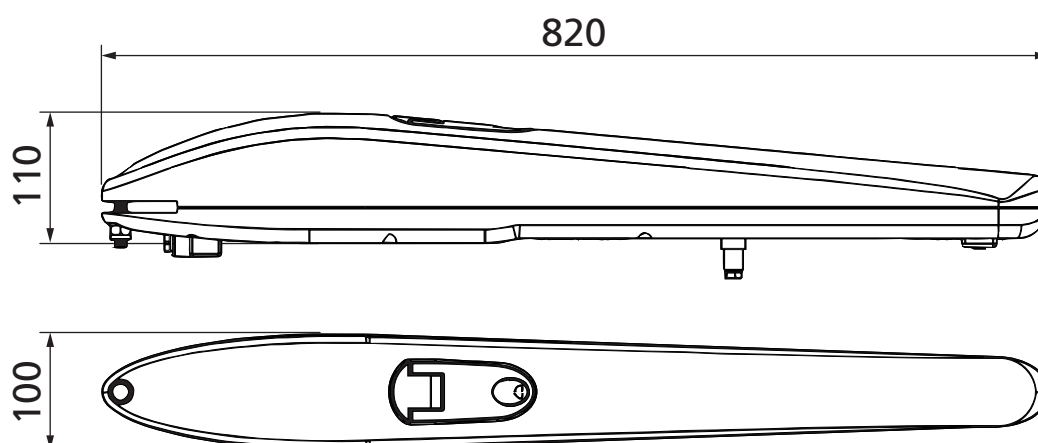
13. Caractéristiques techniques du produit

⚠ AVERTISSEMENT:

- Toutes les caractéristiques techniques indiquées se réfèrent à une température ambiante de 20°C (± 5°C).
- King-Gates se réserve le droit d'apporter des modifications à ce produit à tout moment dès lors qu'elle le jugera nécessaire, à condition que sa fonctionnalité et sa finalité d'utilisation restent inchangées.

VERSIONS DISPONIBLES					
CODE	MOTEUR	FINS DE COURSE	KIT DE FIXATION	BROSSES DE PROTECTION	DIMENSION MAX VANTAIL
JET 230 F	230 VAC	1	•		3 m; 600 kg
JET 24	24 VDC	1	•		3 m; 600 kg
JET 230 F TOP	230 VAC	2	•	•	3 m; 600 kg
JET 24 TOP	24 VDC	2	•	•	3 m; 600 kg

CARACTERISTIQUES TECHNIQUES		
	JET 230 F (TOP)	JET 24 (TOP)
Alimentation (Vac 50Hz)	230	230
Moteur (Vac / dc)	230	24
Puissance (W)	200	50
Vitesse (m / sec)	0,16	0,13 ÷ 0,16
Course (mm)	360 (300)	360 (300)
Degré de protection (IP)	44	44
Poids du moteur à engrenages (kg)	8	7
Longueur maximale de la feuille (m)	3	3
Poids maximum de la feuille (kg)	600	600
Cycle de travail (%)	30	90
Dimensions du motoréducteur (mm)	820x100x110h	820x100x110h
Température de fonctionnement (° C)	-20 ÷ +55	-20 ÷ +55



14. Déclaration UE de conformité et déclaration d'incorporation de quasi-machine

Déclaration en accord avec les Directives: 2014/35/UE (LVD); 2014/30/UE (EMC); 2006/42/CE (MD) ANNEXE II, PARTIE B

The manufacturer V2 S.p.A., headquarters in Corso Principi di Piemonte 65, 12035, Racconigi (CN), Italy

Déclare sous sa propre responsabilité que:

l'automatisme modèle: JET 24, JET 230

Description: actionneur électromécanique pour portails

- a été conçu pour être incorporé dans un portail garage en vue de former une machine conformément à la Directive 2006/42/CE. Cette machine ne pourra pas être mise en service avant d'être déclarée conforme aux dispositions des directives 2006/42/CE et 89/106/CE.
- est conforme exigences essentielles applicables des Directives:
Directive Machines 2006/42/CE (Annexe I, Chapitre 1)
Directive basse tension 2014/35/UE
Directive compatibilité électromagnétique 2014/30/UE
Directive ROHS-3 2015/863/UE

La documentation technique est à disposition de l'autorité compétente sur demande motivée à l'adresse suivante:
V2 S.p.A., Corso Principi di Piemonte 65, 12035, Racconigi (CN), Italia

La personne autorisée à signer la présente déclaration d'incorporation et à fournir la documentation technique est :

Sergio Biancheri

Représentant légal de V2 S.p.A.
Racconigi, 01/06/2020



1. Allgemeine sicherheitshinweise

1.1 - Sicherheitshinweise



ACHTUNG!

Dieses Handbuch enthält wichtige Anweisungen und Warnhinweise zur Sicherheit der Personen.

Eine falsche Installation kann schwere Verletzungen verursachen. Vor Beginn der Arbeit sind alle Teile des Handbuchs aufmerksam durchzulesen. In Zweifelsfällen die Installation unterbrechen und vom Nice-Kundendienst Klärungen verlangen.



ACHTUNG!

Nach der neusten europäischen Gesetzgebung muss die Herstellung einer/s automatischen Tür/Tors die in der EG-Richtlinie 98/37 (Maschinenrichtlinie) vorgesehenen Normen beachten, im Besonderen die Normen EN 12445; EN 12453; EN 12635 und EN 13241-1, die es gestatten, die mutmaßliche Konformität der Automatik zu erklären.

In Anbetracht dessen dürfen alle Verfahren zu Installation, Anschluss, Prüfung und Wartung des Produkts ausschließlich von einem qualifizierten und kompetenten Techniker ausgeführt werden!



ACHTUNG!

Wichtige Anweisungen: Dieses Handbuch für eventuelle künftige Verfahren zur Wartung und zur Entsorgung des Produkts aufbewahren.

1.2 - Hinweise zur Installation

- Vor Beginn der Installation überprüfen, ob das vorliegende Produkt dazu geeignet ist, Ihr Tor zu automatisieren. Wenn es nicht dazu geeignet ist, die Installation NICHT vornehmen.
- Im Versorgungsnetz der Anlage eine Ausschaltvorrichtung mit einem Kontaktöffnungsabstand vorsehen, der die vollständige Ausschaltung unter den in der Kategorie Überspannung III vorgeschriebenen Bedingungen ermöglicht.
- **Alle Installations- und Wartungsarbeiten müssen bei von der Stromversorgung getrenntem Antrieb erfolgen.** Wenn die Vorrichtung zur Trennung von der Stromversorgung vom Ort, an dem der Antrieb angebracht ist, aus nicht sichtbar ist, ist vor Arbeitsbeginn an der Ausschaltvorrichtung ein Schild mit der Aufschrift "ACHTUNG! WARTUNG IN GANG" anzubringen.
- Bei der Installation den Antrieb sorgfältig handhaben, um Quetschen, Stöße, Fall oder Kontakt mit Flüssigkeiten jeglicher Art zu vermeiden. Das Produkt weder in die Nähe von Wärmequellen bringen noch offenen Flammen aussetzen. Alle diese Handlungen können es beschädigen und Betriebsstörungen oder Gefahrensituationen herbeiführen. Sollte dies geschehen, sofort die Installation unterbrechen und den Nice-Kundendienst kontaktieren.
- An keinem Teil des Produkts Abänderungen vornehmen. Unerlaubte Verfahren können nur Betriebsstörungen hervorrufen. Der Hersteller lehnt jede Haftung für Schäden ab, die aus eigenmächtigen Abänderungen des Produkts entstehen.
- Überprüfen, dass keine Verfangstellen mit festen Teilen vorhanden sind, wenn sich der Torflügel in der maximalen Öffnungsposition befindet, und gegebenenfalls diese Teile schützen.

- Die Wandsteuertafel ist in Sicht des Antriebs anzubringen, und zwar entfernt von seinen beweglichen Teilen und in einer Mindesthöhe von 1,5 m vom Boden und für die Öffentlichkeit nicht zugänglich.
- Das Verpackungsmaterial des Produkts ist unter vollständiger Beachtung der örtlichen Bestimmungen zu entsorgen.

1.3 - Hinweise zur Benutzung

- Das Produkt ist nicht bestimmt für die Benutzung durch Personen (einschließlich Kindern), deren körperliche, sensorielle oder geistige Fähigkeiten eingeschränkt sind oder denen Erfahrungen oder Kenntnisse fehlen, es sei denn, sie werden durch eine für ihre Sicherheit verantwortliche Person überwacht und in die Benutzung des Produkts eingewiesen.
- Kinder, die sich in der Nähe der Automatisierung befinden, müssen überwacht werden; es muss sichergestellt werden, dass sie nicht mit der Automatisierung spielen.
- Stellen Sie sicher, dass die Kinder nicht mit den festen Bedienelementen spielen. Halten Sie die Fernbedienungen von Kindern fern.
- Verwenden Sie für die Reinigung der Oberflächen des Produkts ein leicht angefeuchtetes weiches Tuch. Verwenden Sie nur Wasser, keine Reinigungs- oder Lösungsmittel.

1.4 - Überprüfungen zur Vorbereitung der Installation

Vor der Installation muss sichergestellt werden, dass die Komponenten des Produkts unversehrt sind und, dass das ausgewählte Modell sowie die Installationsumgebung geeignet sind.



WICHTIG – Der Getriebemotor kann kein manuelles Tor automatisieren, das keine ausreichend sichere Mechanik aufweist. Außerdem kann er keine Probleme lösen, die auf einer falschen Installation oder einer schlechten Wartung des Tors beruhen.

- Stellen Sie sicher, dass die Mechanik des Tor für die Automatisierung geeignet ist und den im Territorium geltenden Normen entspricht (nehmen Sie gegebenenfalls auf die auf dem Typenschild des Tors angegebene Daten Bezug).
- Öffnen und schließen Sie den Torflügel von Hand und stellen Sie sicher, dass die Bewegung auf dem gesamten Weg mit gleicher Reibung erfolgt (keine Punkte, die eine größere Kraft erforderlich machen).
- Stellen Sie sicher, dass der Torflügel im Gleichgewicht bleibt, das heißt, dass er sich nicht bewegt, wenn er von Hand in eine beliebige Position geführt und dann losgelassen wird.
- Stellen Sie sicher, dass der Raum um den Getriebemotor herum die manuelle Entriegelung des Torflügels auf einfache und sichere Weise gestattet.
- Stellen Sie sicher, dass die für die Installation des Produkts ausgewählten Oberflächen solide sind und eine stabile Befestigung garantieren können.
- Stellen Sie sicher, dass der Befestigungsbereich des Getriebemotors mit den Abmessungen desselben kompatibel ist.

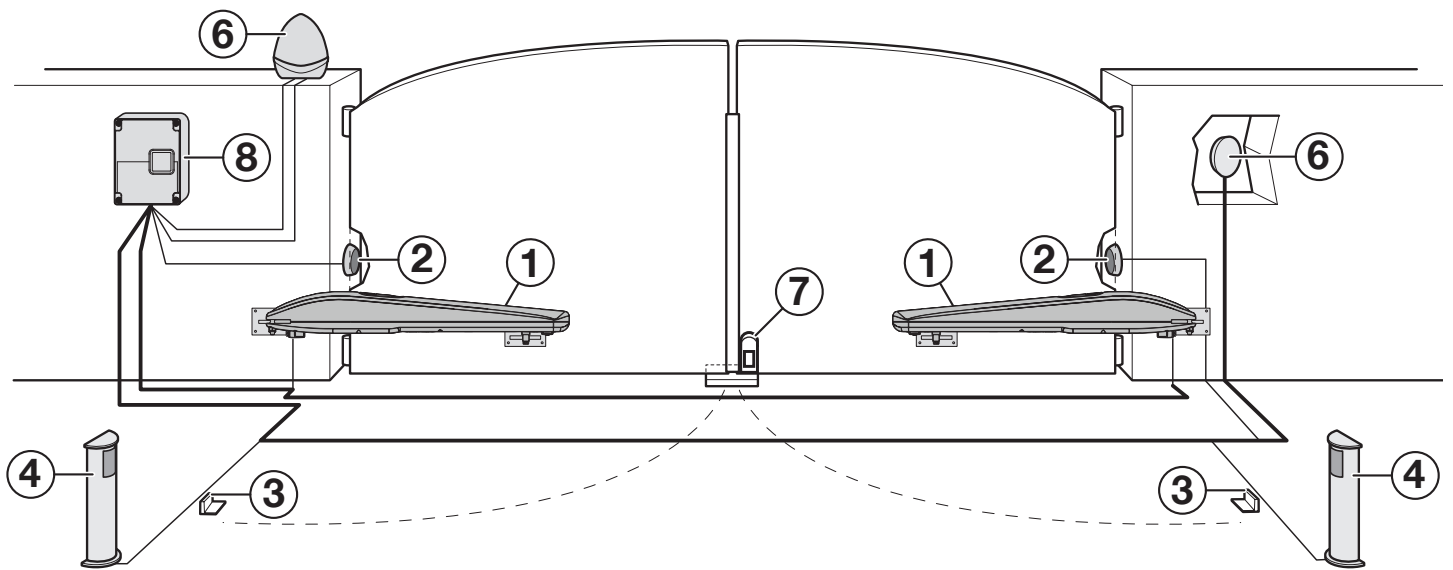
King Gates übernimmt keine Haftung für Personen- oder Sachschäden, die auf Ursachen zurückzuführen sind, die nicht direkt auf die Produktmerkmale zurückzuführen sind, und die Nichteinhaltung der Installationsverfahren gemäß den geltenden Bestimmungen.

2. Arbeiten zur Vorbereitung der Installation

Die Abbildung zeigt ein Beispiel für ein Automatisierungssystem, das aus King-Gates-Komponenten besteht. Diese Komponenten werden nach einem typischen und üblichen Muster positioniert. Bestimmen Sie die ungefähre Position, an der jede Komponente im System installiert wird, und das am besten geeignete Verbindungsschema.

Nützliche Komponenten für die Realisierung einer vollständigen Anlage:

- 1 - Elektromechanische Getriebemotoren
- 2 - Paar Fotozellen
- 3 - Paar Anschläge (Öffnung)
- 4 - Säulen für Fotozellen
- 5 - Blinkleuchte mit integrierter Antenne
- 6 - Schlüsseltaster oder digitales Codeschloss
- 7 - Vertikales Elektroschloss (nur für reversible Modelle)
- 8 - Steuergerät



KABELLÄNGE	< 10 Meter	von 10 bis 20 Meter	von 20 bis 30 Meter
Spannungsversorgung 230V	3G x 1,5 mm ²	3G x 1,5 mm ²	3G x 2,5 mm ²
24V-Motorstromversorgung	2G x 1,5 mm ²	2G x 1,5 mm ²	2G x 2,5 mm ²
Fotozellen (TX)	2 x 0,5 mm ²	2 x 0,5 mm ²	2 x 0,5 mm ²
Fotozellen (RX)	4 x 0,5 mm ²	4 x 0,5 mm ²	4 x 0,5 mm ²
Schlüsseltaster	2 x 0,5 mm ²	2 x 0,5 mm ²	2 x 0,5 mm ²
Sicherheitskante	2 x 0,5 mm ²	2 x 0,5 mm ²	2 x 0,5 mm ²
Blinkleuchte	2 x 1,5 mm ²	2 x 1,5 mm ²	2 x 1,5 mm ²
Antenne (im Blinklicht integriert)	RG58	RG58	RG58

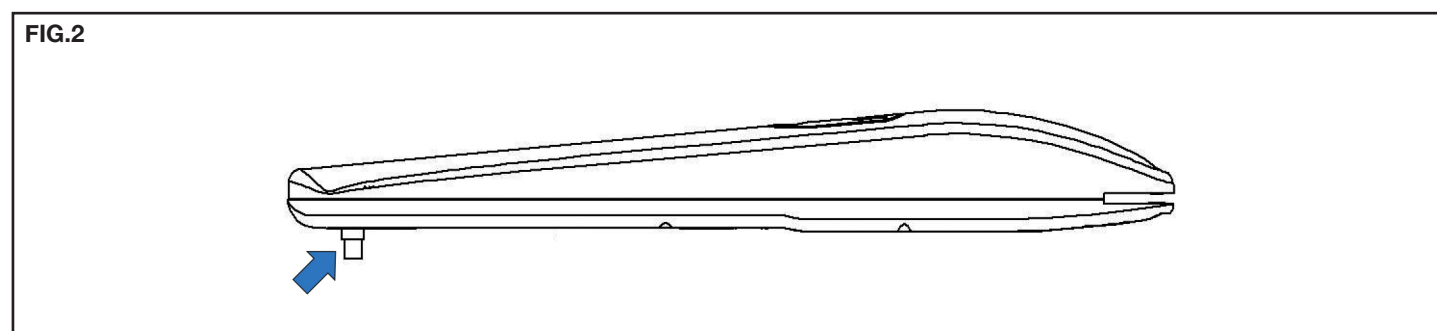
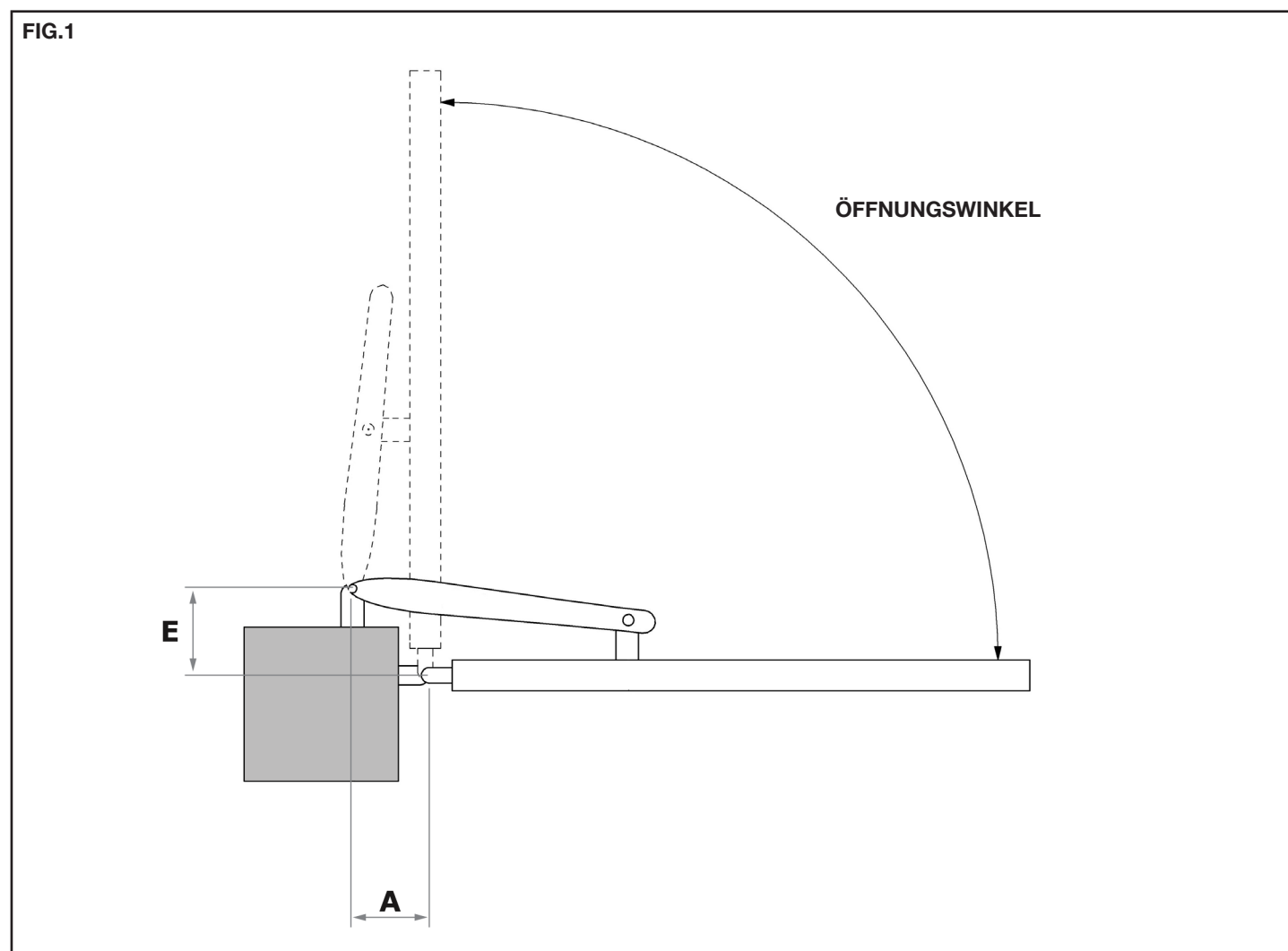
3. Ghalterungen installation graph

1. Messen Sie den Wert E und zeichnen Sie dann mit diesem Wert eine horizontale Gerade in die Grafik.
2. Wählen Sie unter Berücksichtigung des gewünschten Öffnungswinkel, der der Säule angemessen ist, eine Punkt auf der gerade gezogenen Geraden. Ziehen Sie ausgehend von diesem Punkt eine vertikale Gerade, um den Wert A zu ermitteln.
3. Stellen Sie sicher, dass der Wert A die Befestigung des hinteren Bügels gestattet und wählen Sie anderenfalls einen anderen Punkt auf der Grafik.
4. Bringen Sie für die Befestigung des Bügels am Torflügel den Kolben an den Anschlag (siehe Abb. 2).

Falls die Installationsquoten der Bügel nicht eingehalten werden, könnten die folgenden Funktionsstörungen der Automatisierung auftreten:

- zyklische Verläufe und Beschleunigungen an einigen Punkten des Bewegungswegs.
- Geräuschentwicklung des Motors.
- begrenzter oder nicht vorhandener Öffnungsgrad (bei Befestigung des Motors mit Konterhebel).

DE

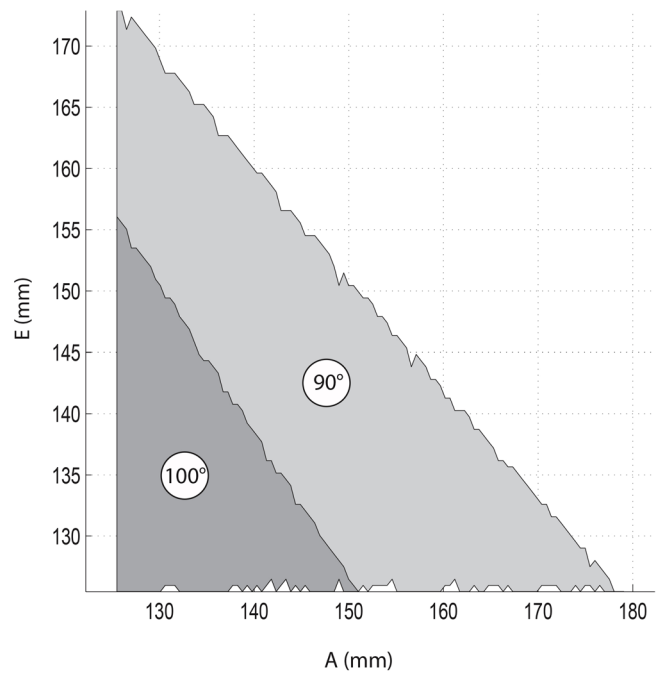
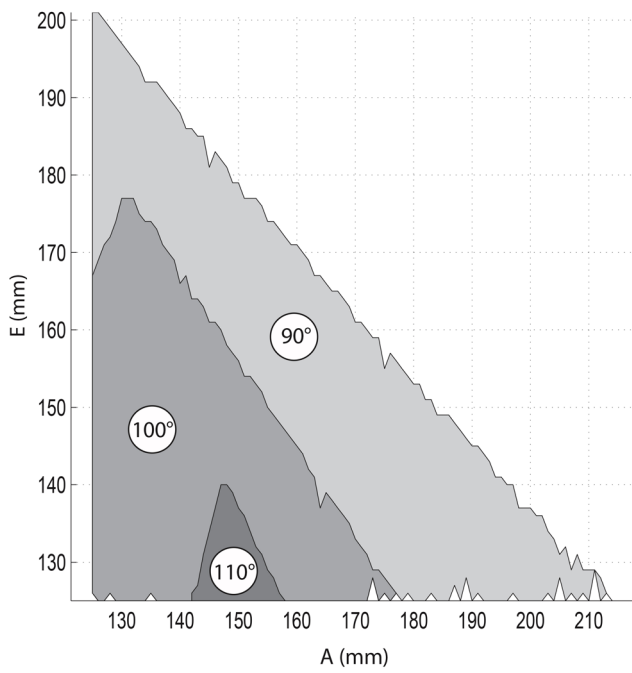
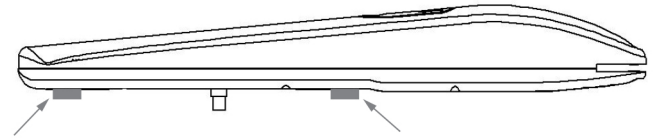
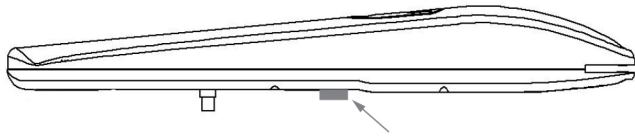


4. Installations-grafiken

EIN MECHANISCHER ZAUN IN DER ÖFFNUNG

ZWEI MECHANISCHE STOPS (ÖFFNEN UND SCHLIESSEN)

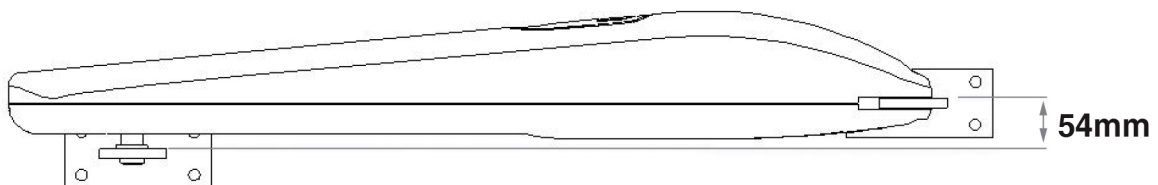
DE



5. Höhe der halterungen

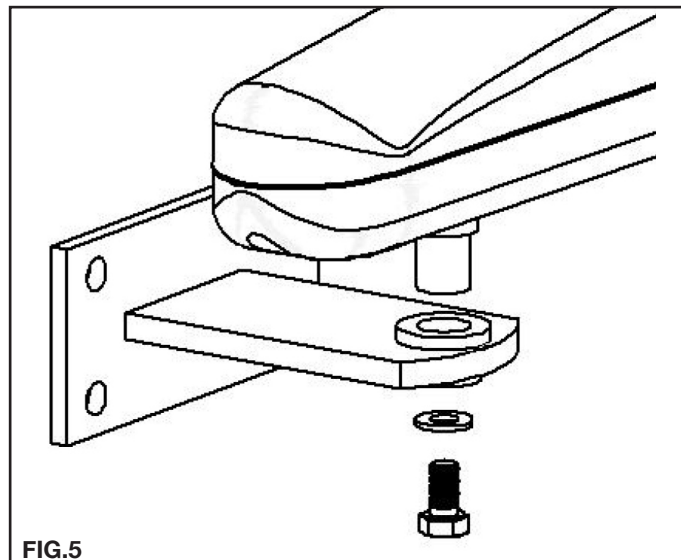
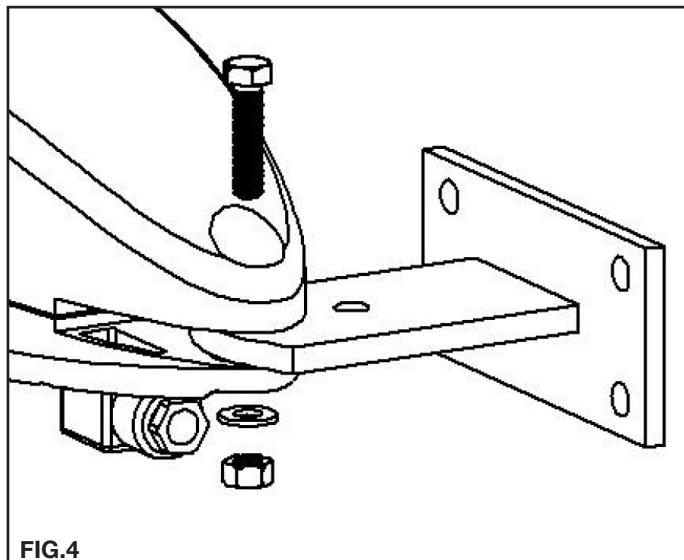
Befestigen Sie die Halterungen mit einem Abstand von 54 mm zwischen den Auflageflächen, um den Getriebemotor in perfekt horizontaler Position zu verankern.

FIG.3



6. installation des getriebemotors an den befestigungsbügeln

Befestigen Sie den Getriebemotor an der hinteren Halterung (FIG. 4).
Befestigen Sie den Getriebemotor an der vorderen Halterung (FIG. 5).



DE

7. Handbuch

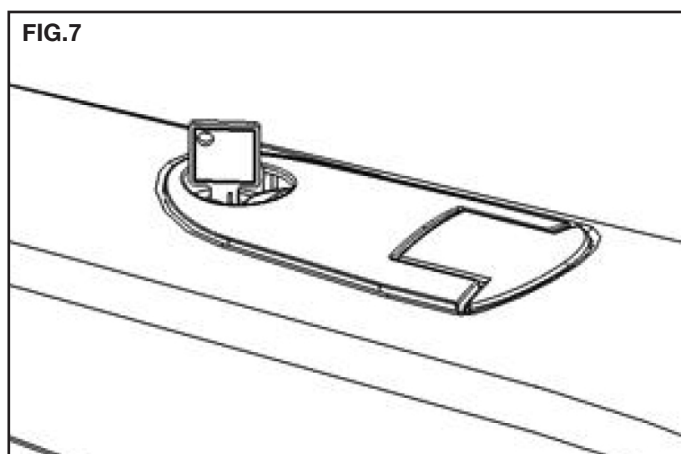
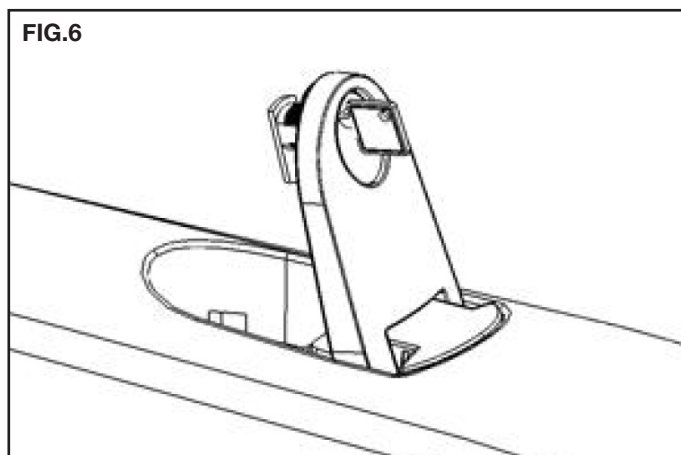
Unterbrechen Sie vor dem manuellen Betrieb des Getriebemotors die Stromversorgung.

Das Auslösemanöver wurde für das manuelle Öffnen des Tors bei Stromausfall oder Motorausfall konzipiert.

- Stecken Sie den Schlüssel in das Zylinderschloss und drehen Sie ihn um 90 ° im Uhrzeigersinn.
- Ziehen Sie den Hebel, bis er senkrecht zum Getriebemotor steht.

RESTAURIERUNG DER AUTOMATISIERUNG

- Bringen Sie den Hebel wieder in seine ursprüngliche Position.
- Stecken Sie den Schlüssel in das Zylinderschloss und drehen Sie ihn um 90 ° gegen den Uhrzeigersinn.



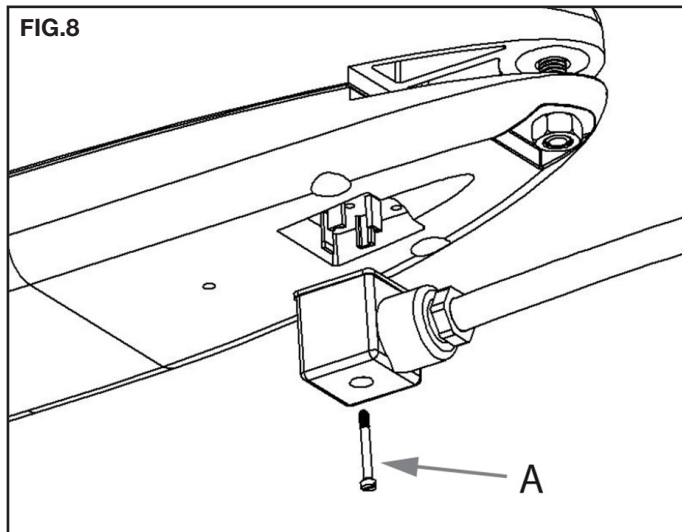
Elektrische anschlüsse

⚠️ ACHTUNG!

- Ein falscher Anschluss kann Störungen oder Gefahrensituationen herbeiführen, daher sind die angegebenen Anschlüsse gewissenhaft zu befolgen.
- Die Anschlussverfahren bei getrennter Stromversorgung ausführen. Zum Anschluss des Antriebs an das Steuergerät ist folgendermaßen vorzugehen.

Der Antrieb wird mit dem montierten Stecker geliefert.

Demontieren Sie den Stecker, indem Sie die Schraube "A" lösen, und schließen Sie die Drähte gemäß der nachstehenden Abbildung an.



JET-24V	
	1 - MOTOR (+)
	2 - MOTOR (-)
	3 - NICHT VERWENDET
	⏏️ - EARTH

JET-230V	
	1 - PHASE 1
	2 - PHASE 2
	3 - GEMEINSAMES
	⏏️ - EARTH

Zur Überprüfung der Anschlüsse, des Drehsinns des Motors, der Phasenverschiebung der Torflügelbewegung und der Einstellung des Anschlags ist auf die Betriebsanleitung des Steuergeräts Bezug zu nehmen.

Einstellung des endschalters

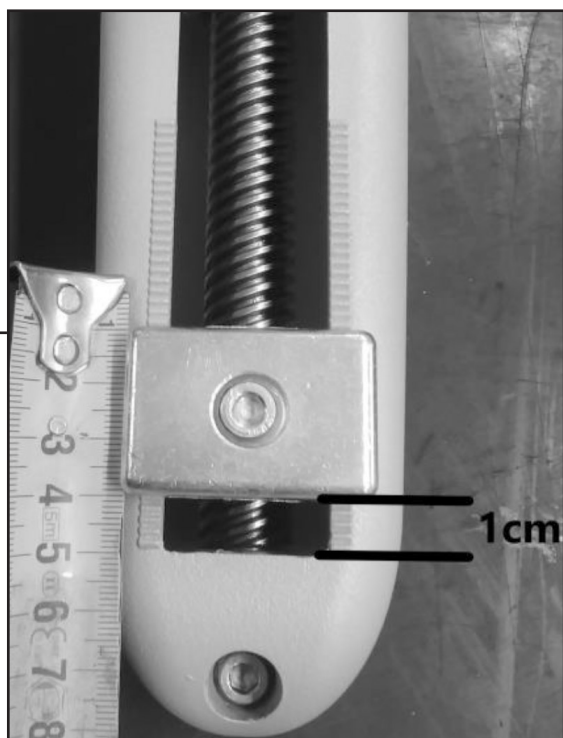
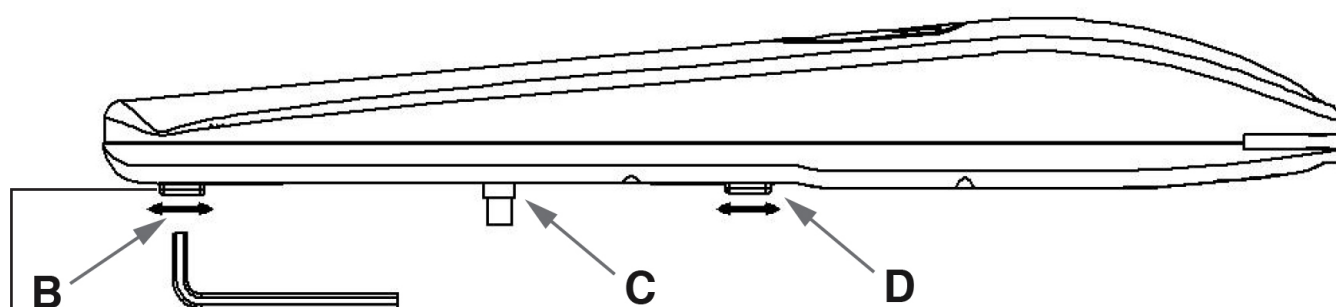
Der Endschalter hat die Aufgabe, das Tor an einem gewünschten Punkt anzuhalten, um zu verhindern, dass die Tür bei den Stopps stoppt.

- Bringen Sie den Getriebemotor in den Handbetrieb (FIG. 6).
- Lösen Sie die mechanische Endschalterschraube (B).
- Bringen Sie das Blatt vollständig in die gewünschte Position.
- Positionieren Sie den Endschalter neben dem Schiebepfosten (C), so dass er als Block wirkt.
- Schrauben Sie die Schraube kräftig fest.
- Stellen Sie den automatischen Betrieb des Getriebemotors wieder her (FIG. 7).

⚠ ACHTUNG: Die Getriebemotoren werden standardmäßig mit den Öffnungsendschaltern geliefert. Bei fehlenden Schließanschlägen kann der optionale mechanische Anschlag erworben werden.

DE

FIG.9



⚠ ACHTUNG: Der vordere mechanische Anschlag darf die Motorhaube nicht berühren. Halten Sie einen Mindestabstand von 1 cm ein

10. Abnahmeprüfung der Automatisierung

Diese Phase ist die wichtigste bei der Realisierung der Automatisierung für die Gewährleistung der maximalen Sicherheit. Die Abnahmeprüfung kann auch zur periodischen Überprüfung der Vorrichtungen der Automatisierung verwendet werden. Die Abnahmeprüfung der gesamten Anlage muss von erfahrenem und qualifiziertem Personal vorgenommen werden, das die erforderlichen Tests in Abhängigkeit vom vorhandenen Risiko vornimmt und die Einhaltung der gesetzlichen Bestimmungen, Normen und Regelungen überprüft, insbesondere der Bestimmungen der Norm EN12445, die die Testverfahren für die Überprüfung von Automatisierungen und Toren festlegt.

Abnahmeprüfung

Alle einzelnen Komponenten der Automatisierung, zum Beispiel die Tastleisten, Fotozellen, Notastasten usw. machen eine spezifischen Phase der Abnahmeprüfung erforderlich; für diese Vorrichtungen müssen die Verfahren durchgeführt werden, die in den entsprechenden Anweisungshandbüchern angegeben werden. Zur Abnahmeprüfung des Getriebemotors die folgenden Operationen ausführen:

1. Sicherstellen, dass die Angabe des vorliegenden Handbuches sowie insbesondere die von Kapitel 1 genau eingehalten worden sind;
2. Den Getriebemotor entriegeln;
3. Sicherstellen, dass es möglich ist, den Flügel mit einer Kraft von nicht mehr als 390 N (ca. 40 kg) von Hand zu öffnen und zu schließen;
4. Den Getriebemotor blockieren und die Stromversorgung anschließen;
5. Unter Verwendung der vorgesehenen Vorrichtungen für die Steuerung oder das Anhalten (Wahlschalter mit Schlüssel, Bedientasten oder Funksender) Tests zur Öffnung, zur Schließung und zum Anhalten des Tors durchführen und sicherstellen, dass das Verhalten den Erwartungen entspricht;
6. Die korrekte Funktionsweise alle in der Anlage vorhandenen Sicherheitsvorrichtung (Fotozellen, Tastleisten, Notastasten usw.) einzeln überprüfen; außerdem sicherstellen, dass das Verhalten des Tors den Erwartungen entspricht;
7. Ein Schließungsmanöver ausführen und die Kraft überprüfen, mit der der Flügel gegen den Anschlag stößt. Falls erforderlich versuchen, den Druck abzulassen und eine Einstellungen zu finden, die bessere Resultate ergibt;
8. Falls die Gefahrensituationen durch die Bewegung des Flügels durch die Begrenzung der Stoßkraft vermieden werden, muss die Messung der Kraft gemäß den Bestimmungen der Norm EN 12445 vorgenommen werden;

Anmerkung – Der Getriebemotor weist keine Vorrichtungen für die Einstellung des Drehmoments auf und daher erfolgt die Einstellung durch das Steuergerät.

Inbetriebnahme

Die Inbetriebnahme darf erst erfolgen, nachdem alle Phasen der Abnahmeprüfung des Getriebemotors und der sonstigen vorhandenen Geräte mit positivem Ergebnis vorgenommen worden sind. Bei der Inbetriebnahme auf das Anweisungshandbuch des Steuergeräts Bezug nehmen.

 **WICHTIG** – Die partielle Inbetriebnahme oder die Inbetriebnahme in „provisorischen“ Situationen ist untersagt.

11. Wartung

Zur Aufrechterhaltung der Sicherheit sowie zur Gewährleistung der maximalen Haltbarkeit der gesamten Automatisierung ist eine regelmäßige Wartung erforderlich.

Die Wartung muss unter Einhaltung aller Sicherheitsbestimmungen des vorliegenden Handbuches sowie der geltenden gesetzlichen Bestimmungen und Regelungen vorgenommen werden. Für den Getriebemotor ist zumindest alle 6 Monate eine geplante Wartung erforderlich.

Wartungsarbeiten:

1. Alle Stromversorgungsquellen unterbrechen.
2. Den Erhaltungszustand des gesamten Materials der Automatisierung überprüfen, unter besonderer Berücksichtigung von Erosions- oder Oxidationsphänomenen der Strukturbauteile; die Bauteile ersetzen, die keine ausreichende Garantie bieten.
3. Sicherstellen, dass die Schraubverbindungen in angemessener Weise angezogen sind.
4. Den Abnutzungszustand aller Bauteile in Bewegung überprüfen und die abgenutzten Bauteile gegebenenfalls ersetzen.
5. Die Stromversorgungsquellen wieder anschließen und alle in Kapitel 7 vorgesehenen Tests und Überprüfungen vornehmen.


Für die sonstige in der Anlage vorhandenen Geräte auf die entsprechenden Anweisungshandbücher Bezug nehmen.

12. Entsorgung

Dieses Produkt ist ein integraler Bestandteil der Automatisierung und es muss daher zusammen mit derselben entsorgt werden.


Wie die Installationsarbeiten müssen auch die Arbeiten zur Entsorgung des Produkts am Ende seiner Lebenszeit von qualifiziertem Personal ausgeführt werden.

Dieses Produkt besteht aus verschiedenen Materialtypen: einige können recycelt werden, andere müssen entsorgt werden. Informieren Sie sich über die Systeme zum Recycling und zur Entsorgung, die von den geltenden Bestimmungen in Ihrem Gebiet für diese Produktkategorie vorgesehen sind.

 **Achtung!** – alcune parti del prodotto possono contenere sostanze inquinanti. Einige Bauteile des Produkts können verschmutzende oder gefährliche Substanzen enthalten, die schädliche Auswirkungen auf die Umwelt und auf die menschliche Gesundheit haben könnten, falls sie in die Umwelt gelangen.



Wie mit dem nebenstehend Symbol angegeben, ist es untersagt, das Produkt als Haushaltsabfall zu entsorgen. Für die Entsorgung muss daher eine „Materialtrennung“ gemäß den geltenden Bestimmungen in Ihrem Gebiet vorgenommen werden oder das Produkt muss dem Händler beim Erwerb eines neuen gleichwertigen Produkts zurückerstattet werden.

 **Achtung!** – die auf lokaler Ebene geltenden Bestimmungen können im Fall der gesetzwidrigen Entsorgung dieses Produkts schwere Sanktionen vorsehe.

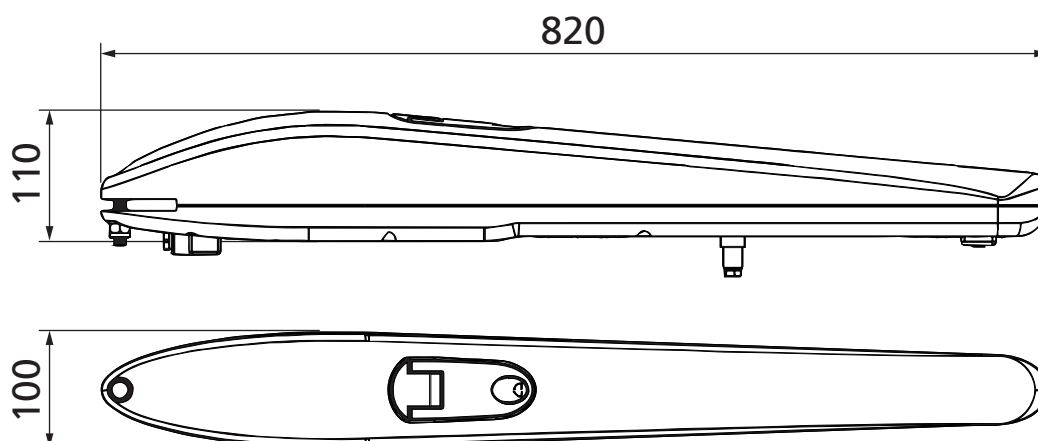
13. Technische merkmale des produkts

⚠ HINWEISE:

- Alle hier wiedergegebenen technischen Merkmale beziehen sind auf eine Umgebungstemperatur von 20°C (± 5°C).
- Die Firma King-Gates behält sich das Recht vor, jederzeit Änderungen am Produkt vorzunehmen, falls sie es für notwendig hält, wobei jedoch dieselbe Funktionstüchtigkeit und derselben Bestimmungszweck beibehalten wird.

VERSIONEN					
CODE	MOTOR	MECHANISCHE GRENZSCHALTER	BEFESTIGUNGSSATZ	SCHUTZPINSEL	DIMENSION MAX VERLÄSST
JET 230 F	230 VAC	1	•		3 m; 600 kg
JET 24	24 VDC	1	•		3 m; 600 kg
JET 230 F TOP	230 VAC	2	•	•	3 m; 600 kg
JET 24 TOP	24 VDC	2	•	•	3 m; 600 kg

TECHNISCHE EIGENSCHAFTEN		
	JET 230 F (TOP)	JET 24 (TOP)
Spannungsversorgung (Vac 50Hz)	230	230
Motor (Vac / DC)	230	24
Leistung (W)	200	50
Geschwindigkeit (m / sec)	0,16	0,13 ÷ 0,16
Hub (mm)	360 (300)	360 (300)
Schutzart (IP)	44	44
Getriebemotorgewicht (kg)	8	7
Max. Blattlänge (m)	3	3
Max. Blattgewicht (kg)	600	600
Arbeitszyklus (%)	30	90
Getriebemotor-Abmessungen (mm)	820x100x110h	820x100x110h
Betriebstemperatur (° C)	-20 ÷ +55	-20 ÷ +55



14. EG- VERKLARING VAN OVEREENSTEMMING EN INBOUWVERKLARING VAN NIETVOLTOOIDE MACHINE

Verklaring in overeenstemming met de
richtlijnen: 2014/35/EG (LVD); 2014/30/EG
(EMC); 2006/42/EG (MD) BIJLAGE II, DEEL B

De fabrikant V2 S.p.A.,
gevestigd in Corso Principi di Piemonte 65,
12035 - Racconigi (CN), Italië

verklaart op eigen verantwoording dat:

het automatische model: JET 24, JET 230

Beschrijving: Elektromechanische actuator voor hekken

- bestemd is om te worden opgenomen in een hekken, om een machine te vormen krachtens Richtlijn 2006/42/EG. Deze machine mag niet in dienst gesteld worden voordat zij conform verklaard is met de bepalingen van richtlijn 2006/42/EG - 89/106/EG
- conform is met de toepasselijke essentiële vereisten van de Richtlijnen:
Machinerichtlijn 2006/42/EG (Bijlage I, Hoofdstuk 1)
Richtlijn laagspanning 2014/35/EG
Richtlijn elektromagnetische compatibiliteit 2014/30/EG
Richtlijn ROHS-3 2015/863/EG

De technische documentatie staat ter beschikking van de competente autoriteit in navolging van een gemotiveerd verzoek dat ingediend wordt bij:

V2 S.p.A., Corso Principi di Piemonte 65, 12035,
Racconigi (CN), Italia

Degene die geautoriseerd is tot het ondertekenen van deze verklaring van incorporatie en tot het verstrekken van de technische documentatie is:

Sergio Biancheri

Rechtsgeldig vertegenwoordiger van V2 S.p.A.
Racconigi, il 01/06/2020



1. Advertencias generales

1.1 - Advertencias para la seguridad



¡ATENCIÓN!

Este manual contiene importantes instrucciones y advertencias para la seguridad de las personas.

Una instalación equivocada puede causar graves heridas. Antes de comenzar el trabajo es necesario leer atentamente todas las partes del manual. En caso de duda, suspenda la instalación y solicite aclaraciones al Servicio de Asistencia King-Gates.



¡ATENCIÓN!

Según la más reciente legislación europea, la realización de una puerta o de un portón automático debe respetar las normas previstas por la Directiva 98/37/CE (Directiva de maquinaria) y en especial, las normas EN 12445; EN 12453; EN 12635 y EN 13241- 1, que permiten de clarar la presunta conformidad del automatismo.

¡Teniendo en cuenta todo ello, todas las operaciones de instalación, conexión, en sayo y mantenimiento del producto deben ser realizadas exclusivamente por un técnico calificado y competente!



¡ATENCIÓN!

Instrucciones importantes: conserve este manual para poder consultarlo en el futuro en caso de mantenimiento y de eliminación del producto.

1.2 - Advertencias para la instalación

- Antes de comenzar la instalación compruebe si este producto es adecuado para automatizar su puerta o portón. Si no es adecuado, NO efectúe la instalación.
- Prevea en la red de alimentación de la instalación un dispositivo de desconexión con una distancia de apertura de los contactos que permita la desconexión completa en las condiciones dictadas por la categoría de sobretensión III.
- **Todas las operaciones de instalación y de mantenimiento deben realizarse con el automatismo desconectado de la alimentación eléctrica.**
Si el dispositivo de desconexión de la alimentación no se puede ver desde el lugar donde se ha colocado el automatismo, es necesario colocar en el dispositivo de desconexión un cartel con el mensaje "¡ATENCIÓN! MANTENIMIENTO EN CURSO".
- Durante la instalación maneje con cuidado el automatismo evitando aplastamientos, golpes, caídas o contacto con líquidos de cualquier tipo. No sitúe el producto cerca de fuentes de calor, ni lo exponga a llamas libres. Todas estas acciones pueden dañarlo y ser causa de mal funcionamiento o situaciones de peligro. Si se produce esta circunstancia, suspenda inmediatamente la instalación y diríjase al servicio de asistencia King-Gates.
- No efectúe modificaciones en ninguna parte del producto. Cualquier operación no permitida puede solo causar un mal funcionamiento. El fabricante declina cualquier responsabilidad por daños derivados de modificaciones arbitrarias del producto.
- Compruebe que no hay puntos de atrapamiento hacia partes fijas cuando la hoja de la puerta está en posición de máxima Apertura; si es necesario proteja estas partes.

- El tablero de pulsadores de mando de pared debe colocarse cerca del automatismo, lejos de sus partes en movimiento, a una altura mínima de 1,5 m desde el suelo y en un lugar no accesible al público.
- El material del embalaje del producto debe eliminarse respetando la normativa local.

1.3 - Advertencias de uso

- El producto no está destinado a ser utilizado por personas (incluidos los niños) con capacidades físicas, sensoriales o mentales reducidas, o con falta de experiencia o de conocimiento, a menos que estén vigilados por parte de una persona responsable de su seguridad, o reciban de esta instrucciones sobre el uso del producto.
- Los niños que se encuentran cerca de la automatización deben estar vigilados; comprobar que no jueguen con esta.
- No permitir que los niños jueguen con los dispositivos de mando fijos. Mantener los dispositivos de mando (a distancia) fuera del alcance de los niños.
- Para la limpieza superficial del producto, utilizar un paño suave y levemente húmedo. Utilizar solo agua; no utilizar detergentes ni disolventes.

1.4 - Controles preliminares a la instalación

Antes de efectuar la instalación, es necesario comprobar la integridad de los componentes del producto, que correspondan con el modelo elegido y que entorno destinado a la instalación sea idóneo.



¡IMPORTANTE! – El motorreductor no puede automatizar una cancela manual que no tenga una estructura mecánica eficiente y segura.

Además, no se pueden resolver los defectos causados por una instalación incorrecta o por un mal mantenimiento de la cancela.

- Comprobar que la estructura mecánica de la cancela sea adecuada para ser automatizada y cumpla con las normas vigentes en el territorio (si fuera necesario, consultar los datos reproducidos en la etiqueta de la cancela).
- Abriendo y cerrando manualmente la hoja de la cancela, comprobar que el movimiento se produzca con una fricción igual y constante en todos los puntos de la carrera (no debe haber momentos de mayor esfuerzo).
- Comprobar que la hoja de la cancela quede en equilibrio, es decir que no se mueva si se lleva manualmente en cualquier posición y se deja detenida.
- Comprobar que el espacio alrededor del motorreductor permita desbloquear manualmente las hojas de la cancela, de manera fácil y segura.
- Comprobar que las superficies elegidas para instalar el producto sean sólidas y puedan garantizar una fijación estable.
- Comprobar que la zona de fijación del motorreductor sea compatible con el tamaño de este.

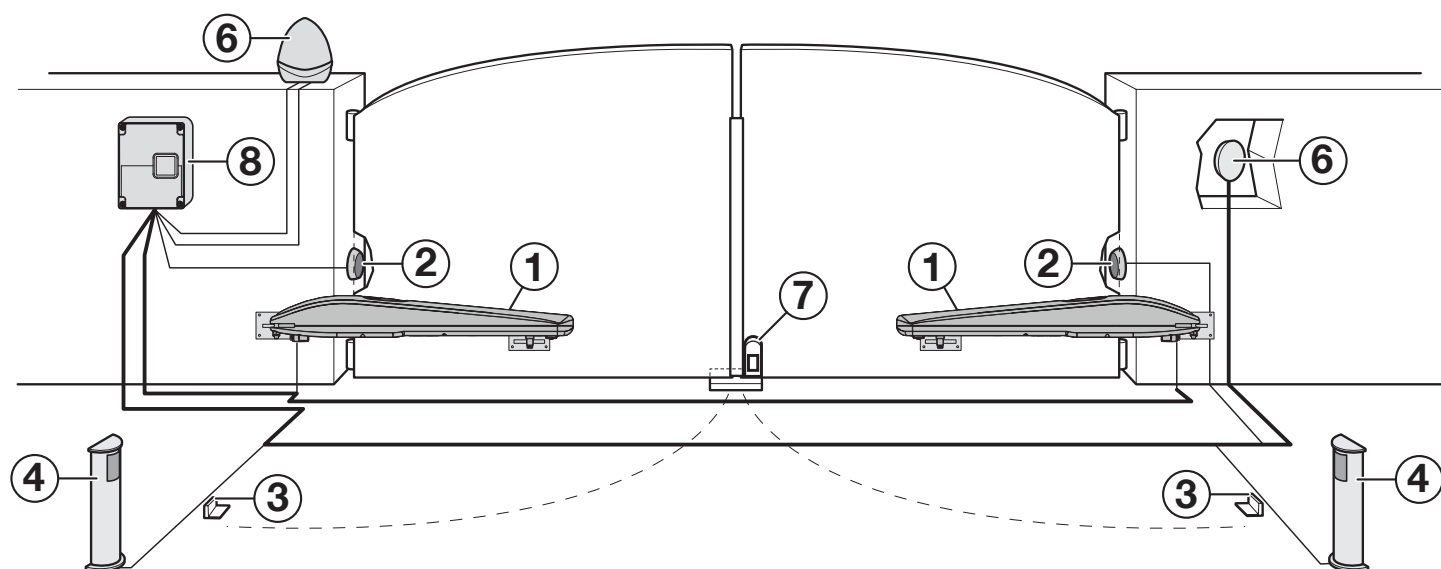
King Gates declina toda responsabilidad por daños a personas o cosas derivados de causas no directamente imputables a las características del producto o debidas al incumplimiento con los modos de instalación previstos por las normas vigentes.

2. Tareas previas a la instalación

La figura muestra un ejemplo de un sistema de automatización hecho con componentes King-Gates. Estos componentes se colocan de acuerdo con un patrón típico y habitual. Establezca la posición aproximada en la que se instalará cada componente del sistema y el esquema de conexión más apropiado.

Componentes útiles para realizar una instalación completa:

- 1 - Motorreductores electromecánicos
- 2 - Par de fotocélulas
- 3 - Par de topes de parada (en fase de apertura)
- 4 - Columnas para fotocélulas
- 5 - Indicador parpadeante con antena incorporada
- 6 - Selector de llave o teclado digital
- 7 - Cerradura eléctrica vertical (solo para modelos reversibles)
- 8 - Centra de mando



LONGITUD DEL CABLE	< 10 metros	de 10 a 20 metros	de 20 a 30 metros
Alimentación 230V	3G x 1,5 mm ²	3G x 1,5 mm ²	3G x 2,5 mm ²
Alimentación motor 24V	2G x 1,5 mm ²	2G x 1,5 mm ²	2G x 2,5 mm ²
Fotocélulas (TX)	2 x 0,5 mm ²	2 x 0,5 mm ²	2 x 0,5 mm ²
Fotocélulas (RX)	4 x 0,5 mm ²	4 x 0,5 mm ²	4 x 0,5 mm ²
Selector con llave	2 x 0,5 mm ²	2 x 0,5 mm ²	2 x 0,5 mm ²
Banda de seguridad	2 x 0,5 mm ²	2 x 0,5 mm ²	2 x 0,5 mm ²
Lámpara de señalización	2 x 1,5 mm ²	2 x 1,5 mm ²	2 x 1,5 mm ²
Antena (integrada en la lámpara de señalización)	RG58	RG58	RG58

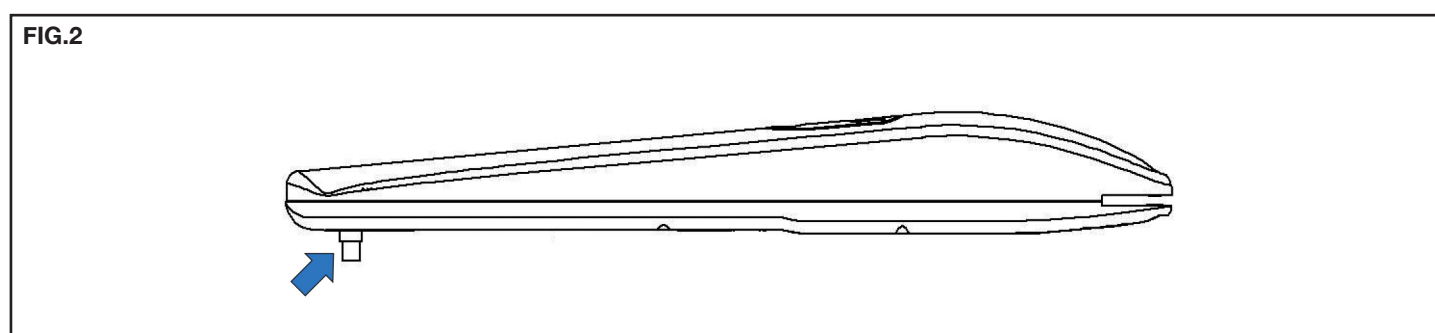
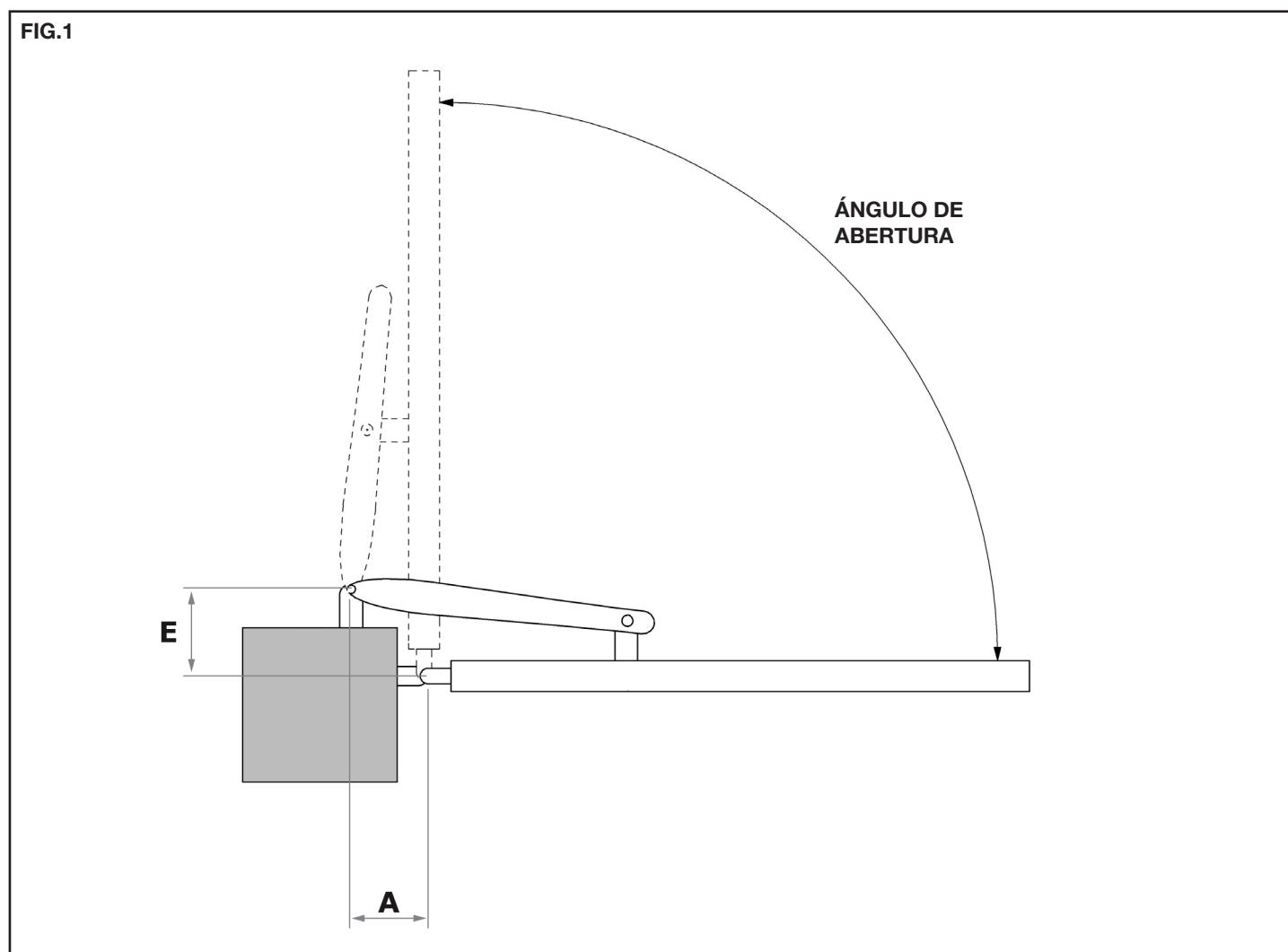
3. Ilustración de abertura de la hoja

1. Mide el valor "E", a continuación dibuje una línea horizontal en el gráfico en correspondencia del valor detectado.
2. Seleccione un punto en la línea apenas dibujada, teniendo en cuenta el ángulo de abertura adecuado para la columna. Dibuje una línea vertical a partir del punto identificado y obtenga el valor de A.
3. Para seguir con la instalación, compruebe que el valor de A permita la fijación del soporte posterior; si no elija otro punto en el gráfico.
4. Por último, para fijar el soporte en la hoja, lleve el pistón al límite de la carrera (FIG. 2) evitando al mismo tiempo que el pivote corredizo toque la estructura en aluminio

NOTA: En el caso de que no se respeten las medidas de montaje de los soportes, la automatización podría presentar fallos de funcionamiento, tales como:

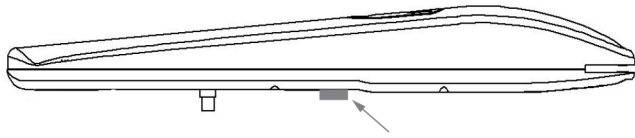
- Tendencias cíclicas y aceleraciones en algunos puntos de la carrera
- Rumorosa acentuada del motor
- Grado de abertura limitado o nulo

ES

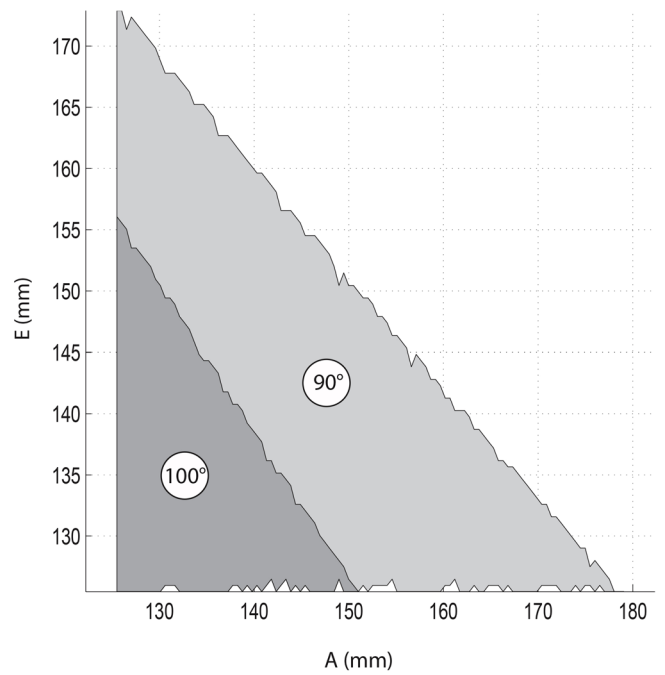
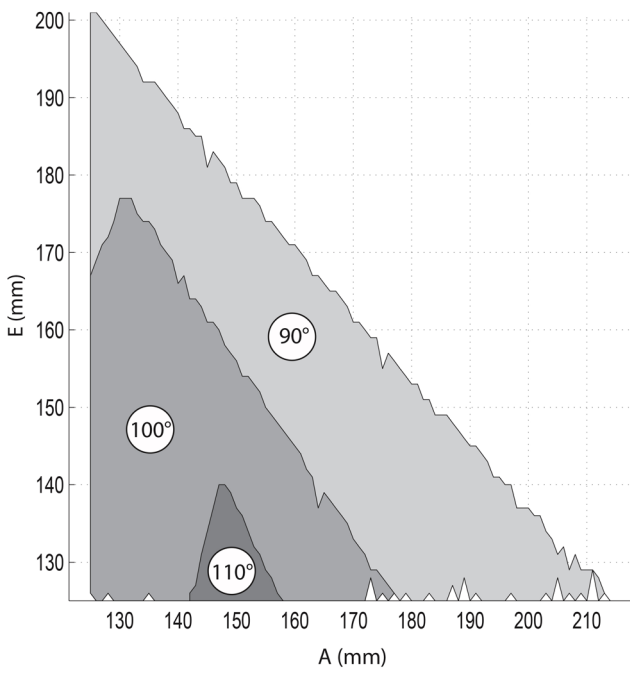
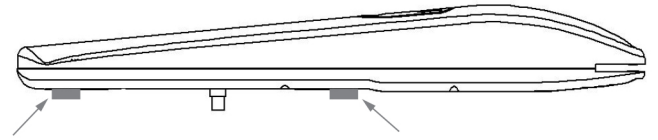


4. Gráfico de instalación

FIN DE CARRERA MECÁNICO EN ABERTURA



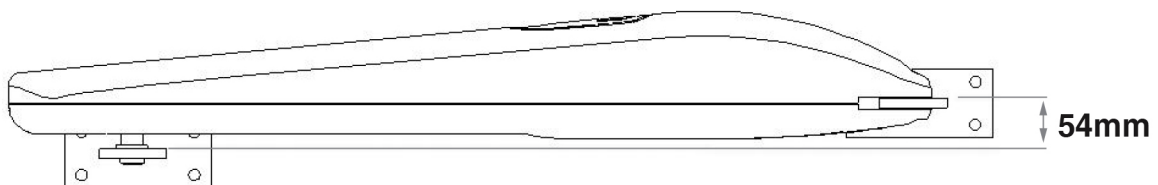
DOS FINES DE CARRERA MECÁNICOS EN ABERTURA Y CIERREA



5. Altura de los soportes

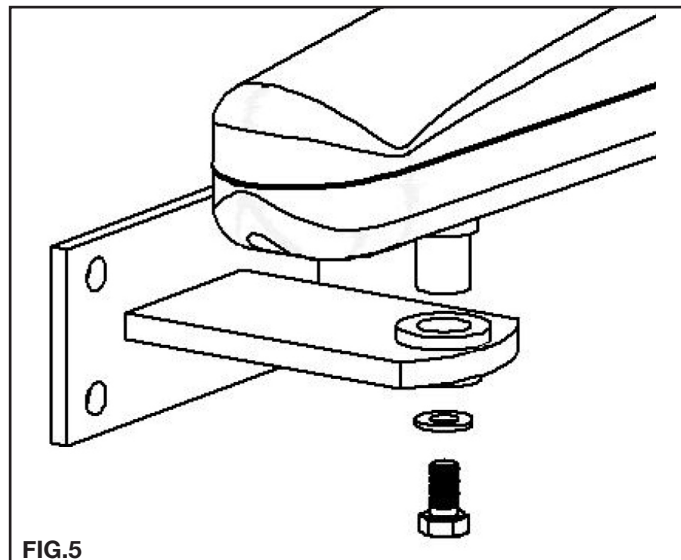
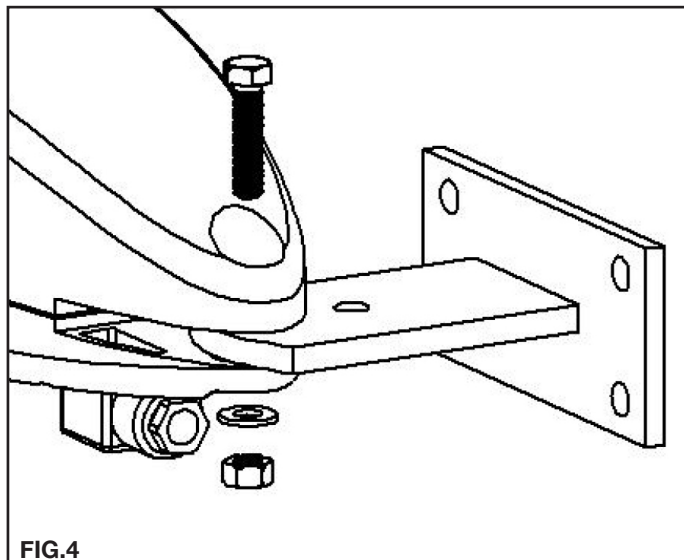
Fije los soportes con 54 mm de distancia entre las superficies de apoyo, para anclar el motorreductor en una posición perfectamente horizontal.

FIG.3



6. Fijación del motorreductor a los soportes

Fije el motorreductor al soporte trasero (FIG. 4).
Fije el motorreductor al soporte delantero (FIG. 5).



ES

7. Maniobra manual

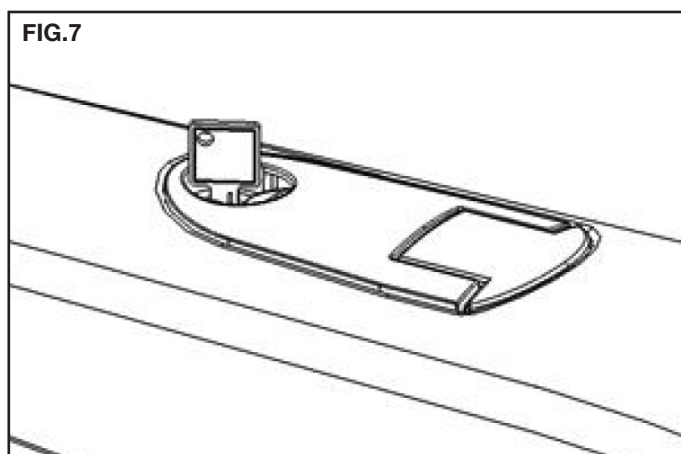
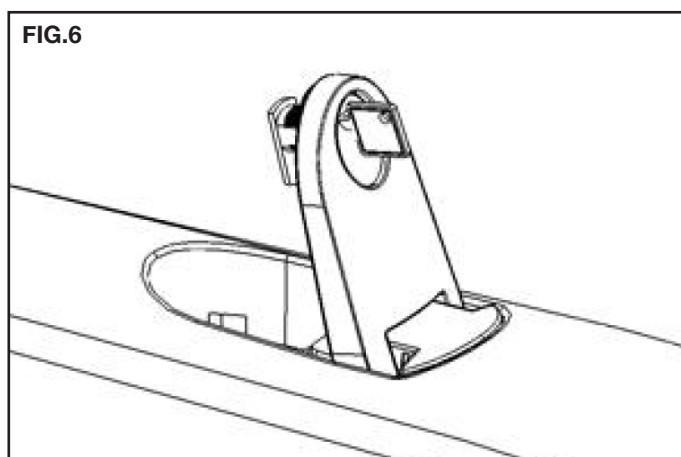
Antes de realizar la maniobra manual del motorreductor, quite la alimentación, si estuviera conectada.

La maniobra de desbloqueo se prevé para la apertura manual del portón en caso de falta de corriente o de avería del motor.

- Insertar la llave en dotación en el cilindro oportuno y girarla en sentido horario de 90°.
- Tire de la palanca hasta que quede perpendicular al motor.

RESTABLECIMIENTO DE LA AUTOMATIZACIÓN

- Vuelve la palanca a su posición original.
- Insertar la llave en dotación en el cilindro oportuno y girarla en sentido antihorario de 90°..



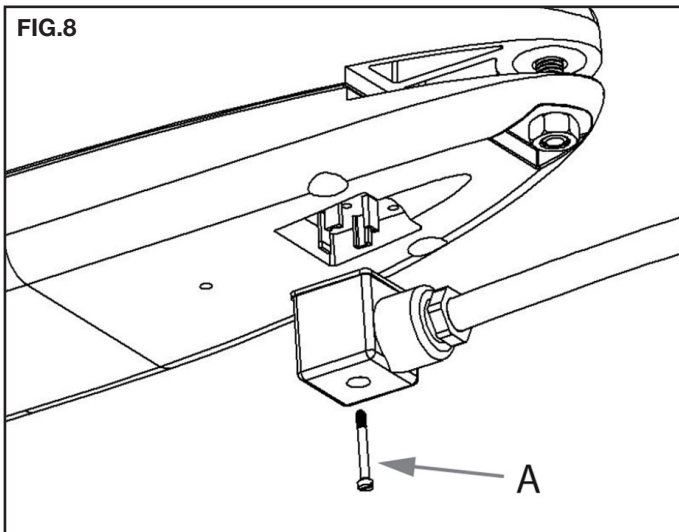
Conexiones eléctricas

⚠ ¡ATENCIÓN!

- Una conexión equivocada puede provocar averías o situaciones de peligro; por lo tanto, respete escrupulosamente las conexiones indicadas.
- Efectúe las operaciones de conexión con la alimentación eléctrica desconectada.

El actuador se entrega con el conector ensamblado.

Desmonte el conector desatornillando el tornillo A; a continuación, conecte los cables según el esquema que se da a continuación.



JET-24V	
	1 - MOTOR (+)
	2 - MOTOR (-)
	3 - NO UTILIZADOS
	⏏ - TIERRA

JET-230V	
	1 - FASE 1
	2 - FASE 2
	3 - COMÚN
	⏏ - TIERRA

Para efectuar las comprobaciones de las conexiones, del sentido de rotación del motor, del desfase del movimiento de las hojas y de la regulación del tope de recorrido, consulte el manual de instrucciones de la central de mando.

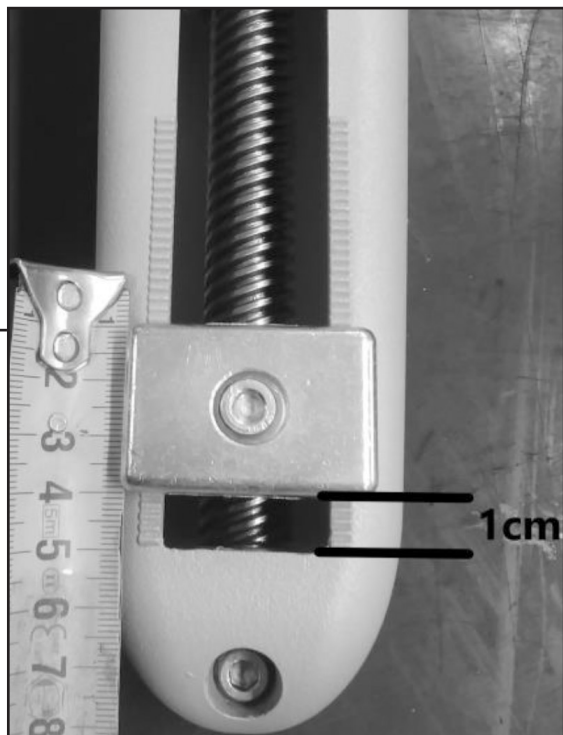
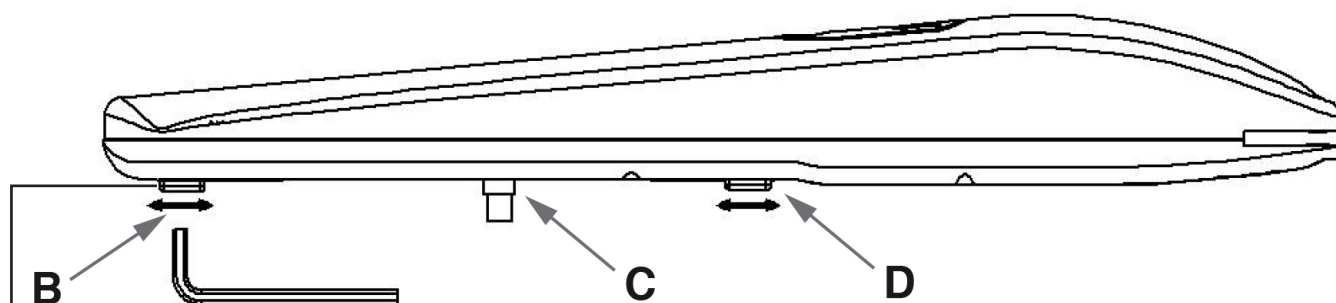
Regulación del tope de final de recorrido

El tope de final de recorrido se encarga de detener el portón en un punto deseado, con lo que se evitan golpes de la hoja con los topes de detención.

- Ponga el motorreductor en funcionamiento manual (FIG. 6).
- Afloje el tornillo del tope mecánico de final de recorrido (B).
- Lleve la hoja a la posición de apertura completa deseada.
- Coloque el tope de final de recorrido adyacente al perno de deslizamiento (D), haciéndolo actuar de bloqueo.
- Vuelva a apretar con fuerza el tornillo.
- Restaurar el funcionamiento automático del motorreductor (FIG. 7).

⚠ ¡ATENCIÓN! Los motorreductores se entregan de serie con los topes de final de recorrido en la apertura.
En caso de falta de topes de cierre, es posible comprar el tope mecánico opcional.

FIG.9



⚠ ATENCIÓN: el tope mecánico delantero no debe estar en contacto con la cubierta del motor.
Mantener una distancia mínima de 1 cm.

10. Pruebas del automatismo

Esta es la fase más importante en la implementación del automatismo para garantizar la máxima seguridad. La prueba también se puede utilizar como una comprobación periódica de los dispositivos que componen el automatismo.

Las pruebas de todo el sistema deben ser realizadas por personal experto y cualificado, que debe hacerse cargo de las pruebas necesarias en función del riesgo y verificar el cumplimiento de las disposiciones legales, normativas y, en particular, de todos los requisitos de la norma EN12445, que establece los métodos de prueba para la verificación de los automatismos de las cancelas.

Pruebas

Cada uno de los componentes de la máquina, por ejemplo, bordes sensibles, fotocélulas, parada de emergencia, etc., requiere una fase de prueba específica; para estos dispositivos, deben llevarse a cabo los procedimientos descritos en los respectivos manuales de instrucciones.

Para probar el motorreductor, realice las siguientes operaciones:

1. Compruebe que todas las disposiciones de este manual, y en particular el capítulo 1, se han respetado estrictamente;
2. Desbloquear el motorreductor;
3. Comprobar que es posible mover la hoja manualmente durante la apertura y el cierre con una fuerza no superior a 390 N (unos 40 kg);
4. Bloquear el motorreductor y conectar la fuente de alimentación;
5. Con los dispositivos de mando o de parada previstos (selector de llave, pulsadores de mando o radiotransmisores), realizar pruebas de apertura, cierre y parada de la cancela y comprobar que el comportamiento se corresponde con lo esperado;
6. Comprobar uno a uno el correcto funcionamiento de todos los dispositivos de seguridad presentes en el sistema (fotocélulas, bordes sensibles, parada de emergencia, etc.); y comprobar que el comportamiento de la cancela corresponde al previsto;
7. Realizar una maniobra de cierre y comprobar la fuerza del impacto de la hoja contra el tope del final de carrera mecánico. Si es necesario, trate de aliviar la presión, buscando un ajuste que dé mejores resultados;
8. Si las situaciones peligrosas causadas por el movimiento de la hoja se han protegido limitando la fuerza de impacto, la medición de la fuerza debe realizarse de acuerdo con la norma EN 12445;

Nota: El motorreductor no tiene dispositivos de ajuste de par, por lo tanto, esta regulación está confiada a la central de mando.

Puesta en marcha

La puesta en marcha solo puede realizarse después de que se hayan completado con éxito todas las fases de prueba del motorreductor y los otros dispositivos presentes. Para la puesta en servicio, consulte el manual de instrucciones de la central de mando.

 **IMPORTANTE** - Se prohíbe la puesta en marcha parcial o en situaciones "temporales".

11. Mantenimiento

PSe requiere un mantenimiento regular para mantener un nivel constante de seguridad y garantizar la máxima vida útil de todo el automatismo.

El mantenimiento debe realizarse de acuerdo con las instrucciones de seguridad de este manual y de acuerdo con las leyes y reglamentos vigentes. Para el motorreductor se requiere un mantenimiento programado dentro de un máximo de 6 meses.

Operaciones de mantenimiento:

1. Desconectar cualquier fuente de alimentación.
2. Comprobar el estado de deterioro de todos los materiales que componen el automatismo con especial atención a los fenómenos de erosión u oxidación de las partes estructurales; sustituir las partes que no ofrezcan garantías suficientes.
3. Comprobar que las uniones atornilladas estén bien apretadas.
4. Comprobar el desgaste de las piezas móviles y, si es necesario, sustituir las piezas desgastadas.
5. Vuelva a conectar las fuentes de alimentación y realice todas las pruebas y verificaciones previstas en el capítulo 7.


Para otros dispositivos en el sistema, consultar los manuales de instrucciones.

12. Eliminación

Este producto es una parte integral del automatismo y, por lo tanto, debe eliminarse junto con él.


En cuanto a las operaciones de instalación, también al final de la vida útil de este producto, las operaciones de desmontaje deben ser realizadas por personal cualificado.

Este producto consta de varios tipos de materiales: algunos pueden reciclarse, otros deben eliminarse. Pregunte acerca de los sistemas de reciclaje o eliminación requeridos por las regulaciones vigentes en su área, para esta categoría de producto.

 **¡Atención!** - algunas partes del producto pueden contener sustancias contaminantes o peligrosas que, si se dispersan en el medio ambiente, podrían causar efectos nocivos en el medio ambiente y en la salud humana.

Como lo indica el símbolo en el lateral, está prohibido arrojar este producto a la basura doméstica. Recoja el producto por separado para su eliminación, de acuerdo con los métodos previstos por la normativa vigente en su territorio, o devuélvalo al vendedor cuando compre un nuevo producto equivalente.



 **¡Atención!** - las regulaciones locales pueden establecer sanciones severas en caso de que se elimine de forma inadecuada este producto.

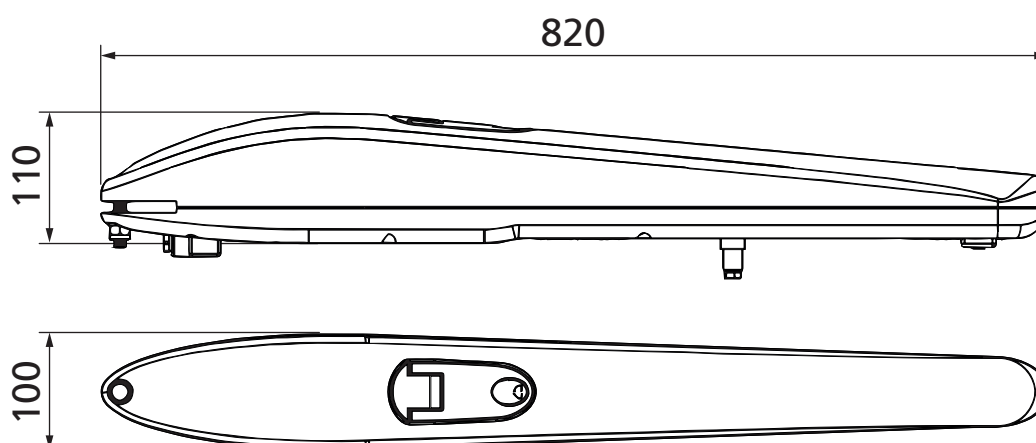
13. Características técnicas del producto

⚠ ADVERTENCIAS:

- Todas las características técnicas indicadas se refieren a una temperatura ambiental de 20°C (± 5°C).
- King-Gates se reserva el derecho de aportar modificaciones al producto en cualquier momento que considere necesario, manteniendo las mismas funciones y destino de uso.

VERSIONI DISPONIBILI					
CÓDIGO	MOTOR	FINAL DE RECORRIDO	KIT DE FIJACION	CEPILLOS PROTECTORES	DIMENSIÓN MAX HOJAS
JET 230 F	230 VAC	1	•		3 m; 600 kg
JET 24	24 VDC	1	•		3 m; 600 kg
JET 230 F TOP	230 VAC	2	•	•	3 m; 600 kg
JET 24 TOP	24 VDC	2	•	•	3 m; 600 kg

CARACTERISTICAS TECNICAS		
	JET 230 F (TOP)	JET 24 (TOP)
Alimentación (Vac 50Hz)	230	230
Motor (Vac / dc)	230	24
Potencia (W)	200	50
Velocidad (m / seg)	0,16	0,13 ÷ 0,16
Carrera (mm)	360 (300)	360 (300)
Grado de protección (IP)	44	44
Peso del motorreductor (kg)	8	7
Longitud máxima de la hoja (m)	3	3
Peso máximo de la hoja (kg)	600	600
Ciclo de trabajo (%)	30	90
Dimensiones del motorreductor (mm)	820x100x110h	820x100x110h
Temperatura de funcionamiento (° C)	-20 ÷ +55	-20 ÷ +55



Declaración UE de conformidad y declaración de incorporación de cuasi máquinas

Declaración en conformidad con las Directivas: 2014/35/UE (LVD); 2014/30/UE (EMC); 2006/42/CE (MD) ANEXO II, PARTE B

ES

El fabricante V2 S.p.A.,
con sede en Corso Principi di Piemonte 65,
12035, Racconigi (CN), Italia

Declara bajo su propia responsabilidad que:

el automatismo modelo: JET 24, JET 230

Descripción: Servomotor electromecánico para cancelas

- está destinado a ser incorporado en una cancela para constituir una máquina conforme a la Directiva 2006/42/CE. Dicha máquina no podrá ser puesta en servicio antes de ser declarada conforme con las disposiciones de las directivas 2006/42/CE y 89/106/CE
- es conforme con los requisitos esenciales aplicables de las Directivas:
Directiva de Máquinas 2006/42/CE (Anexo I, Capítulo 1)
Directiva de baja tensión 2014/35/UE
Directiva de compatibilidad electromagnética 2014/30/UE
Directiva ROHS-3 2015/863/UE

La documentación técnica está a disposición de la autoridad competente bajo petición fundada en: V2 S.p.A., Corso Principi di Piemonte 65, 12035, Racconigi (CN), Italia

La persona autorizada para firmar la presente declaración de incorporación y a proporcionar la documentación técnica:

Sergio Biancheri

Representante legal de V2 S.p.A.
Racconigi, 01/06/2020



1. Advertências gerais

1.1 - Advertências de segurança



ATENÇÃO!

O presente manual contém importantes instruções e advertências em relação à segurança das pessoas.

Uma instalação errada pode causar graves ferimentos. Antes de iniciar o trabalho é necessário ler atentamente todas as partes do manual. Em caso de dúvidas, suspender a instalação e solicitar esclarecimentos ao Serviço de Assistência King-Gates.



ATENÇÃO!

De acordo com a mais recente legislação europeia, a realização de uma folha ou de um portão automático deve respeitar as normas previstas na Diretiva 98/37/CE (diretiva máquinas) e em particular, as normas EN 12445; EN 12453; EN 12635 e EN 13241-1, que permitem declarar a presunta conformidade da automatização.

Em consideração de tal, todas as operações de instalação, de ligação, de ensaio e de manutenção do produto devem ser efetuadas exclusivamente por um técnico qualificado e competente!



ATENÇÃO!

Instruções importantes: conservar este manual para eventuais intervenções futuras de manutenção e de eliminação do produto.

1.2 - Advertências para a instalação

- Antes de iniciar a instalação verificar se o presente produto é adequado para automatizar o seu portão ou cancelo (consultar capítulo 3 e as “Características técnicas do produto”). Se não for adequado, NÃO proceder à instalação.
- Prever na rede de alimentação da instalação um dispositivo de desconexão com uma distância de abertura dos contatos que permita a desconexão completa nas condições dadas pela categoria de sobretensão III.
- Todas as operações de instalação e de manutenção devem ser feitas com a automatização desligada da alimentação elétrica. Se o dispositivo de desconexão da alimentação não é visível do local onde está posicionado o automatismo, antes de iniciar o trabalho é necessário anexar no dispositivo de desconexão, um cartel com a escrita “ATENÇÃO! MANUTENÇÃO EM CURSO”.
- Durante a instalação, manusear com cuidado o automatismo evitando entalamentos, choques, quedas ou contato com líquidos de qualquer natureza. Não colocar o produto perto de fontes de calor nem expô-los a chamas livres. Todas estas ações podem danificá-lo e ser a causa de avarias ou situações de perigo. Se tal suceder, suspender imediatamente a instalação e contatar o Serviço de Assistência King Gates.
- Não efetuar alterações em nenhuma parte do produto. As operações não permitidas podem unicamente causar problemas de funcionamento. O fabricante declina qualquer responsabilidade por danos decorrentes de alterações arbitrárias ao produto.
- Verificar se não existem pontos de aprisionamento nas partes fixas quando a porta do portão se encontrar na posição de máxima abertura; eventualmente, proteger essas partes.

- A botoeira de comando de parede deve estar posicionada em vista da automatização, longe das suas partes em movimento, a uma altura mínima de 1,5 m do chão e não acessível ao público.
- O material da embalagem do produto deve ser eliminado no pleno respeito da legislação local.

1.3 - Advertências para a utilização

- O produto não se destina a ser usado por pessoas (incluindo crianças) cujas capacidades físicas, sensoriais ou mentais sejam reduzidas, ou com falta de experiência ou conhecimento, a menos que beneficiem, através da intermediação de uma pessoa responsável pela sua segurança, de uma vigilância ou de instruções relativas ao uso do aparelho.
- As crianças que se encontrem nas proximidades da automatização, devem ser fiscalizadas; verificar que não brincam com esta última.
- Não permitir que as crianças brinquem com os dispositivos de comando fixos. Manter os dispositivos de comando (remotos) fora do alcance das crianças.
- Para a limpeza superficial do produto, utilizar um pano macio e ligeiramente úmido. Utilizar apenas água; não utilizar detergentes ou solventes.

1.4 - Controlo preliminar

Antes de proceder à instalação, é necessário verificar a integridade dos componentes do produto, a adequação do modelo escolhido e a adequação do ambiente destinado à instalação.



IMPORTANTE - O motorreductor não pode automatizar um portão manual que não tenha uma estrutura mecânica eficiente e segura. Além disso, não pode resolver defeitos causados por instalação incorreta ou má manutenção do próprio portão.

- Verifique se a estrutura mecânica do portão é adequada para ser automatizada e em conformidade com os regulamentos em vigor na área (se necessário, consulte os dados na etiqueta do portão).
- Movendo manualmente a folha do portão na abertura e no fechamento, verifique se o movimento ocorre com igual e constante atrito em cada ponto do curso (não deve haver momentos de maior esforço).
- Verifique se a folha do portão permanece em equilíbrio, isto é, se não se move se for movida manualmente para qualquer posição e deixada parada.
- Verifique se o espaço ao redor do motorreductor permite que as asas do portão sejam destravadas manualmente, com facilidade e segurança.
- Verifique se as superfícies escolhidas para a instalação do produto são sólidas e podem garantir uma fixação estável.
- Verifique se a área de fixação do moto-reductor é compatível com as dimensões gerais do último.

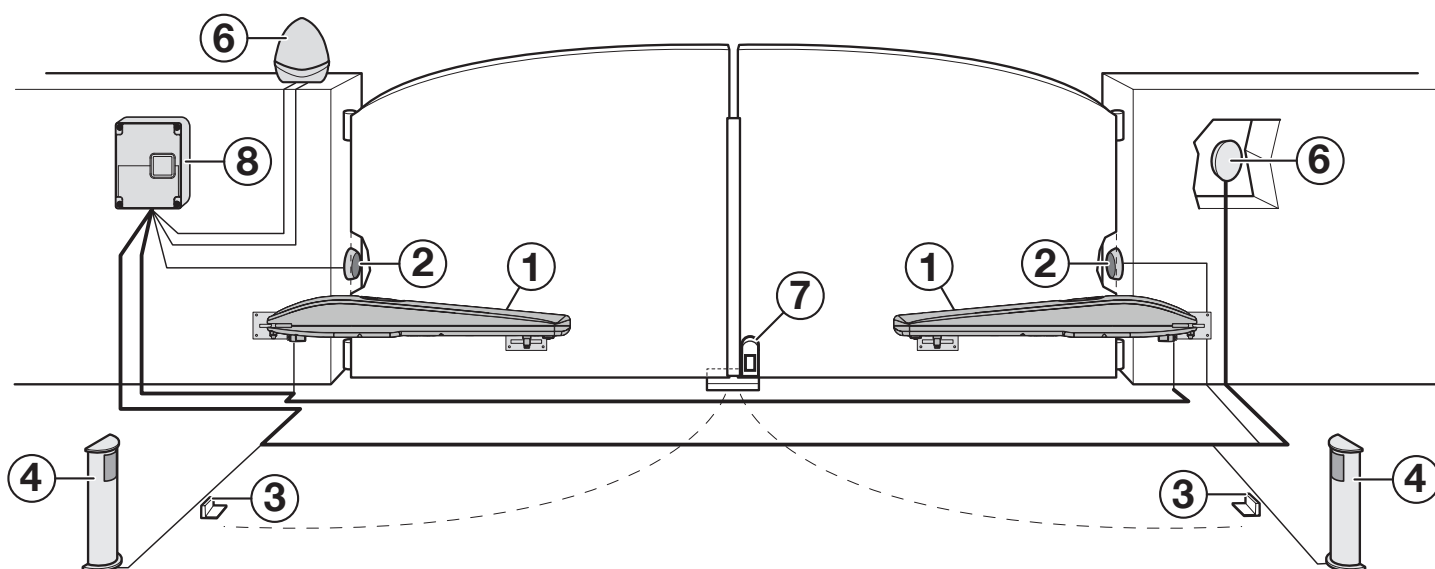
King Gates recusa toda a responsabilidade por danos a pessoas ou coisas que ocorreram devido a causas não diretamente atribuíveis às características do produto e a falhas no cumprimento dos procedimentos de instalação de acordo com os regulamentos atuais.

2. Preparação para o trabalho de instalação

A figura mostra um exemplo de um sistema de automação feito com componentes King-Gates. Estes componentes são posicionados de acordo com um padrão típico e usual. Estabeleça a posição aproximada em que cada componente do sistema será instalado e o esquema de conexão mais apropriado.

Componentes úteis para realizar um sistema completo:

- 1 - Motoredutores eletromecânicos
- 2 - Par de fotocélulas
- 3 - Par de cliques de parada (abertura)
- 4 - Colunas para fotocélulas
- 5 - Luz intermitente com antena incorporada
- 6 - Seletor de teclas ou teclado digital
- 7 - Bloqueio elétrico vertical (somente para modelos reversíveis)
- 8 - Unidade de controle



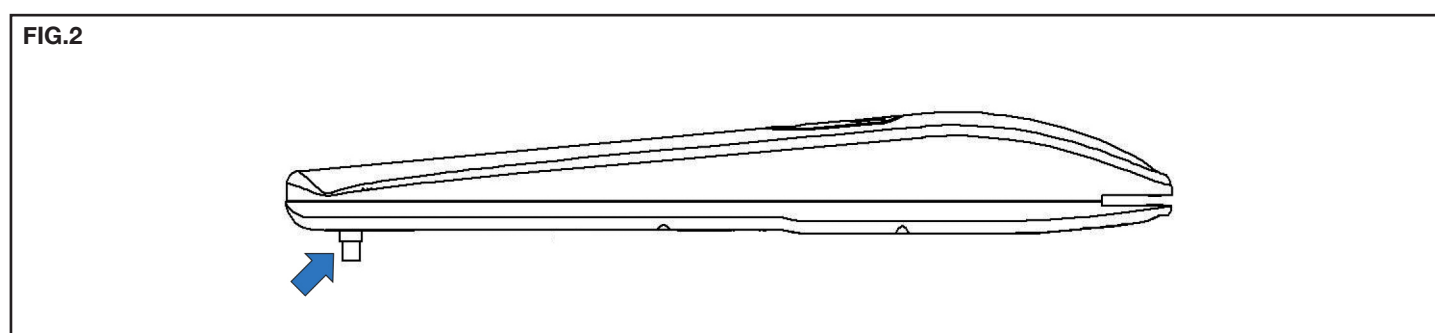
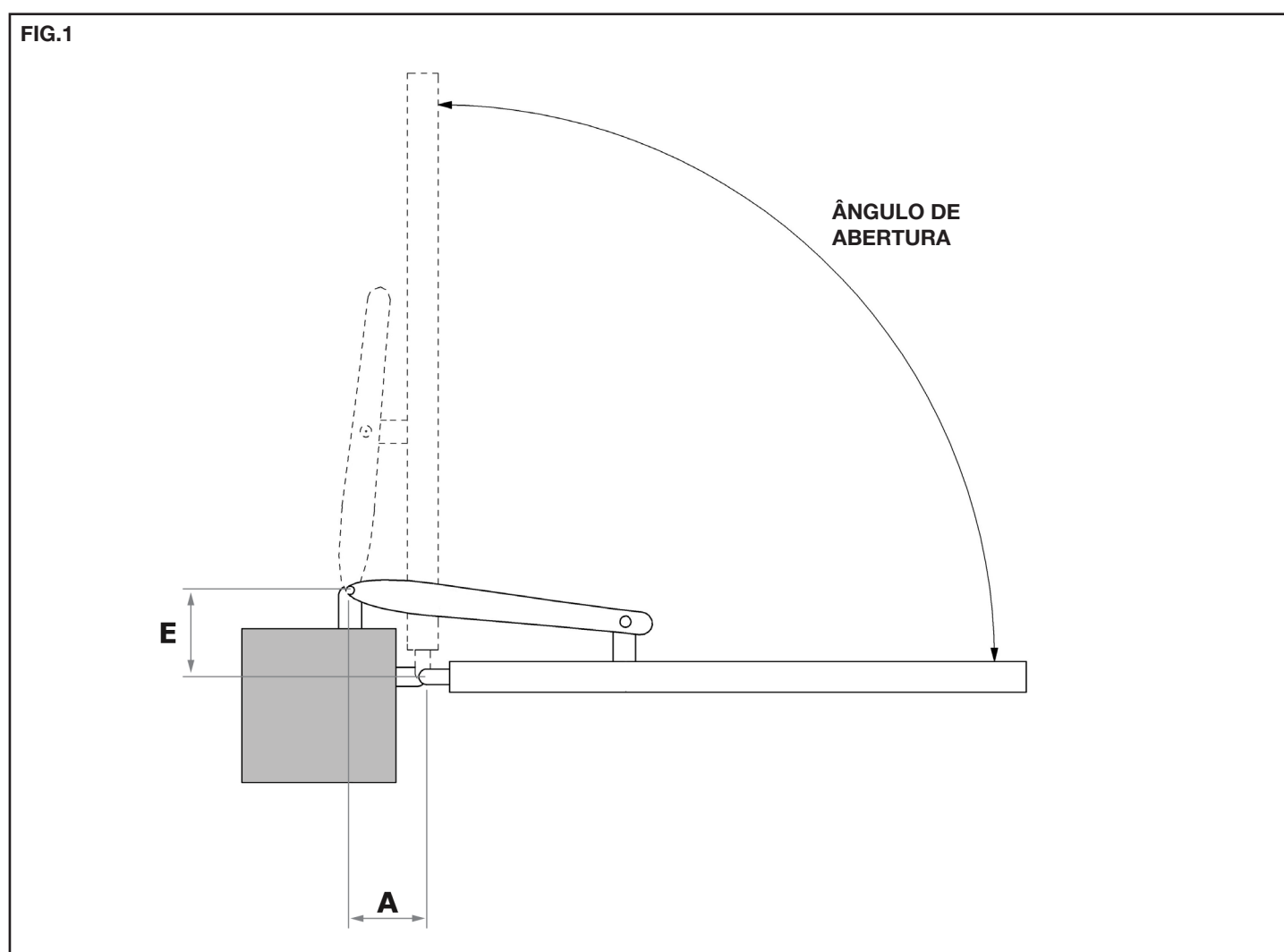
COMPRIMENTO DO CABO	<10 metros	de 10 a 20 metros	de 20 a 30 metros
Alimentação elétrica 230V	3G x 1,5 mm ²	3G x 1,5 mm ²	3G x 2,5 mm ²
Alimentação do motor 24V	2G x 1,5 mm ²	2G x 1,5 mm ²	2G x 2,5 mm ²
Fotocélulas (TX)	2 x 0,5 mm ²	2 x 0,5 mm ²	2 x 0,5 mm ²
Fotocélulas (RX)	4 x 0,5 mm ²	4 x 0,5 mm ²	4 x 0,5 mm ²
Selector de chave	2 x 0,5 mm ²	2 x 0,5 mm ²	2 x 0,5 mm ²
Borda de segurança	2 x 0,5 mm ²	2 x 0,5 mm ²	2 x 0,5 mm ²
Pirilampo	2 x 1,5 mm ²	2 x 1,5 mm ²	2 x 1,5 mm ²
Antena (integrada no pirilampo)	RG58	RG58	RG58

3. Gráfico de instalação dos suportes

1. Meca o valor "E", em seguida, desenhe uma linha horizontal no gráfico na cota medida anteriormente.
2. Escolha um ponto na linha desenhada, considerando apenas o ângulo de abertura desejado e apropriado ao pilar do portão. Desenhe uma linha vertical a partir do ponto localizado de forma a encontrar o valor A.
3. Para continuar a instalação, verifique que o valor de A, permite a montagem do suporte traseiro, de outro modo, escolha outro ponto sobre o gráfico.
4. Finalmente, aperte o suporte na folha na extremidade do curso do êmbolo (ver figura abaixo), evitando que o pino deslizante toque no corpo de alumínio.

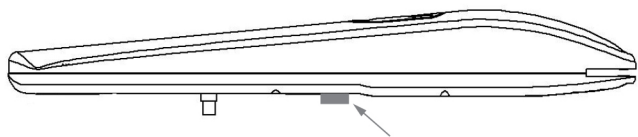
No caso de não serem respeitadas as dimensões da cota de instalação na montagem dos suportes, a automatização pode apresentar os seguintes defeitos:

- Tendência para acelerações cíclicas em alguns pontos do curso;
- Ruído do motor acentuado;
- Grau de abertura limitado ou nulo (no caso do motor comer controlo de abertura fixo).

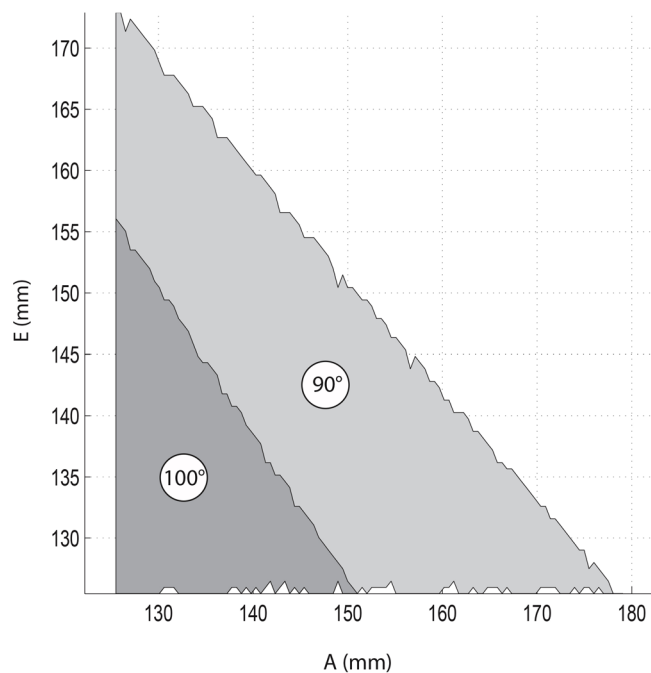
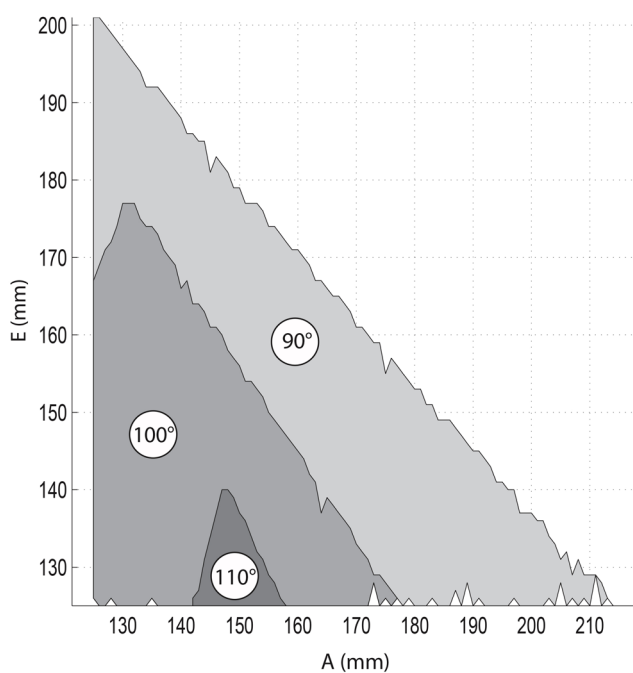
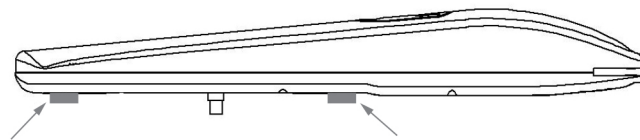


4. Gráfico de procedimento

PARADA MECÂNICA NA ABERTURA



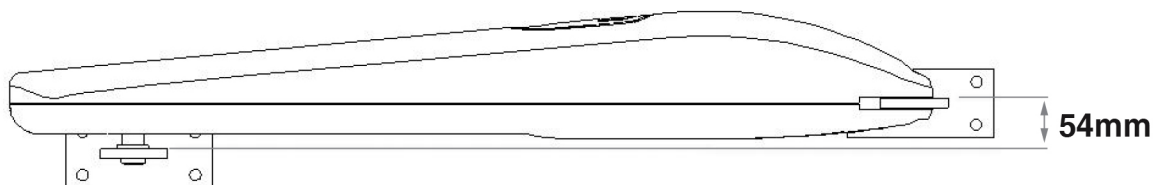
DUAS PARADAS MECÂNICAS (ABERTURA E FECHAMENTO)



5. Altura dos suportes

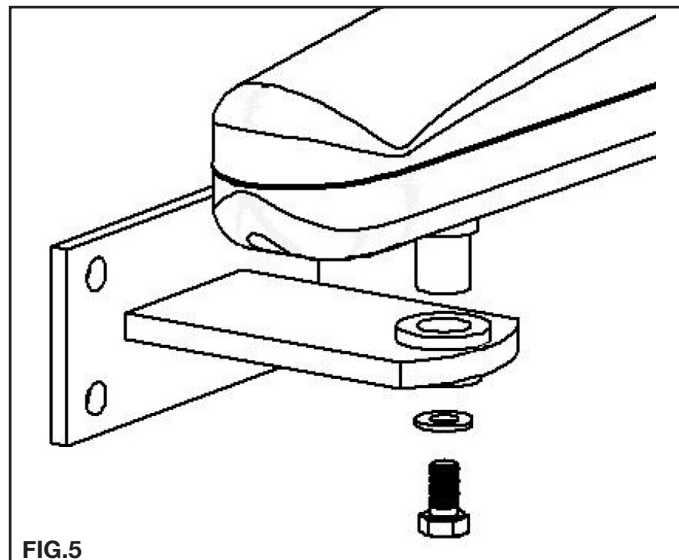
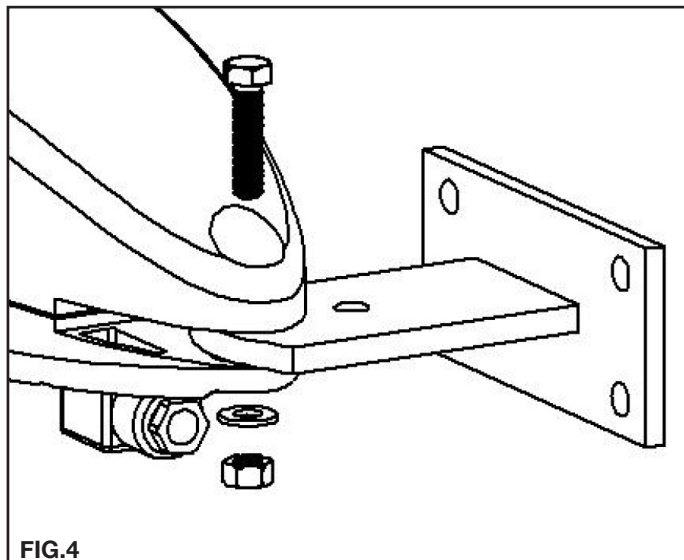
Fixar os suportes repetindo uma distância de 54 mm entre faces de forma a fixar horizontalmente o motorreductor.

FIG.3



6. Fixação do motorredutor aos suportes

Fixação do motorredutor aos suportes traseiros (ver fig.4).
Fixação do motorredutor aos suportes frontais (ver fig.5).



PT

7. Manobra manual

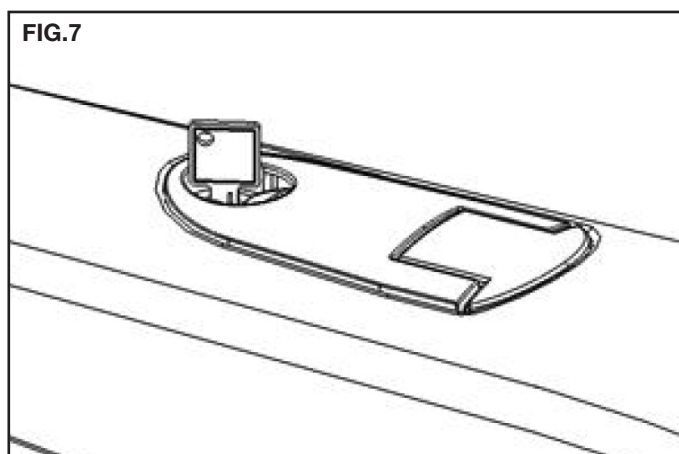
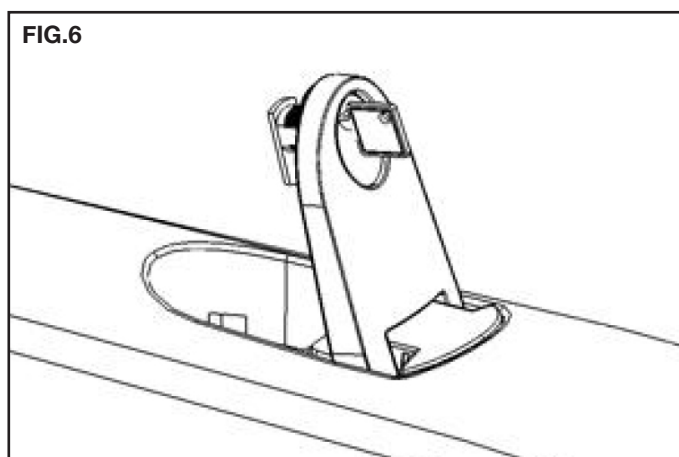
Antes de executar qualquer manobra manual desligue a energia elétrica.

A manobra manual foi pensada para abertura manual do portão em caso de corte de energia ou falha do motor.

- Remova parra tras a tampa que cobre o rificio da chave
- Insira a chave e rode-a 90° no sentido dos ponteiros do relógio
- Puxe a alavanca até esta ficar perpendicular ao motor.

RESTAURAÇÃO DE AUTOMATIZAÇÃO

- Baixe a alavanca até à posição original
- Rode a chave 90° no sentido contrario ao do ponteiro do relógio.



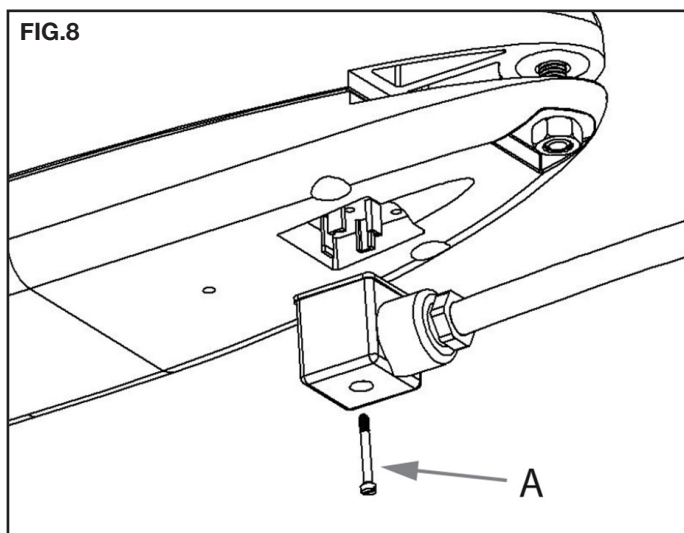
Conexão Eléctrica

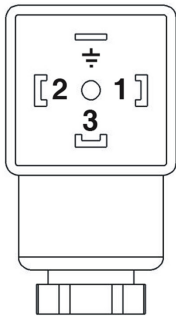

CUIDADO

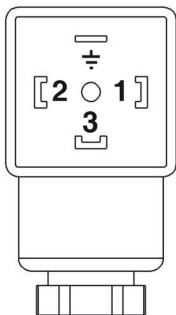

- Conexão incorreta pode causar avarias ou situações de perigo; portanto, respeite escrupulosamente as conexões indicadas.
- Realize as operações de conexão com a fonte de alimentação desconectada.

O motor é fornecido com o conector montado.

Desmonte o conector desapertando o parafuso "A" e conecte os cabos de acordo com o seguinte plano.



JET-24V	
	1 - MOTOR (+)
	2 - MOTOR (-)
	3 - NÃO USADO
	 - TERRA

JET-230V	
	1 - FASE 1
	2 - FASE 2
	3 - COMUM
	 - TERRA

Para verificar as conexões, a direção de rotação do motor, o deslocamento de fase do movimento da folha e o ajuste da chave limitadora, consulte o manual de instruções da unidade de controle.

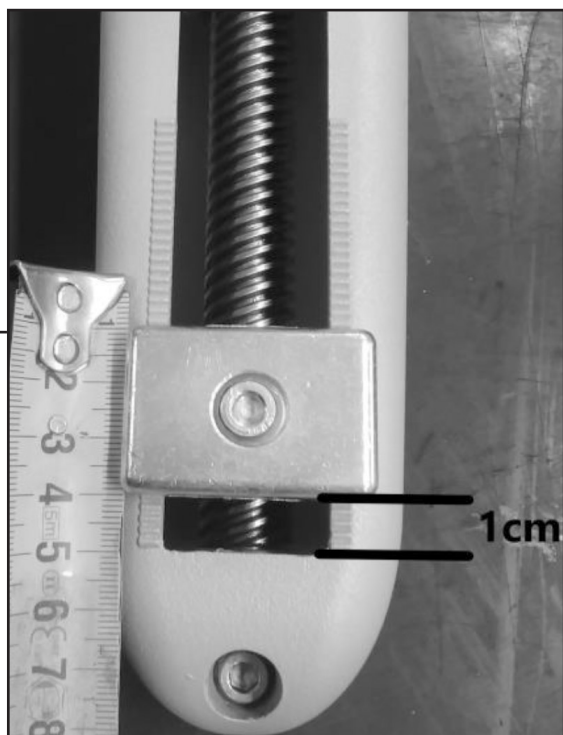
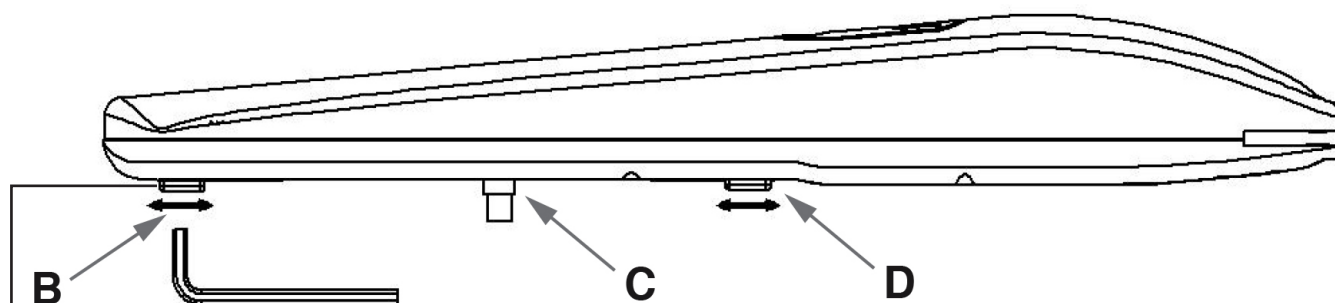
Ajuste do fim de curso

O fim de curso mecânico permite parar o portão onde desejar, evitando que o portão atinja os mecanismos de paragem.

- Coloque o motor em funcionamento manual (fig.6).
- Desaperte o parafuso no fim de curso (B).
- Mova o portão até á posição desejada.
- Coloque o fim de curso perto do pino deslizante (C), como um bloco.
- Aperte o parafuso com firmeza.
- Coloque o motor no funcionamento automático (fig.7).

⚠ Atenção: O moto JET vem com um fim de curso para colocado para a posição de abertura. É possível comprar um fim de curso para a posição de fecho, listado no catálogo KING gates.

FIG.9



⚠ ATENÇÃO: o batente mecânico dianteiro não deve estar em contato com a tampa do motor. Mantenha uma distância mínima de 1 cm

10 - Ensaio da automatização

Esta é a fase mais importante na realização da automatização, a fim de garantir a máxima segurança. O ensaio pode também ser usado para verificar periodicamente os dispositivos que compõem o automatismo.

O ensaio de toda a instalação deve ser efetuado por pessoal especializado e qualificado que deve encarregar-se dos testes necessários, em função do risco existente, e verificar o respeito daquilo que se encontra previsto pelas leis, normas e regulamentos, e, em particular, todos os requisitos da norma EN12445, que estabelece os métodos de teste para a verificação dos automatismos para portões.

Ensaio

Cada um dos componentes do automatismo, por exemplo, bordas sensíveis, fotocélulas, paragem de emergência etc., requer uma fase de ensaio específica; para estes dispositivos, deverão ser efetuados os procedimentos indicados nos respetivos manuais de instruções.


Para o ensaio do motorreductor efetuar as seguintes operações:

1. Verificar se foi rigorosamente respeitado tudo o que está previsto no presente manual e, em particular, no capítulo 1;
2. Desbloquear o motorreductor como mostrado na fig. 8;
3. Verificar se é possível o movimento manual de abertura e fechamento da porta com uma força não superior a 390 N (cerca de 40 kg);
4. Bloquear o motorreductor e ligar a alimentação elétrica;
5. Usando os dispositivos de comando ou paragem previstos (seletor de chave, botões de controle ou transmissores de rádio), efetuar os testes de abertura, fechamento e paragem da folha e verificar que o comportamento corresponde ao que é previsto;
6. Verificar um a um o correto funcionamento de todos os dispositivos de segurança presentes na instalação (fotocélulas, bordas sensíveis, parada de emergência, etc.); e, verificar que o comportamento do portão corresponde ao que é previsto;
7. Comandar uma manobra de fechamento e verificar a força do impacto da folha contra o batente de fim de curso mecânico. Se necessário, tentar descarregar a pressão, encontrando uma regulação que dê resultados melhores;
8. Se as situações perigosas causadas pelo movimento da folha foram salvaguardados através da limitação da força de impacto deve efetuar a medição da força de acordo com o previsto pela norma EN 12445;

Nota : O motorreductor não dispõe de dispositivos de regulação do torque: por isso, esta regulação é assegurada pela central de comando.

Colocação em funcionamento

A colocação em serviço só pode ocorrer depois de ter realizado com resultado positivo todas as fases de ensaio do motorreductor e dos outros dispositivos presentes. Para efetuar a colocação em serviço consultar o manual instruções da central de comando.

 **IMPORTANTE** : Está proibida a colocação em funcionamento parcial ou em situações “provisórias”.

11 - Manutenção

Para manter constante o nível de segurança e para garantir a máxima duração de toda a automatização é necessária uma manutenção regular.

A manutenção deve ser feita de acordo com as prescrições sobre a segurança do presente manual e de acordo com o previsto pelas leis e normas vigentes. Para o motorreductor, é necessária uma manutenção programada no máximo no prazo de 6 meses.

Operações de manutenção:

1. Desconectar qualquer fonte de alimentação elétrica.
2. Verificar o estado de deterioração de todos os materiais que compõem a automatização, com particular atenção aos fenômenos de erosão ou de oxidação das partes estruturais; substituir as partes que não fornecem suficientes garantias.
3. Verificar se as ligações com parafuso estão devidamente apertadas.
4. Verificar o estado de desgaste das partes em movimento e eventualmente substituir as partes desgastadas.
5. Voltar a ligar as fontes de alimentação elétrica e efetuar todos os testes e verificações previstas no capítulo 5.


Para os outros dispositivos presentes na instalação consultar os seus manuais de instruções.

12 - Eliminação


Este produto é parte integrante da automatização e, portanto, deve ser eliminado juntamente com ela.

Como para as operações de instalação, também no final da vida deste produto, as operações de desmantelamento devem estar efetuadas por pessoal qualificado.

Este produto é constituída por vários tipos de materiais: alguns podem ser reciclados, outros devem ser eliminados. Informe-se nos sistemas de reciclagem ou eliminação previstos pelos regulamentos vigentes no seu território, para esta categoria de produto.

 **Atenção!** – algumas partes do produto podem conter substâncias poluentes ou perigosas que se abandonadas no ambiente podem ter efeitos nocivos para o ambiente e para a saúde humana.

Como indicado pelo símbolo ao lado, é proibido lançar este produto para o lixo doméstico. A seguir, executar a “recolha separada” para a eliminação, de acordo com os métodos previstos nos regulamentos em vigor no seu território, ou entregar o produto ao vendedor no momento da compra de um novo produto equivalente.

 **Atenção!** – os regulamentos vigentes a nível local podem prever pesadas sanções em caso de eliminação abusiva deste produto.



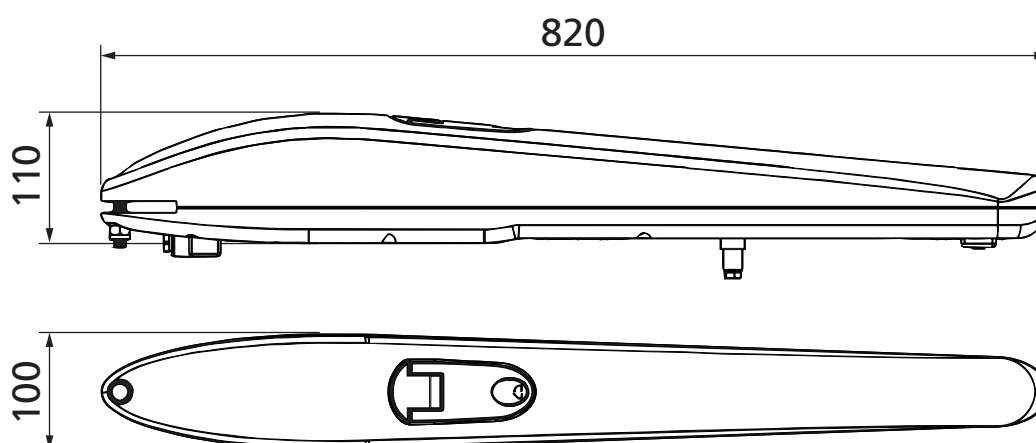
13. Características técnicas do produto

⚠ AVISOS:

- Todas as especificações técnicas apresentadas referem-se a uma temperatura ambiente de 20 ° C (± 5 ° C).
- A King-Gates se reserva o direito de fazer alterações no produto a qualquer momento que julgue necessário, mantendo a mesma funcionalidade e uso pretendido

VERSÕES DISPONÍVEIS					
CÓDIGO	MOTOR	FIM DE CURSO	KIT DE FIXAÇÃO	ESCOVAS PROTETORAS	DIMENSÃO FOLHAS MAX
JET 230 F	230 VAC	1	•		3 m; 600 kg
JET 230 S	230 VAC	1	•		3 m; 600 kg
JET 24	24 VDC	1	•		3 m; 600 kg
JET 230 F TOP	230 VAC	2	•	•	3 m; 600 kg
JET 230 S TOP	230 VAC	2	•	•	3 m; 600 kg
JET 24 TOP	24 VDC	2	•	•	3 m; 600 kg

CARACTERÍSTICAS TÉCNICAS		
	JET 230 F (TOP)	JET 24 (TOP)
Alimentação (Vac 50Hz)	230	230
Motor (Vac / dc)	230	24
Potência (W)	200	50
Velocidade (m / seg)	0,16	0,13 ÷ 0,16
Curso (mm)	360 (300)	360 (300)
Grau de proteção (IP)	44	44
Peso do motorreductor (kg)	8	7
Comprimento máximo da folha (m)	3	3
Peso máximo da folha (kg)	600	600
Ciclo de trabalho (%)	30	90
Dimensões do motorreductor (mm)	820x100x110h	820x100x110h
Temperatura de operação (° C)	-20 ÷ +55	-20 ÷ +55



14. Declaração UE de conformidade e declaração de incorporação da quase-máquina

Declaração em conformidade com as especificações previstas nas Directivas: 2014/35/UE (LVD); 2014/30/UE (EMC); 2006/42/CE (MD), ANEXO II, PARTE B

PT

O fabricante V2 S.p.A., com sede em Corso Principi di Piemonte 65, 12035, Racconigi (CN), Italia

Declara sob a própria responsabilidade que:

O automatismo modelo: JET 24, JET 230

Descrição: Actuador electromecânico para portões

- Destina-se a ser incorporada em portão para constituir uma máquina nos termos da Directiva 2006/42/CE e 89/106/CE. A máquina não pode entrar em exercício antes de ser declarada conforme às disposições da directiva 2006/42/CE (Anexo II-A)
- É conforme aos requisitos essenciais aplicáveis das Directivas:
Directiva Máquinas 2006/42/CE (Anexo I, Capítulo 1)
Directiva baixa tensão 2014/35/UE
Directiva compatibilidade electromagnética 2014/30/UE
Directiva ROHS-3 2015/863/UE

A documentação técnica está à disposição da autoridade competente a pedido motivado junto à: V2 S.p.A., Corso Principi di Piemonte 65, 12035, Racconigi (CN), Italia

A pessoa autorizada a assinar a presente declaração de incorporação e a fornecer a documentação técnica:

Sergio Biancheri

Representante legal de V2 S.p.A.

Racconigi, il 01/06/2020





+39 0172 1812574

Technical support

Monday/Friday 8.30-12.30 ; 14-18
(UTC+01:00 time)



More



ISO735A02MM_20-10-2020

Dati dell'installatore / Installer details

Azienda / Company _____

Timbro / Stamp _____

Località / Address _____

Provincia / Province _____

Recapito telefonico / Tel. _____

Referente / Contact person _____

Dati del costruttore / Manufacturer's details

KINGGates

Brand of V2 S.p.A.
Corso Principi di Piemonte 65/67 - 12035 RACCONIGI CN (ITALY)
info@king-gates.com - www.king-gates.com

