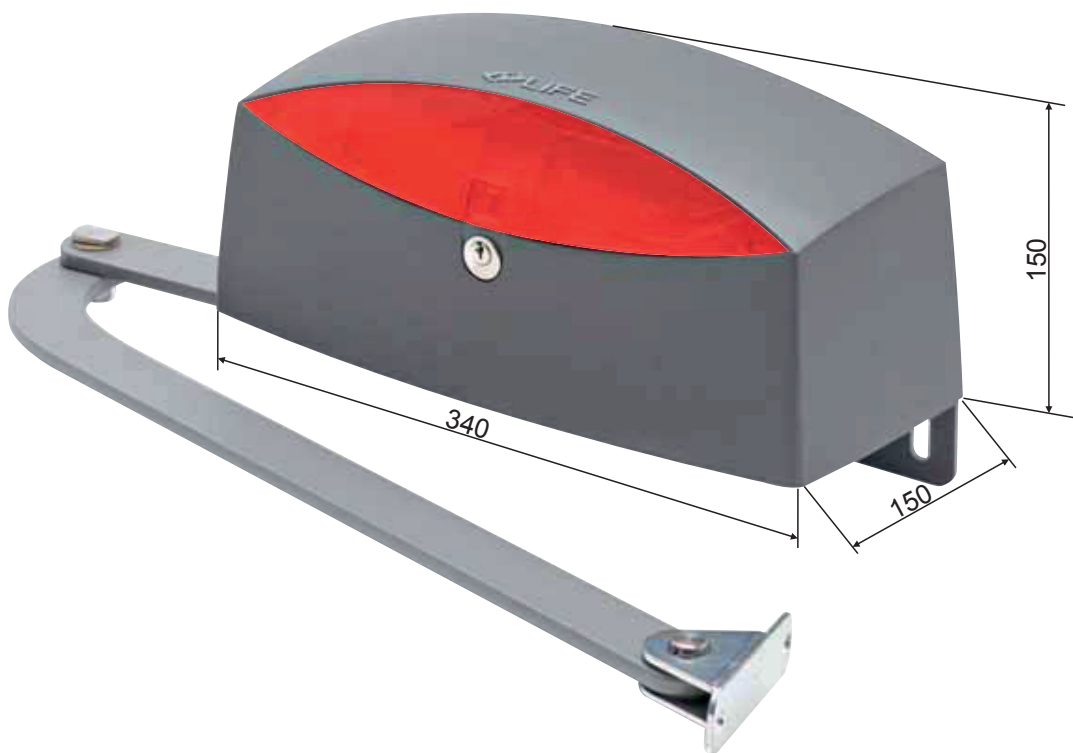


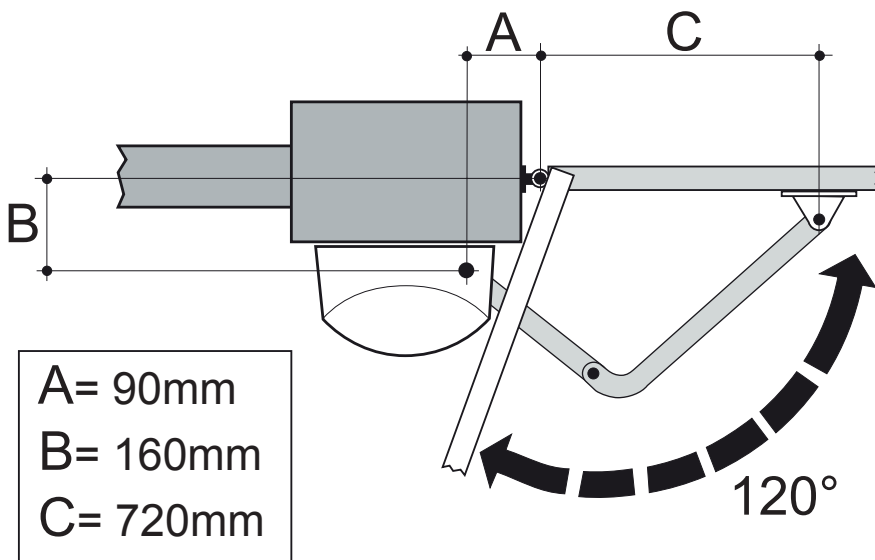
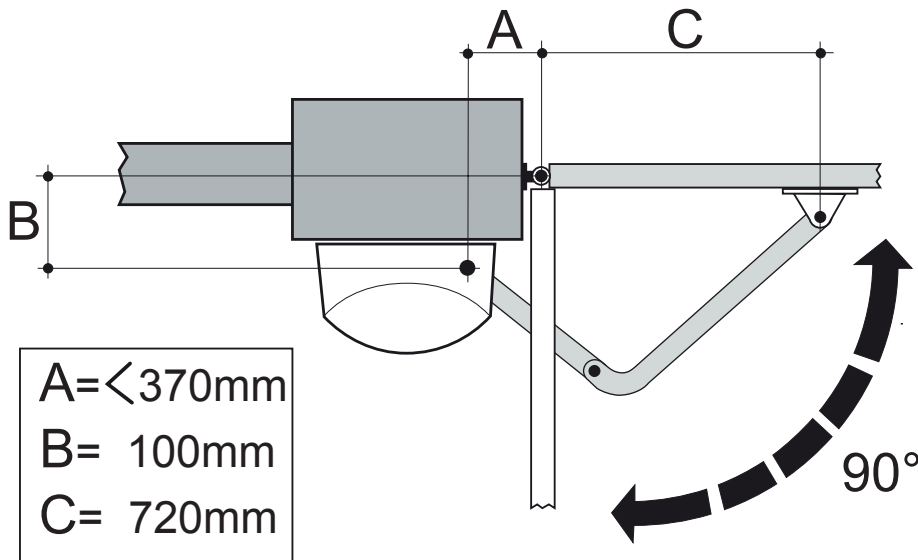
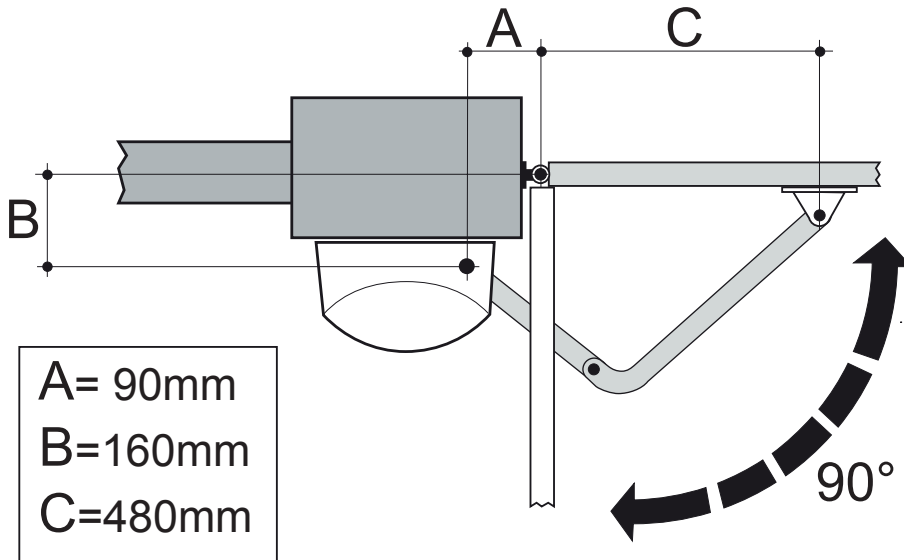
# SINUO

## Gelenkarm Drehtorantrieb

Endschalter AUF / ZU einstellbar.



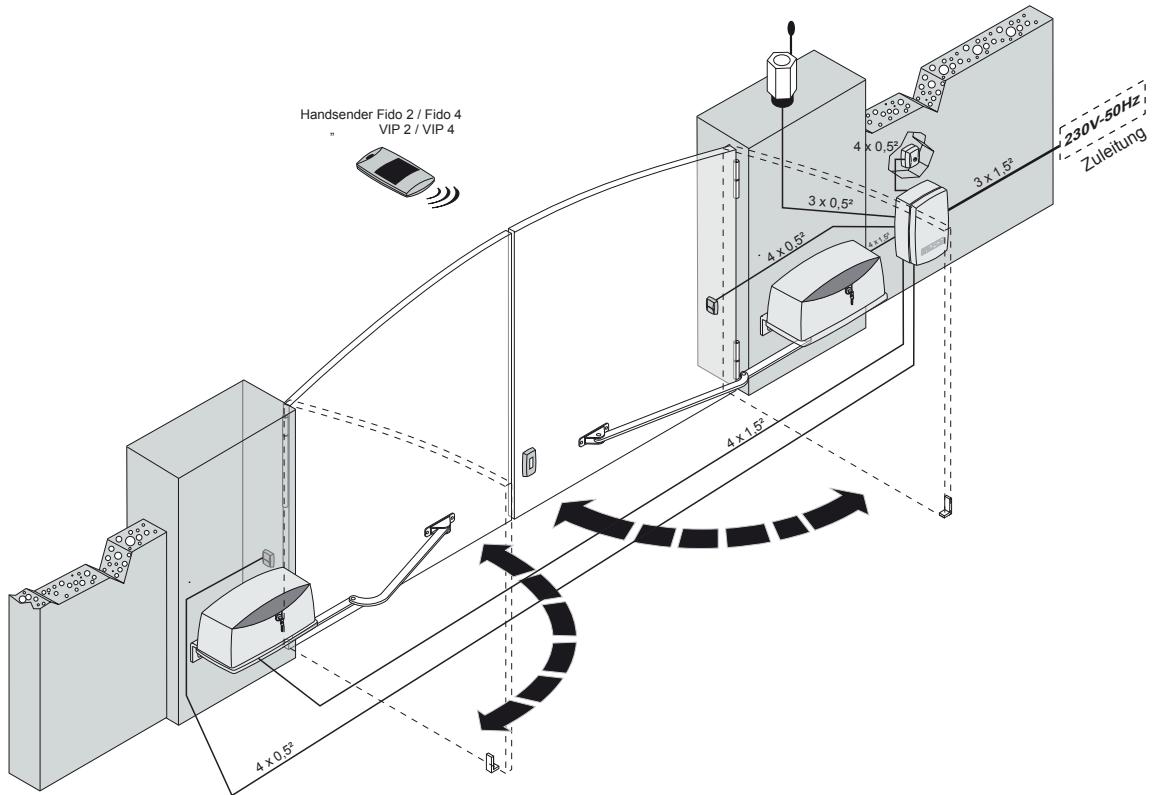
# Mögliche Montagemaße



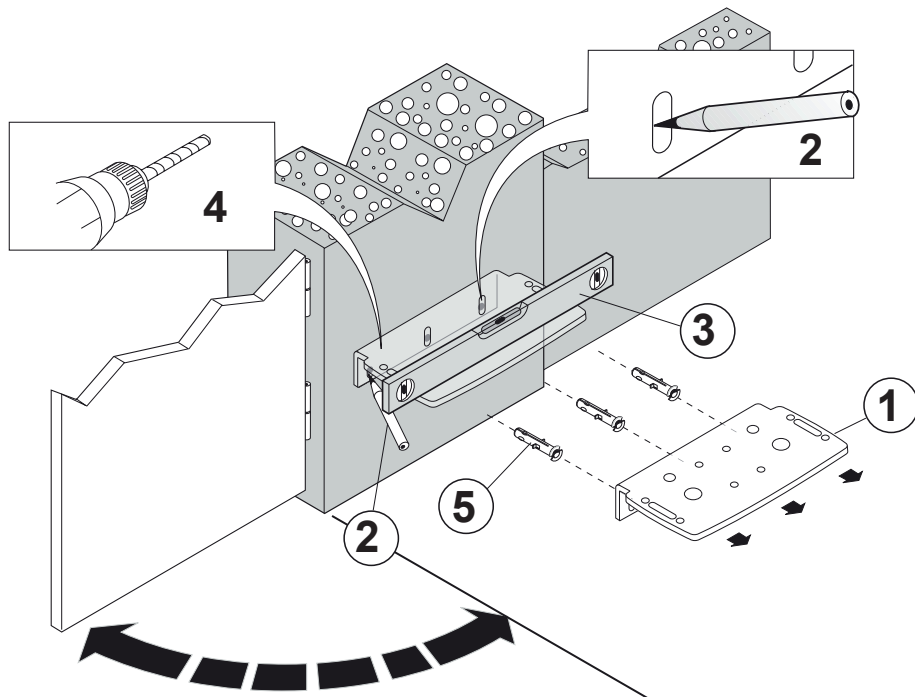
	STANDARD	ARMAX XL
A Max	160	420
B Max	370	470
C Max	480	820

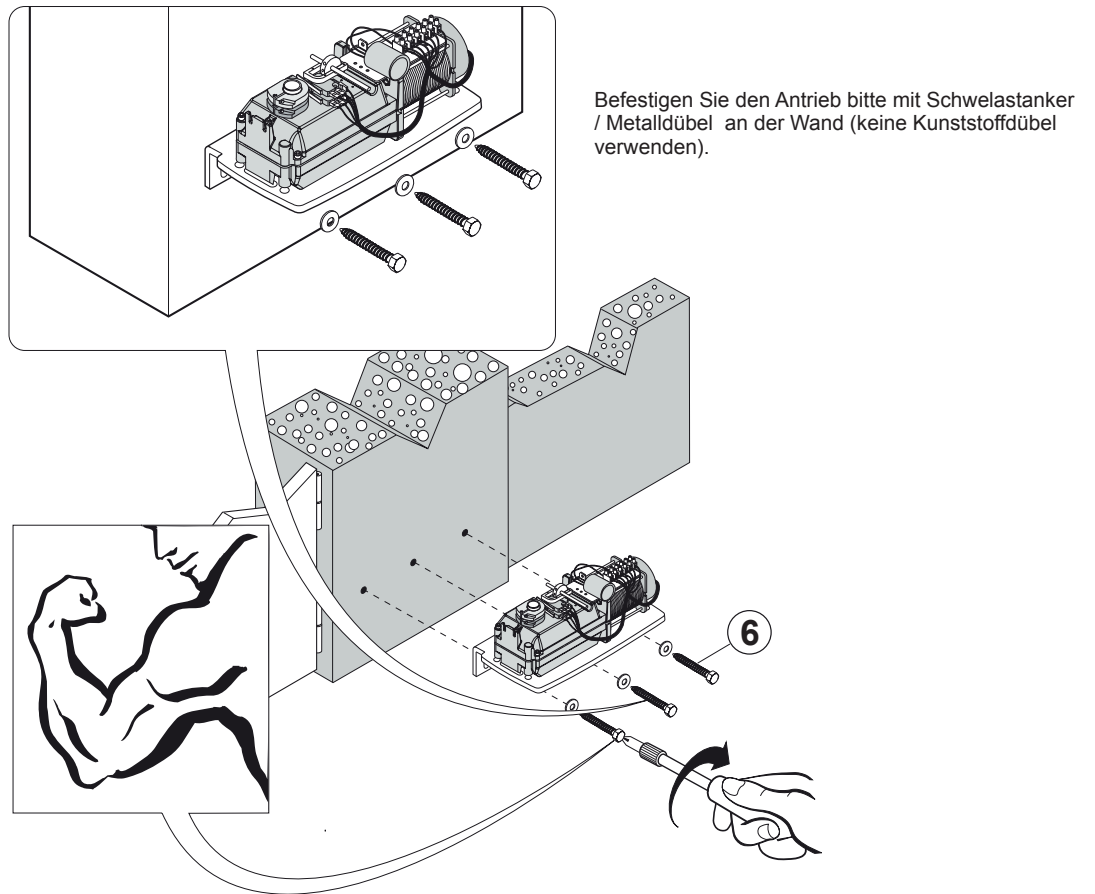
Standard = Original Gelenkarm  
ARMAX-XL = verlängerter Gelenkarm  
(optional erhältlich)

# Stromlaufplan

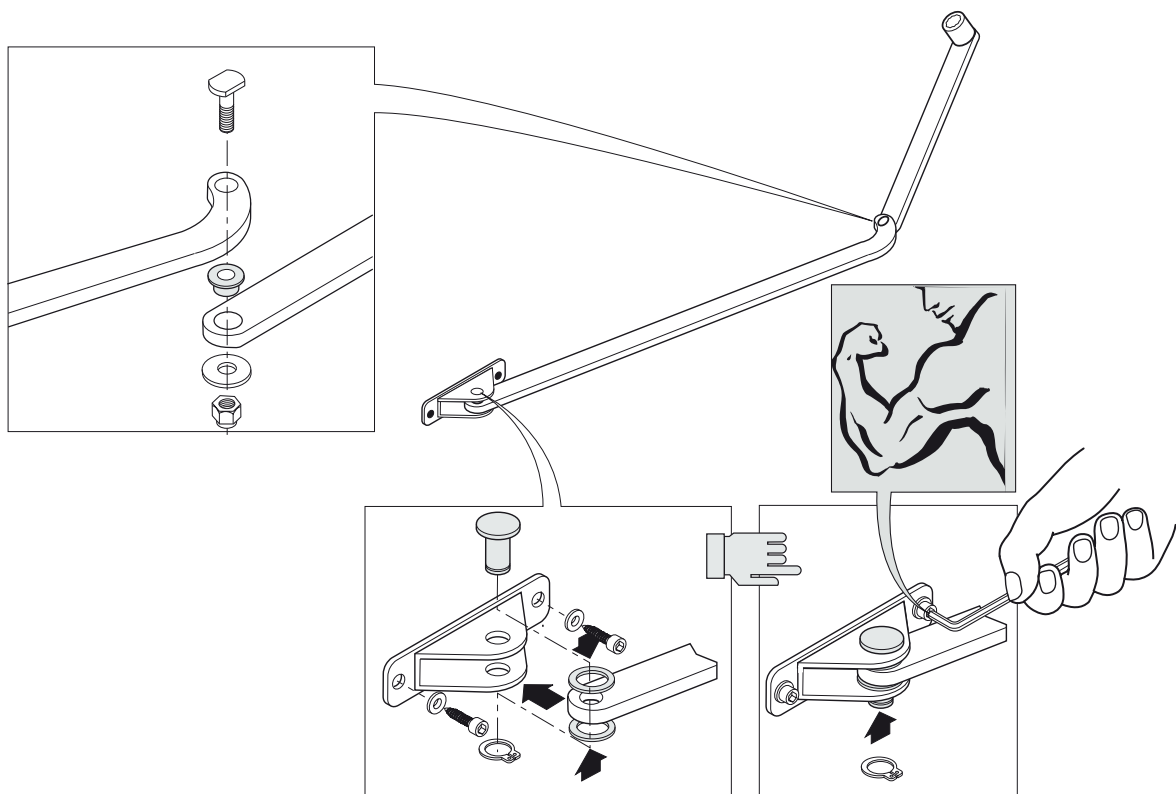


# Wandbefestigung

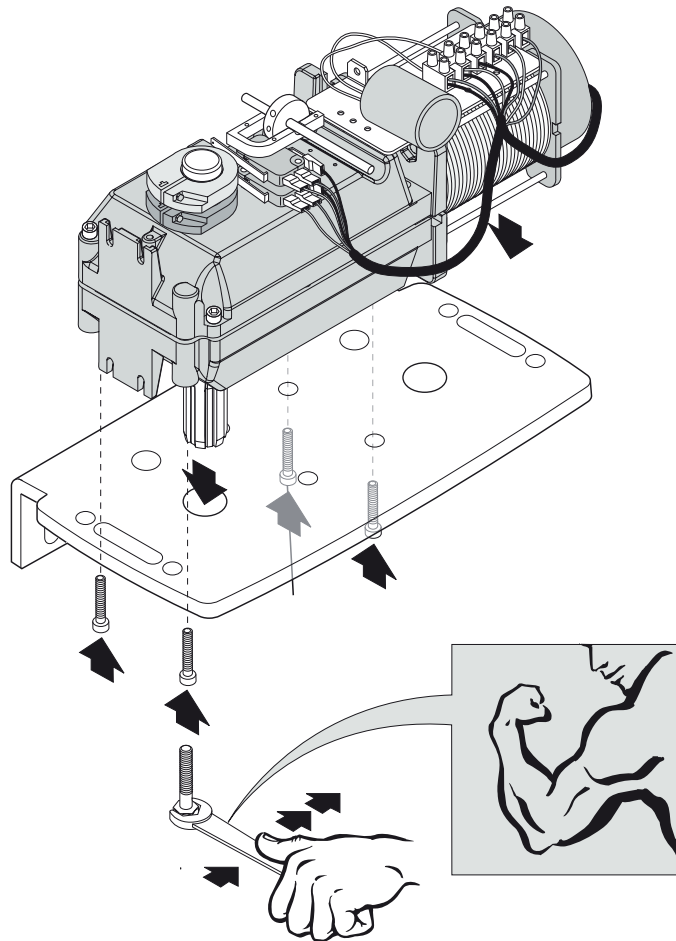
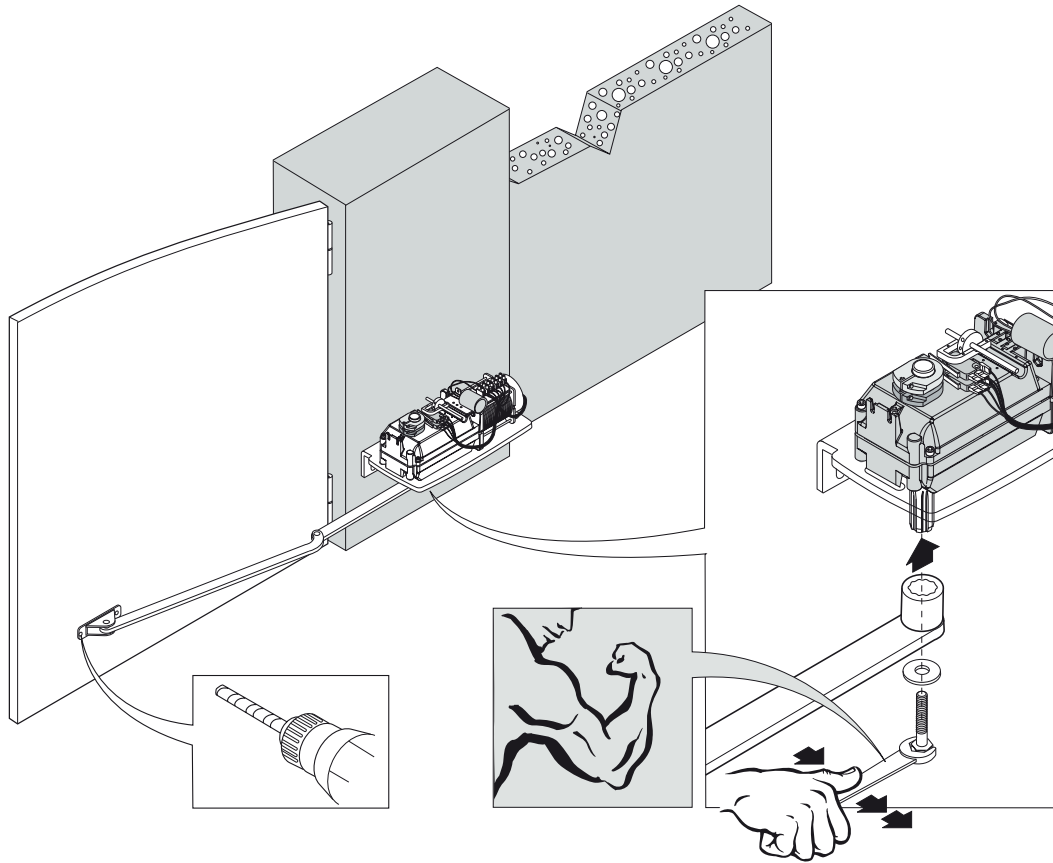




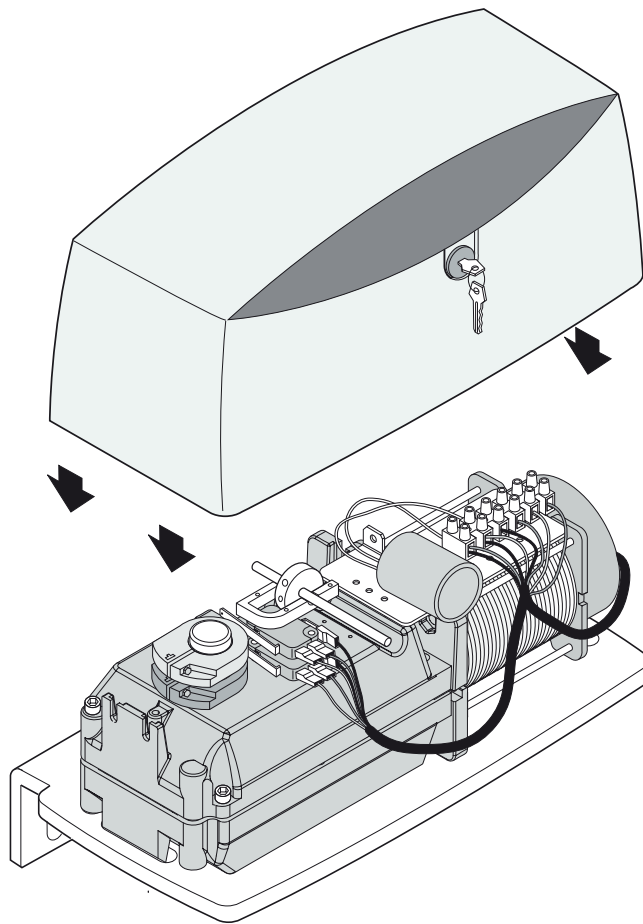
## Gelenkarm



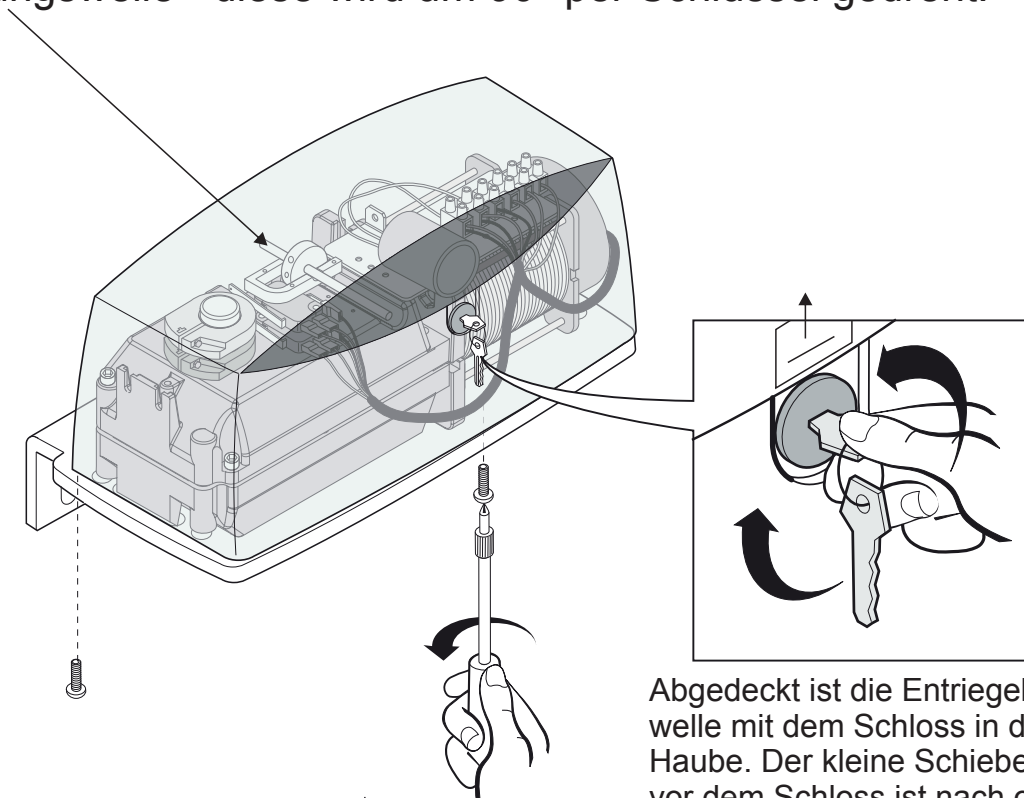
# Montage des Gelenkarm am Antrieb



## Antriebsabdeckung incl. Schloss für die Notentriegelung

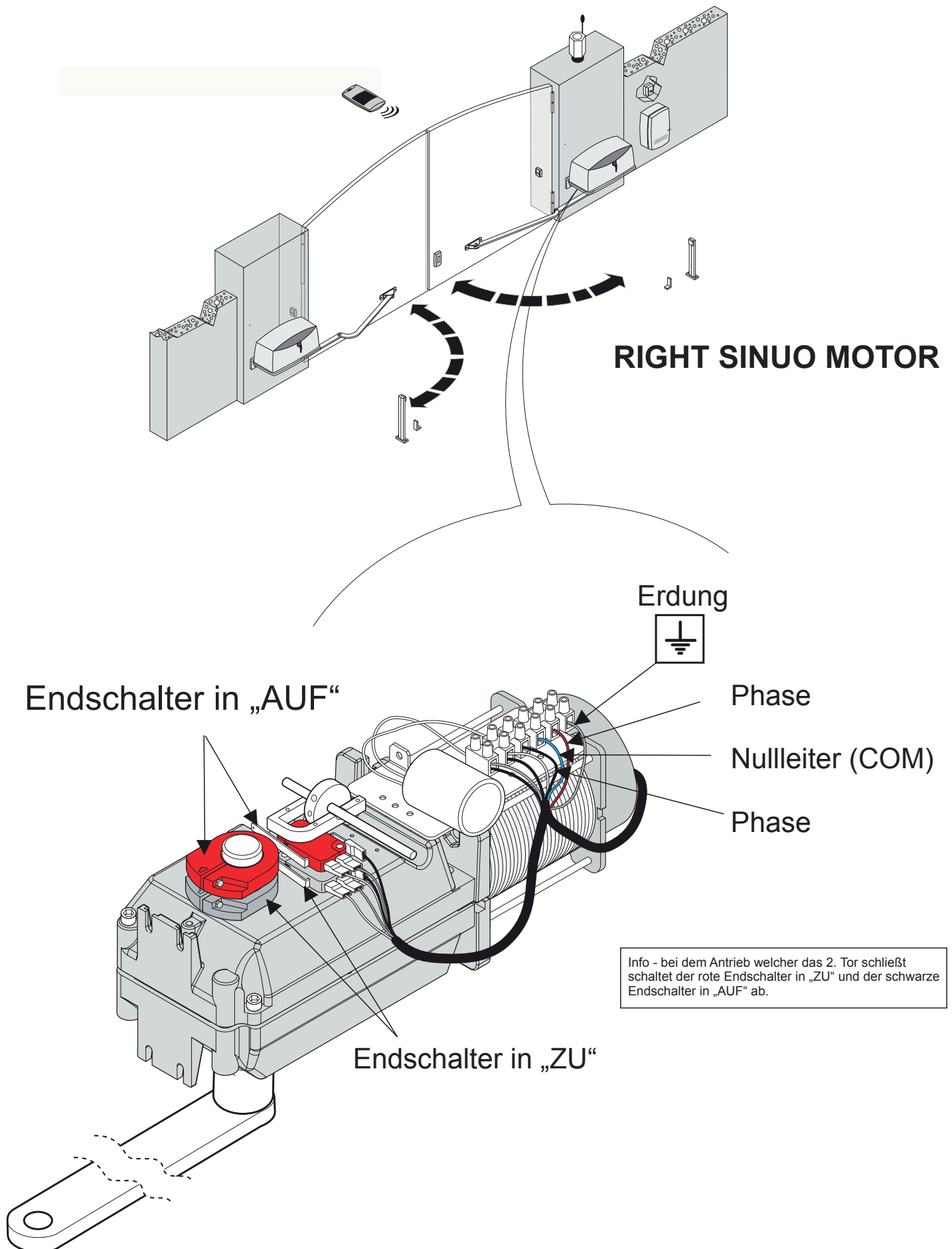


Die Notentriegelung des SINUO erfolgt über den Inbusschlüssel an der Entriegelungswelle - diese wird um 90° per Schlüssel gedreht.



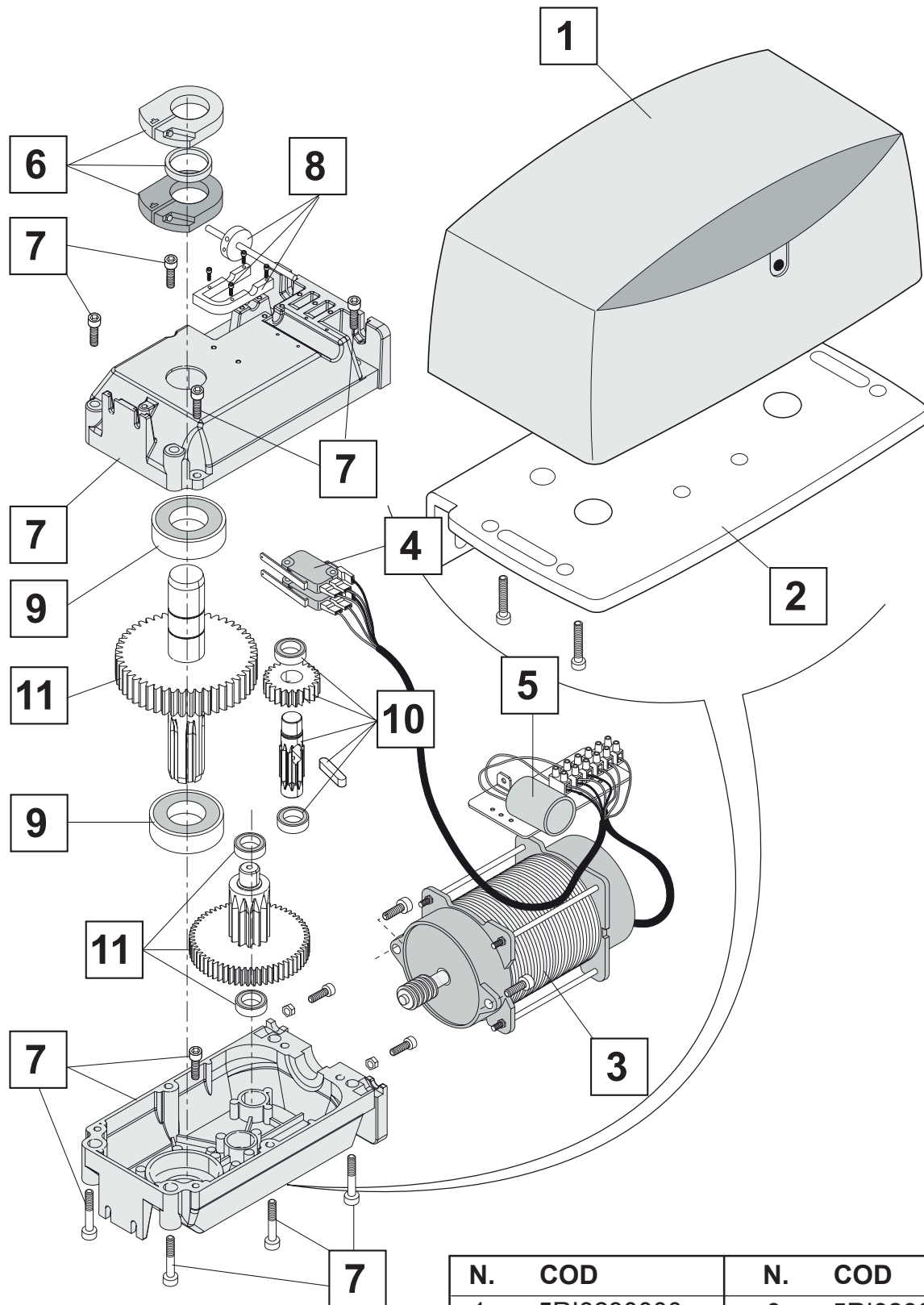
Abgedeckt ist die Entriegelungswelle mit dem Schloss in der Haube. Der kleine Schiebedeckel vor dem Schloss ist nach oben zu öffnen.

# Endschaltereinstellung für AUF / ZU



Info: Elektrische Anlagen dürfen nur von einem Fachelektriker in Betrieb genommen werden.

# Ersatzteile zum SINUO 230V



N.	COD	N.	COD
1	5RI3230000	6	5RI3280000
2	5RI3240000	7	5RI3290000
3	5RI3250000	8	5RI3300000
4	5RI3260000	9	5RI3310000
5	5RI3270000	10	5RI3320000
		11	5RI3330000







# MANUFACTURE CE CONFORMITY DECLARATION

## CONFORMITY DECLARATION



According to 98/37/CE, file II, part B (manufacture CE conformity declaration)

LIFE home integration  
Via Sandro Pertini,3/5  
31014 COLLE UMBERTO (TV) – Italia

Declares that the following product:  
Actuator for swinging gate

**SINUO**

conforms to the essential requirements of the following regulation:

- Machine 98/37/CE (ex 89/392/CEE) regulation and subsequent amendments
- Low tension 73/23/CEE and subsequent amendments
- Electromagnetic compatibility 89/336/CEE and subsequent amendments.

conforms to the following regulation:

- EN 12445:2000 Industrial, commercial & garage doors & gates – Safety in use of motorised doors – Test methods
- EN 12453 Industrial, commercial & garage doors & gates – Safety in use of motorised doors – Requirements
- EN60204-1:1997 Industrial, commercial & garage doors & gates – Safety in use of motorised doors – Part 1: general rules

Declares that the set up of the above components, is allowed only if the installation that includes all these components, applies to regulation 98/37/CE

COLLE UMBERTO

26/04/2014

Nominativo del Firmatario: Rui Michele

Qualifica:

Presidente

Firma:



Address: Via Sandro Pertini, 3/5 31014 COLLE UMBERTO (TV) Italia

Telephone: **+ 39 0438 388592**    Telefax:    **+ 39 0438 388593**  
http            **www.homelife.it**    e-mail:    **info@homelife.it**