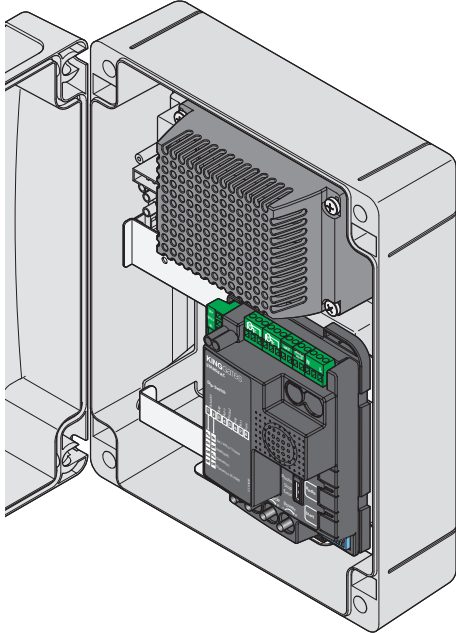


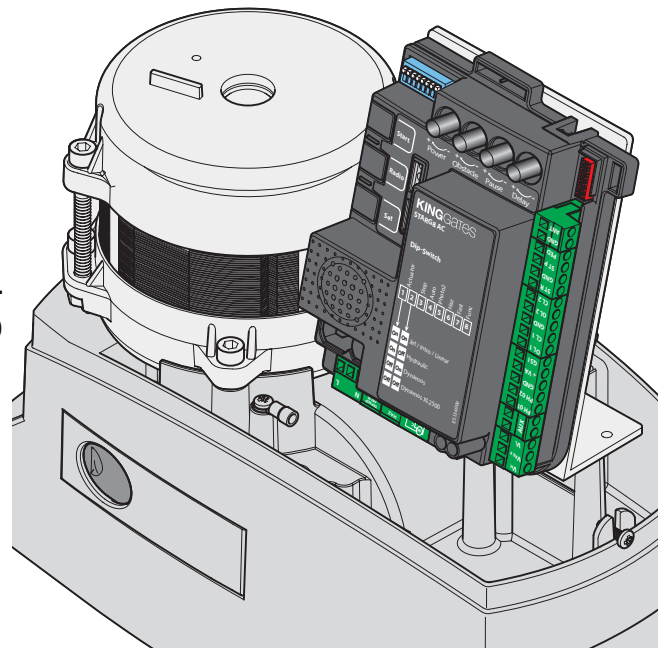
# STARG8 AC

DE Steuerung für einen 230V-Motor für Schiebetore oder für einen / zwei 230V-Motor/en für Drehflügeltore

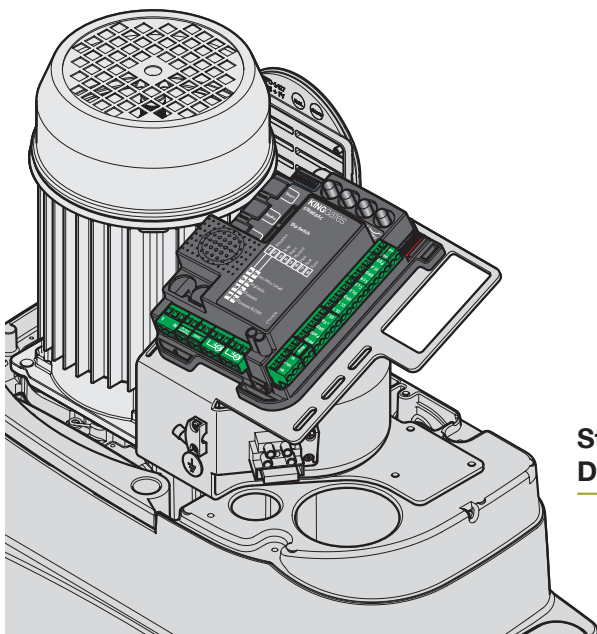
## Installations- und Bedienungsanleitung



**STARG8 AC BOX**  
Steuerung für Jet 230, Linear 230V  
oder Intro 230-400



Steuerung für  
Dynamos 230



Steuerung für  
DynamosXL 2500

# Inhalt

<b>1. Beschreibung des Produktes</b>	1
1.1 - Inbetriebnahmemodus	1
1.2 - Hauptmerkmale	1
1.3 - Technische Merkmale der Steuerung	1
<b>2. Elektrische Anschlüsse</b>	2
2.1 - Elektrische Leistungsanschlüsse STARG8 AC	2
2.2 - Elektrische Leistungsanschlüsse motor XL	3
2.3 - Schaltplan Anschluss der Zubehörteile einer typischen Anlage	4
2.4 - Schaltplan für den Anschluss der Zubehörteile	5
<b>3. Einstellungen der Steuerung</b>	6
3.1 - Einstellungen der DIP-Schalter	6
3.2 - Einstellung der Trimmer	7
<b>4. Programmierung der Handsender</b>	8
4.1 - Programmierung der Taste Start	8
4.2 - Programmierung der Taste Fußgängeröffnung	8
4.3 - Löschen aller Handsender im Speicher	9
4.4 - Löschen eines einzelnen Handsenders	9
4.5 - Remote-Programmierung eines Handsenders	9
<b>5. Programmierung der Laufwege</b>	10
5.1 - Basisprogrammierung für die Bewegung der Automatisierung	10
5.2 - Programmierung der Öffnungsweite für Fußgänger	11
5.3 - Fortgeschrittene Programmierung zur Bewegung der Automatisierung	12
<b>6. Abnahme und Inbetriebnahme</b>	13
<b>7. Anzeigen der LEDs</b>	14
7.1 - Anzeige-LEDs Status Eingänge	14
7.2 - LEDs zur Fehleranzeige	14
<b>8. Anschluss von Vorrichtungen an die Platine</b>	15
8.1 - Netzstromversorgung	15
8.2 - Transformator	15
8.3 - Blinkleuchte	15
8.4 - Motoren	15
8.5 - Kontakt Hilfsvorrichtungen (AUX)	15
8.6 - Sicherheitsvorrichtungen	15
8.7 - Versorgung der Zubehörteile 24 V DC	17
8.8 - Kontrollleuchte Tor offen	17
8.9 - Endschalter	17
8.10 - Steuerbefehle per Kabel	17
8.11 - Antenne	17
<b>9. Probleme und deren Lösung</b>	18
<b>10. Fortgeschrittene Programmierungen - Inhalt</b>	19

**Hinweis:** Die Steuerung verfügt über fortgeschrittene Programmierungen, die nicht zur Inbetriebnahme der Anlagen dienen, jedoch zur Konfiguration fortgeschrittener Betriebsmodi nützlich sind (Absatz 10).

# 1. Beschreibung des Produktes

## 1.1 - Inbetriebnahmemodus

Um die Anlage in Betrieb zu nehmen, sind zuvor folgende Schritte auszuführen:

- 1 - Anschluss der Versorgung, der kompatiblen Antriebe (siehe Absatz 3.1, Einstellungen der DIP-Schalter 1 und 2) und des gewünschten Zubehörs, wie in Absatz 2 angeführt.
- 2 - Einstellung der DIP-Schalter (Absatz 3.1) und Trimmer (Absatz 3.2), je nach gewünschtem Betrieb und der Struktur der Anlage.
- 3 - Speicherung der Handsender (Absatz 4)
- 4 - Programmierung der Basislaufwege (Absatz 5), damit die Steuerung die Anfangs- und Endpunkte der Bewegung erlernen kann.
- 5 - Ausführung der Prüfungen des Absatzes "Abnahme und Inbetriebnahme" (Absatz 6).

**⚠ Wenn die Steuerung nach diesen Schritten Störungen aufweisen sollte, beachten Sie bitte Absatz 7 "Anzeige-LEDs Status Eingänge", um eventuelle Störungen zu erkennen und Absatz 9, "Probleme und deren Lösung", um sie zu beheben.**

## 1.2 - Hauptmerkmale

- Steuerung für automatisierte Zugänge mit 1 oder 2 230V-Motoren. Mithilfe der DIP-Schalter kann die Steuerung abgestimmt auf den Bediener konfiguriert werden.
- Steuerung der Leuchten mit oder ohne integrierter Blinkfunktion (Absatz 8.3).
- Integrierte Steuerung für Elektroschlösser mit 230V, max. 15 VA (Absatz 8.4). Dieser Ausgang kann auch benutzt werden, um Zusatzleuchten zu steuern (Absatz 13).
- Doppelter NC-Eingang für Endschalter zum Öffnen und Schließen (Absatz 8.9).
- Eingänge für Befehle per Kabel zu Start, Stopp und Fußgängeröffnung, personalisierbar in Öffnet, Stopp und Schließt (Absatz 8.10)
- Doppelter Eingang für Sicherheitsvorrichtungen: "PHO1" beim Schließen und "PHO2" beim Schließen und/oder Öffnen (Absatz 8.6).

- Möglichkeit zur Versorgung von Zubehör mit 24 V DC (Absatz 8.7)
- Eingang für eine Tor-Kontrollleuchte, die die Position der Flügel anzeigt (Absatz 8.8).
- Eingang für externe Antenne, verwendbar für eine erhöhte Reichweite der Handsender (Absatz 8.11).
- Flügelverzögerung beim sich schließenden Flügel, per Trimmer einstellbar (Absatz 3.2).
- Offenhaltezeit für den automatischen Zulauf, einstellbar per Trimmer von 0 bis 180 s (Absatz 3.2).
- Einstellung der Ansprechempfindlichkeit bei Hindernissen per Trimmer (Absatz 3.2).
- Einstellung der Motorkraft per Trimmer (Absatz 3.2).
- Integrierter Funkhandempfänger 433.92 MHz, kompatibel mit Rolling-Code-Sendern von King Gates.
- 6 Anzeige-LEDs (Absatz 7).
- Softlauf Funktion beim Öffnen und Schließen (individuell einstellbar mit entsprechender Programmierung).

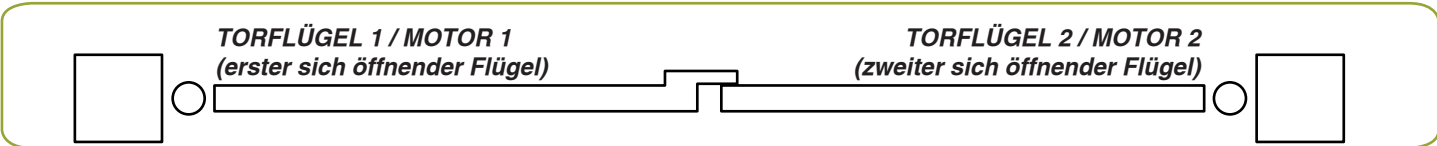
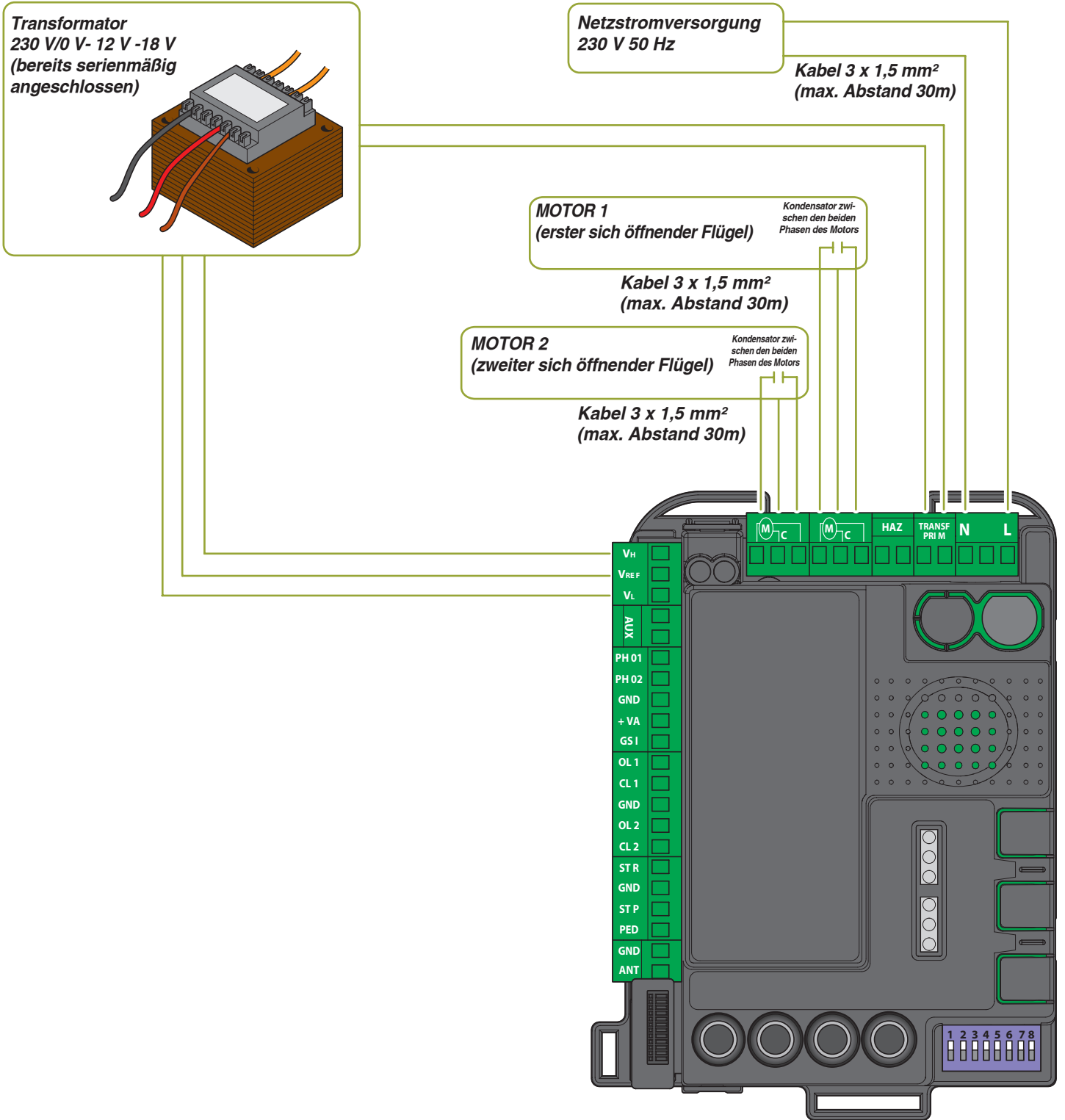
## 1.3 - Technische Merkmale der Steuerung

<b>Netzstromversorgung*</b>	230 V AC (± 10 %) 50/60 Hz
<b>Motorversorgung</b>	400W 230VAC und 1.7A maximale Motorspitzen
<b>Versorgung Blinklicht</b>	230 V AC, max. 15 W
<b>Versorgung Kontrollleuchte Tor</b>	24 V DC, max. 10 W
<b>Versorgung Zubehörteile (Fotozellen ...)</b>	24 V DC, max. 10 W
<b>Frequenz des Funkempfängers</b>	433.920 MHz
<b>Speicherbare Fernbedienungen</b>	170
<b>Eingang Funkantenne</b>	RG58
<b>Betriebstemperatur</b>	-20 - 50 °C

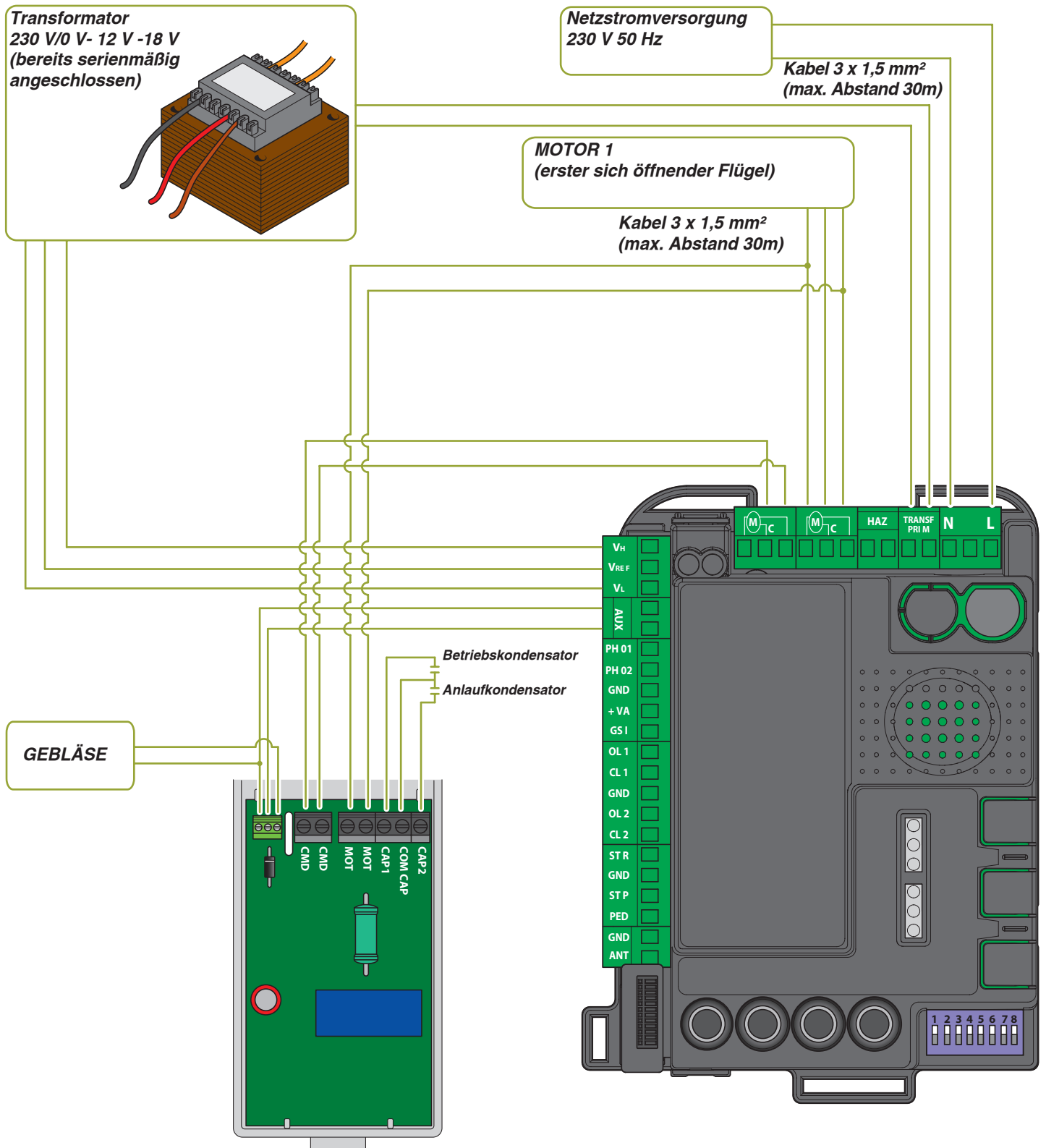
## 2. Elektrische Anschlüsse

### 2.1 - Elektrische Leistungsanschlüsse STARG8 AC

DE

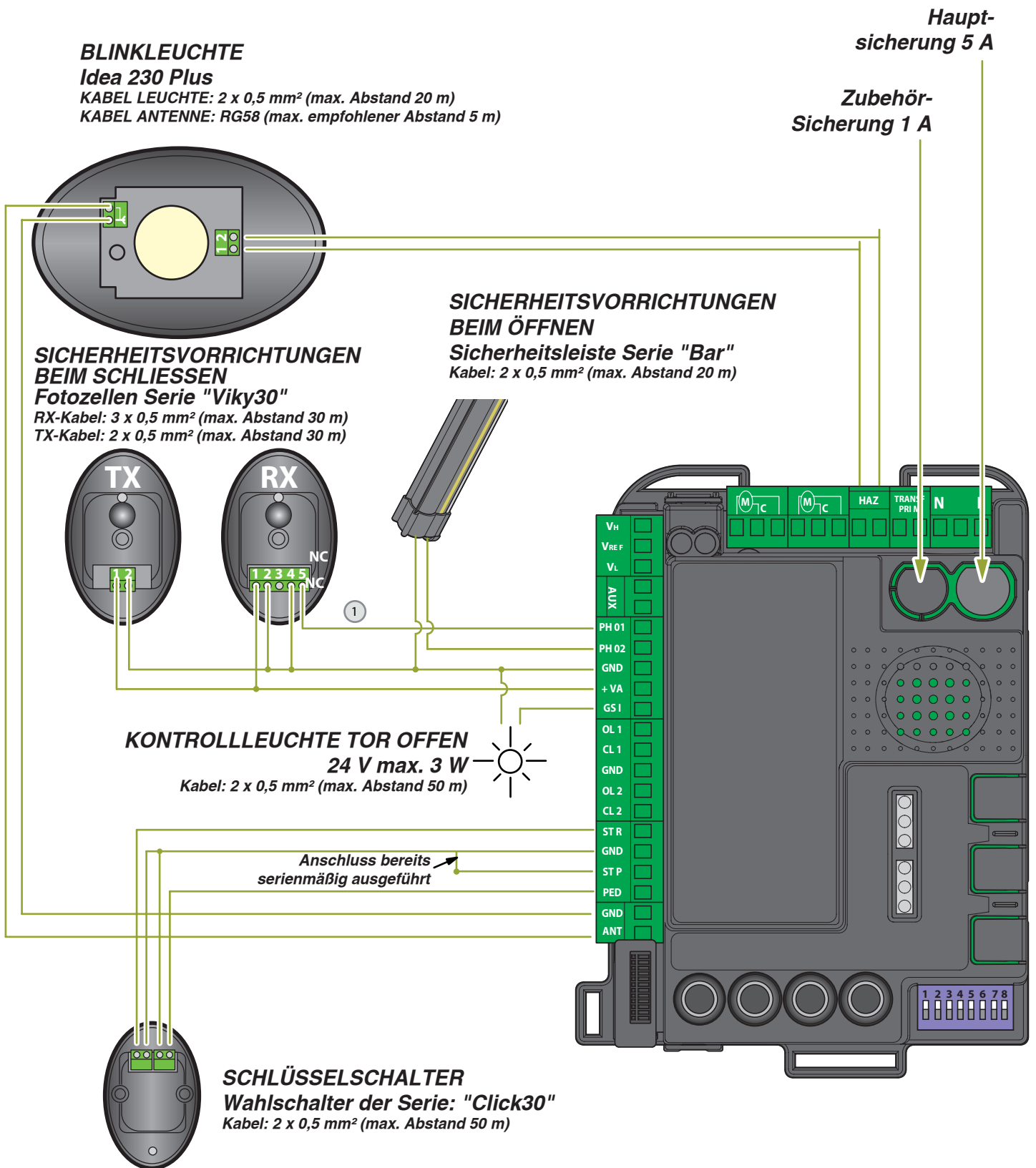


## 2.2 - Elektrische Leistungsanschlüsse motor XL



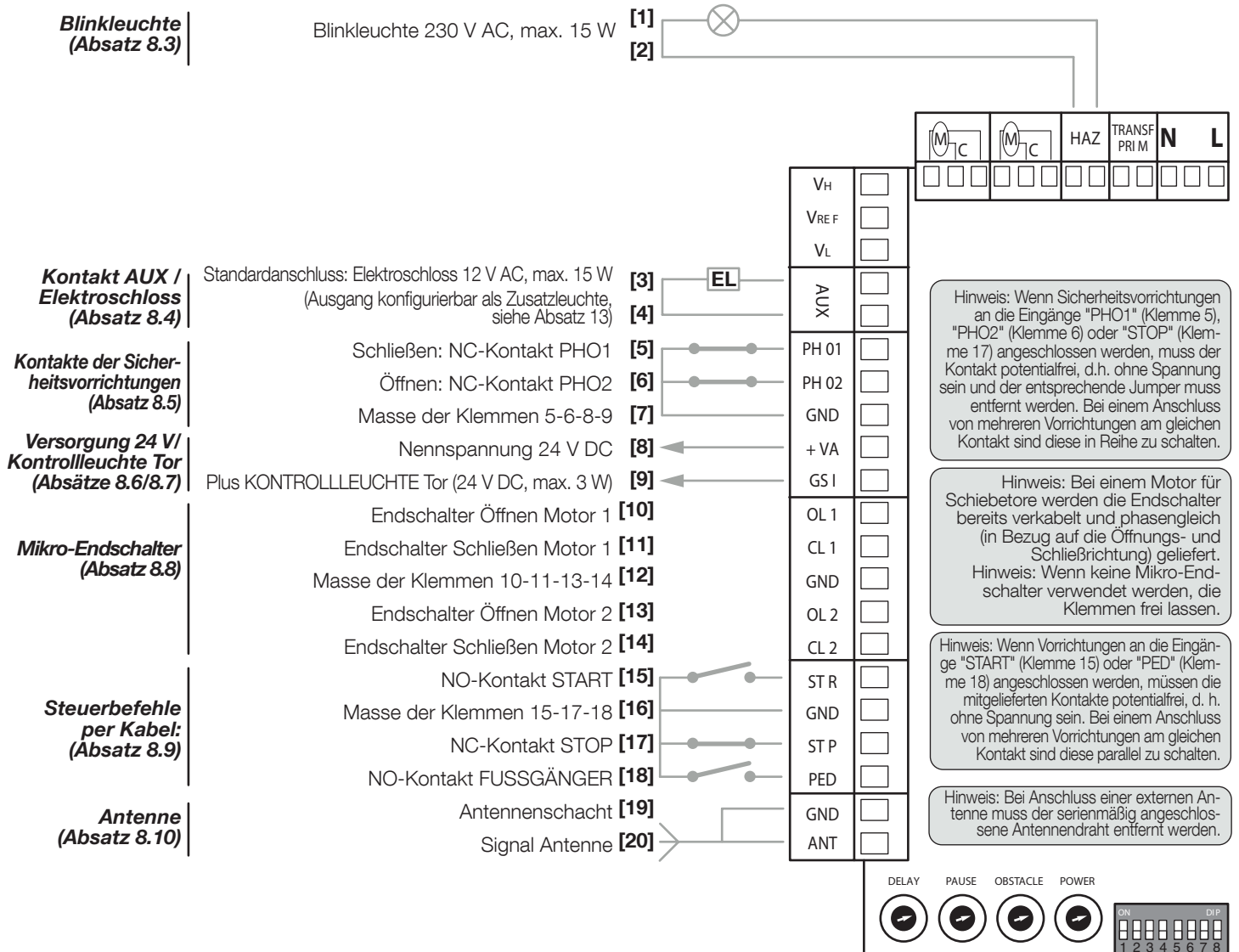
## 2.3 - Schaltplan Anschluss der Zubehörteile einer typischen Anlage

DE



① Wenn die Fotzellen beim Öffnen statt beim Schließen arbeiten sollen, Kabel "1" an die Klemme "PHO2" anschließen und DIP 5 auf ON stellen.

## 2.4 - Schaltplan für den Anschluss der Zubehörteile

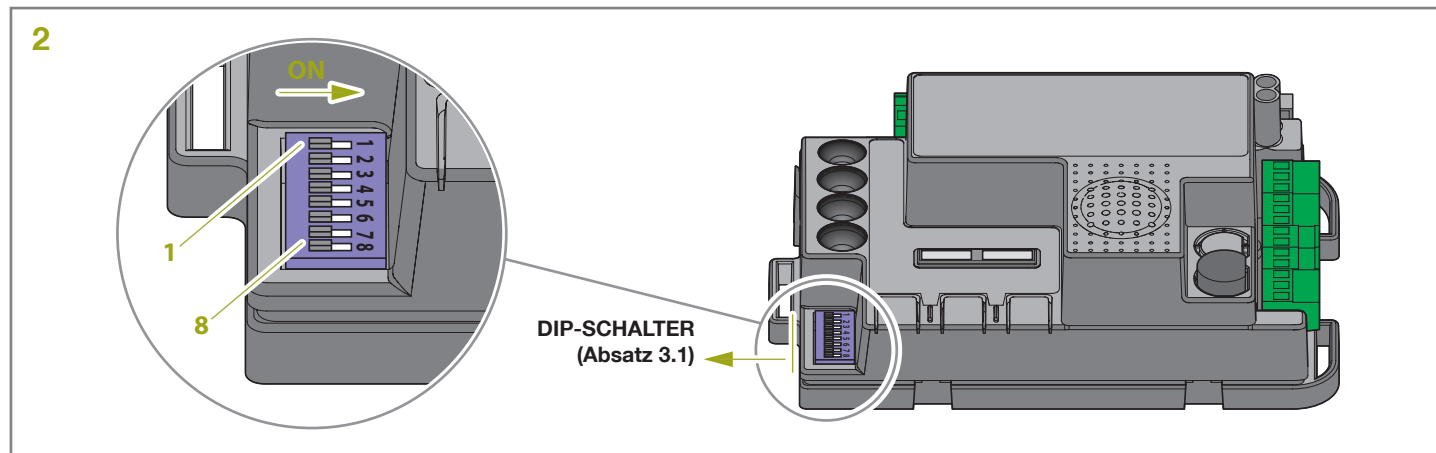



**⚠ UNTERNEHMENSFUNKTION:** Wenn der START-Kontakt bei geschlossener Automatisierung gedrückt und geschlossen gehalten wird (beispielsweise mit einem zeitgesteuerten oder bistabilen Relais), vollzieht die Steuerung das Öffnen des Tors und die Automatisierung nimmt keine Schließbefehle (weder automatisch noch per Kabel) an, solange der Kontakt nicht erneut geöffnet wird. Gewöhnlich wird in diesem Modus DIP-Schalter 3 "STEP" auf OFF und DIP-Schalter 4 "AUTO" auf ON gestellt, um sicherzustellen, dass das Tor nie in geöffneter Position gesperrt wird.



# 3. Einstellungen der Steuerung

## 3.1 - Einstellungen der DIP-Schalter



DIP	Status DIP-Schalter	Beschreibung der Funktionsweise	
<b>DIP-Schalter 1-2 MOTOR</b> 	<b>ON ON</b>	Angeschlossene Antriebe: Drehflügel-Modell Serie "Jet 230V", "Linear 230V", "Intro 230-400"	
	<b>ON OFF</b>	Angeschlossene Antriebe: hydraulisch	
	<b>OFF ON</b>	Angeschlossene Antriebe: Schiebetor-Modell "Dynamos 230V"	
	<b>OFF OFF</b>	Angeschlossene Antriebe: Schiebetor-Modell Serie "Dynamos XL 2500"	
<b>DIP 3 STEP</b>	<b>ON</b>	Modus Schrittbetrieb-Befehle: Öffnet / Stopp / Schließt / Stopp	
	<b>OFF</b>	Modus Steuerbefehle: nur Öffnen, wenn der automatische Zulauf aktiviert ist	
<b>DIP 4 AUTO</b>	<b>ON</b>	Automatischer Zulauf aktiviert (die Zeit wird über den Trimmer "Pause" eingegeben)	
	<b>OFF</b>	Automatischer Zulauf deaktiviert	
<b>DIP 5 PHO2</b>	<b>ON</b>	An "PHO2" angeschlossene Sicherheitsvorrichtungen, eingegeben als Fotozellen (Bewegungssperre beim Öffnen und Zulaufen)	
	<b>OFF</b>	An "PHO2" angeschlossene Sicherheitsvorrichtungen, eingegeben als Sicherheitsleisten (Bewegungsumkehr beim Öffnen)	
<b>DIP 6 HAZ</b>	<b>ON</b>	Versorgung Blinklicht	
	<b>OFF</b>	Versorgung Dauerlicht	
<b>DIP 7 FAST</b>	<b>ON</b>	Sofortiger automatischer Zulauf nach Ansprechen der Fotozellen "PHO1"	
	<b>OFF</b>	Kein Ansprechen der Fotozellen beim erneuten Zulauf	
<b>DIP 8 FUNC</b>	<b>DREHFLÜGEL (siehe DIP 1-2)</b>	<b>ON</b>	Druckstoß aktiviert
		<b>OFF</b>	Druckstoß deaktiviert
	<b>SCHIEBETOR (siehe DIP 1-2)</b>	<b>ON</b>	Umkehr der Öffnungsrichtung (anschließend muss eine Programmierung erfolgen)
		<b>OFF</b>	Umkehr der Öffnungsrichtung (anschließend muss eine Programmierung erfolgen)

**⚠ Eine Änderung an den DIP-Schaltern 1-2 "MOTOR" und DIP 8 "FUNC" (wenn die Steuerung für ein Schiebetor programmiert ist) wird bis zu einer neuen Programmierung der Laufwege nicht effektiv sein (Absatz 5).**

**DIP1-2 "MOTOR":**

Einstellen von **DIP 1** und **2** je nach angeschlossenem Antrieb. Je nach ausgewähltem Antrieb könnte die Steuerung den Backjump am Ende der Laufwege eingeben und die Motorversorgung variieren.

**DIP 3 "STEP":**

Mit dem DIP-Schalter auf **ON** wird der Schrittbetrieb aktiviert. Bei jedem Startimpuls (per Kabel oder Handsender) führt die Steuerung eine Tätigkeit aus. Bei stillstehender Automatisierung startet sie den Motor und bei bewegender Automatisierung hält sie ihn an. Wird der DIP-Schalter **"STEP"** auf **OFF** gestellt, wird der Betriebsmodus KOMPLETTE OFFNUNG/PAUSE/KOMPLETTER ZULAUF/STOPP (Wohnanlagenbetrieb) aktiviert. Die Steuerung akzeptiert nur Öffnungsbefehle (per Kabel oder Handsender). Bei geschlossener Automatisierung öffnet sie somit. Bei geöffneter Automatisierung beginnt sie mit der Offenhaltezeit bei Null.

Bei sich öffnender Automatisierung führt sie die Öffnungsbewegung fort und bei sich schließender Automatisierung öffnet sie erneut komplett. Der erneute Zulauf der Automatisierung erfolgt mit der über den Trimmer **"PAUSE"** eingegebenen Zeit, wenn der DIP-Schalter **"AUTO"** auf **ON** gestellt ist. Im gegenteiligen Fall muss ein START-Befehl (per Kabel oder Handsender) an die komplett geöffnete Automatisierung erteilt werden.

**DIP 4 "AUTO":**

Mit dem DIP-Schalter auf **ON** wird die Funktion automatischer Zulauf aktiviert. Die Steuerung schließt nach der über den Trimmer **"PAUSE"** eingegebenen Zeit (siehe Absatz 3.2). Mit dem DIP-Schalter **"AUTO"** auf **OFF** ist die Funktion automatischer Zulauf deaktiviert. Um die Flügel zu schließen, muss somit ein Befehl per Kabel oder Handsender erteilt werden.

**DIP 5 "PHO2":**

Wenn der DIP-Schalter auf **ON** gestellt wird, sind die Sicherheitsvorrichtungen beim Öffnen (siehe Absatz 8.6) als Fotozellen eingestellt: Sie sprechen sowohl in der Öffnungs- als auch Schließphase an, sperren die Bewegung der Flügel und setzen die Torbewegung nach ihrer Freigabe fort.



Wenn der DIP-Schalter "PHO2" auf **OFF** gestellt wird, sind die Sicherheitsvorrichtungen beim Öffnen (siehe Absatz 8.6) als Sicherheitsleiste eingestellt: Sie sprechen nur in der Öffnungsphase an und kehren die Bewegung um (schließen somit erneut komplett). Beim Zulaufen sprechen die Sicherheitsvorrichtungen nicht an.

**DIP 6 "HAZ":**

Wenn der DIP auf **ON** gestellt wird, ist die Versorgung der Leuchte (Klemmen 1,2) intermittierend (Blinklicht). Wenn der DIP "HAZ" auf **OFF** gestellt wird, ist die Versorgung der Leuchte (Klemmen 1,2) dauerhaft (Dauerlicht).

**DIP 7 "FAST":**

Mit dem DIP-Schalter "FAST" auf **ON** wird das schnelle Schließen aktiviert. Dieser Modus veranlasst den sofortigen Zulauf des Tors, sobald die Steuerung erkennt, dass eventuelle mit dem Eingang "PHO1" verbundene Fotozellen ausgelöst und freigegeben werden (abgesehen von anderen Einstellungen).

Somit wird beim Ausfahren (oder Einfahren) in die Durchfahrt der sofortige Zulauf der Automatisierung ohne Abwarten der Offenhaltezeit aktiviert.

Mit dem DIP-Schalter "FAST" auf **OFF** wird das schnelle Schließen deaktiviert.

**DIP 8 "FUNC":**

DREHFLÜGELTOR (DIP1-2= ON ON / ON OFF/ OFF OFF)

Mit dem DIP-Schalter "FUNC" auf **ON** wird der Druckstoß aktiviert, der bei Vorhandensein eines Elektroschlusses empfohlen wird (siehe Absatz 8.5). Dadurch wird ein Spannungsstoß zu Beginn des Öffnungs- und Schließvorgangs erteilt, um das Einrasten des Zahns zu erleichtern.

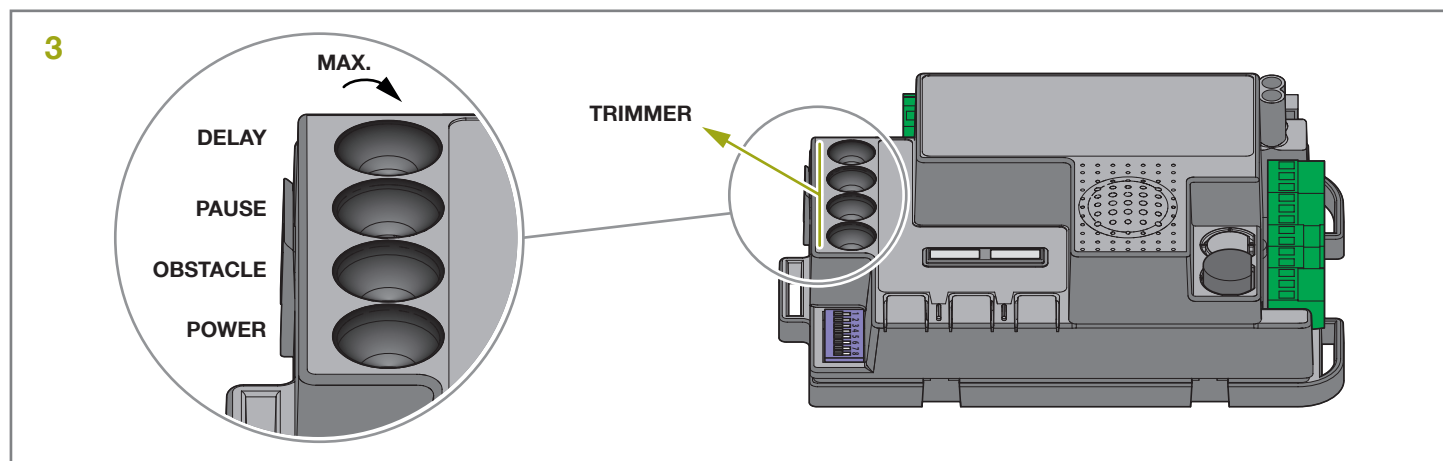
Mit dem DIP-Schalter "FUNC" auf **OFF** wird der Druckstoß deaktiviert.

SCHIEBETORE (DIP1-2= OFF/ON)

Durch Änderung der Position des DIP-Schalters "FUNC" kann die Öffnungsrichtung gewechselt werden. Dies wird nur zu Beginn der Basis- oder fortgeschrittenen Programmierung angezeigt.

DE

### 3.2 - Einstellung der Trimmer



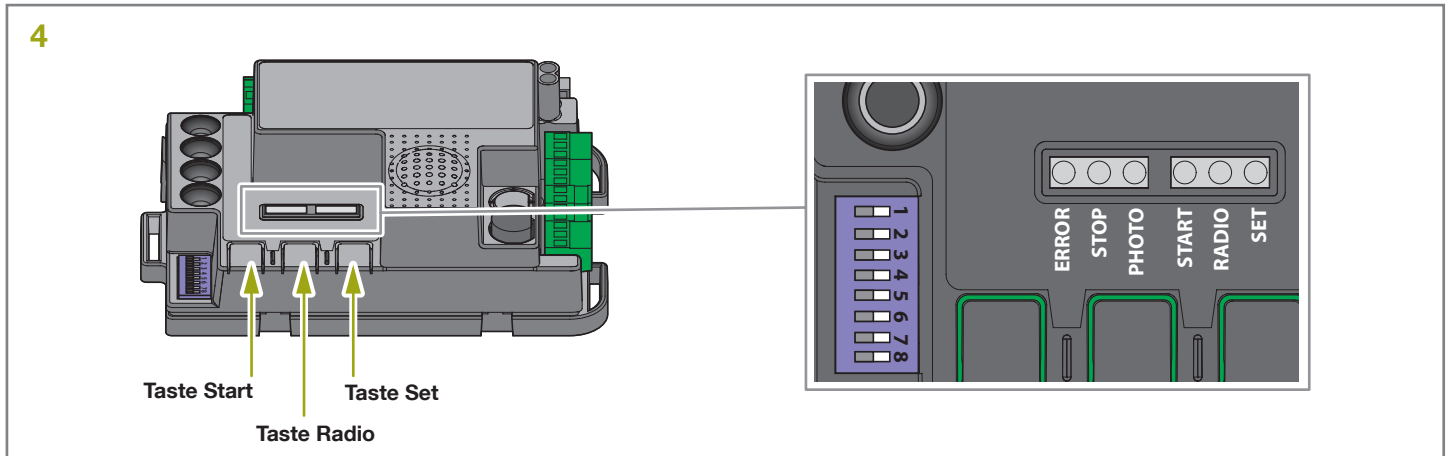
Trimmer	Beschreibung
<b>POWER</b>	Kraft: Einstellung der Motorkraft. Durch Drehen im Uhrzeigersinn wird die Kraft des Trimmers erhöht. Um die Änderung effektiv zu machen, muss eine Laufprogrammierung vorgenommen werden.
<b>OBS</b>	Obstacle, Empfindlichkeit gegenüber Hindernissen: Einstellung der Hinderniserkennung. Durch Drehen im Uhrzeigersinn erhöht der Trimmer die Zeit der Schubkraft vor der Erkennung des Hindernis (geringe Empfindlichkeit). Bei Anlagen mit besonders ungünstigen mechanischen Bedingungen empfiehlt es sich, die Zeit der Schubkraft hoch einzustellen.
<b>PAUSE</b>	Pausenzeit: Die Offenhaltezeit vor dem automatischen Zulauf. Durch Drehen im Uhrzeigersinn erhöht der Trimmer die Offenhaltezeit von 0 auf 180 Sekunden. Achtung: Der DIP-Schalter AUTO muss auf ON stehen.
<b>DELAY</b>	Flügelverzögerung beim sich schließenden Flügel: Regelt, falls zwei Motoren angeschlossen sind, die Flügelverzögerung. Durch Drehen im Uhrzeigersinn erhöht der Trimmer die Verzögerungszeit ab 0 Sekunden bis zur vollständigen Flügelverzögerung.

**⚠ Eine Änderung am Trimmer "POWER" erlangt keine Wirksamkeit, wenn nicht eine neue Laufprogrammierung vorgenommen wird (Absatz 5).**

**⚠ Bei normalem Betrieb, wenn der Trimmer "Delay" mit einem zu niedrigen Wert eingestellt ist (jedoch nicht mit dem Wert Null: eine minimale Flügelverzögerung ist erforderlich, damit die Torflügel sich nicht überlagern) und Flügel 1 vor Flügel 2 eintrifft, übt die Steuerung automatisch eine kurze Öffnung und dann die Schließung der Torflügel in der korrekten Reihenfolge aus (Mechanismus gegen Überlagerung).**

# 4. Programmierung der Handsender

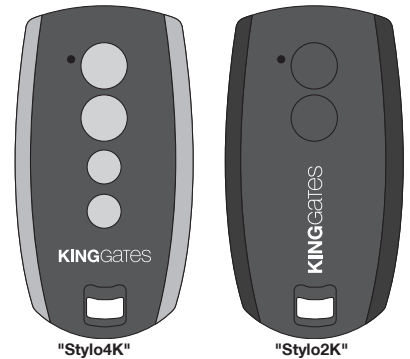
DE



**⚠** Die zu programmierenden Handsender müssen der Serie "Stylo4K" oder "Stylo2K" von King Gates angehören. Siehe nebenstehende Abbildung.

**⚠** Wenn zu Beginn der nachstehenden Lernprozeduren die LEDs "Set", "Radio" und "Start" blinken, bedeutet dies, dass der Programmierschutz aktiviert wurde, siehe Absatz 16.1.

**⚠** Um die nachstehenden Programmierungen jederzeit zu unterbrechen, gleichzeitig die Tasten SET und RADIO drücken oder 10 Sekunden warten.



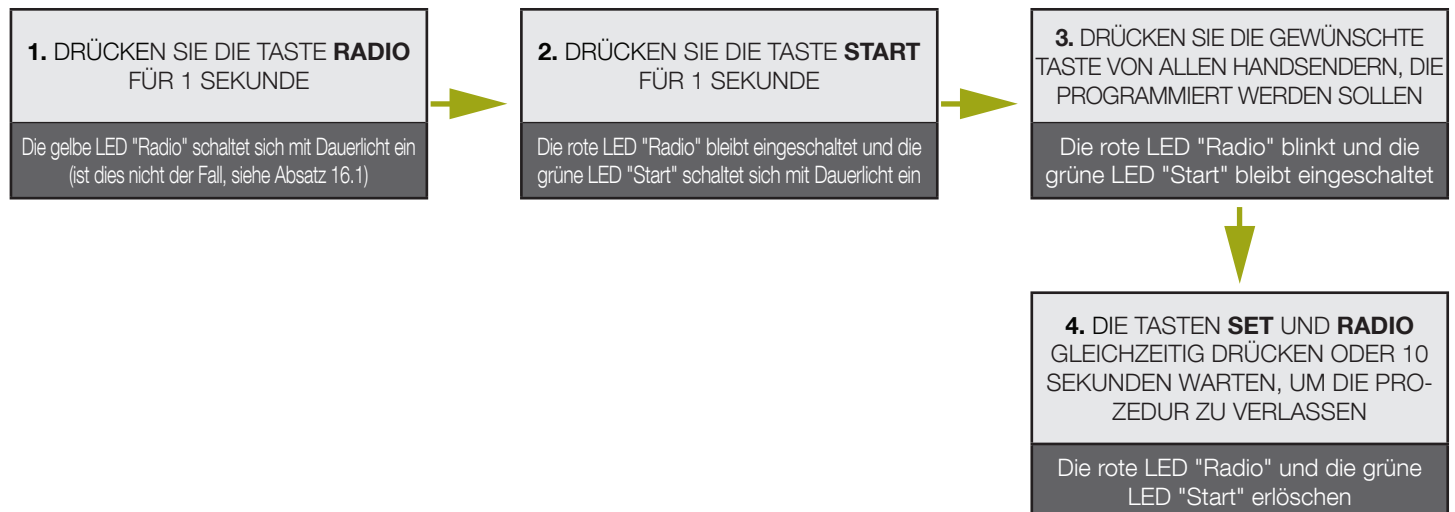
## 4.1 - Programmierung der Taste Start

Mit dieser Prozedur wird die Taste der Funksteuerung mit dem Start der Automatisierung verbunden.



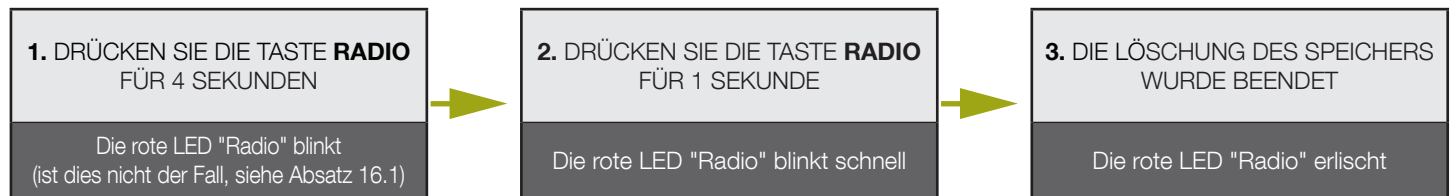
## 4.2 - Programmierung der Taste Fußgängeröffnung

Mit diesem Verfahren wird die Taste der Funksteuerung mit der teilweisen Öffnung der Automatisierung kombiniert. Die Öffnungsweite für Fußgänger kann individuell mit der im Absatz 5.2 beschriebenen Prozedur angepasst werden.



### 4.3 - Löschen aller Handsender im Speicher

Mit dieser Prozedur werden alle Handsender im Speicher gelöscht.



DE

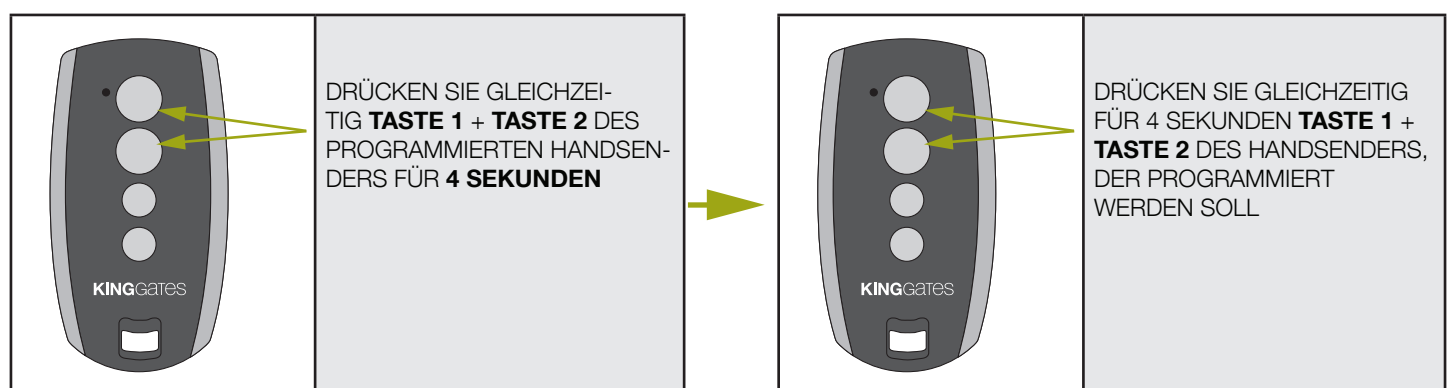
### 4.4 - Löschen eines einzelnen Handsenders

Mit dieser Prozedur wird ein einzelner Handsender im Speicher gelöscht.



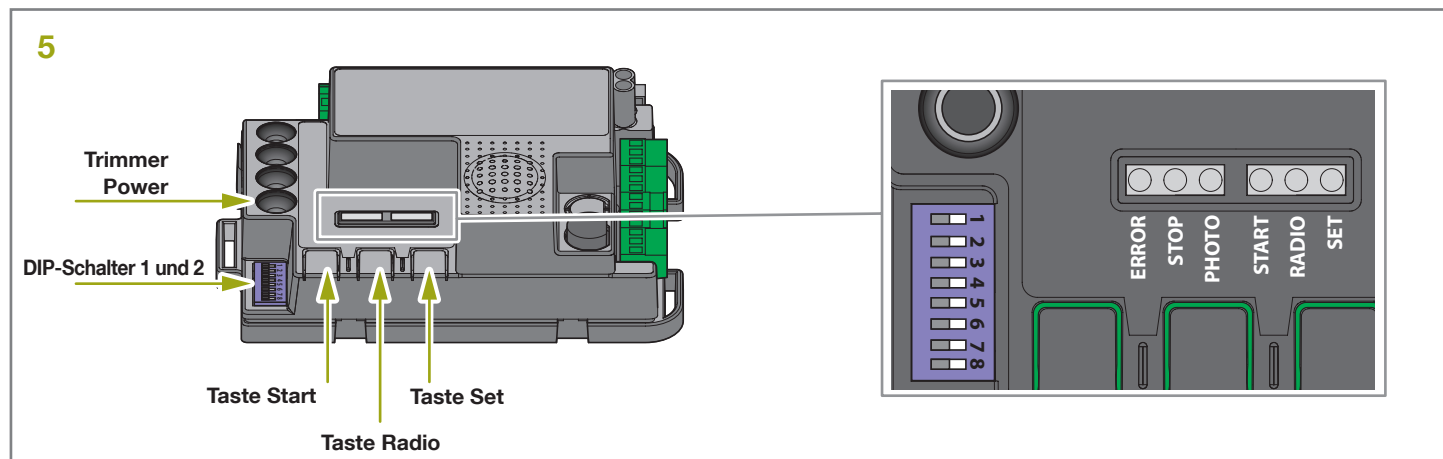
### 4.5 - Remote-Programmierung eines Handsenders

Mit diesem Verfahren kann eine neuer Handsenders (Stylo2K oder Stylo4K) in der Nähe der Steuerung, jedoch ohne direkten Zugriff auf sie, programmiert werden. Dazu wird eine bereits programmierte Fernbedienung benötigt, um ihre Funktionen zu kopieren.



# 5. Programmierung der Laufwege

DE



Vor der Inbetriebnahme muss eine der folgenden Programmierungen ausgeführt werden:

- Basisprogrammierung der Bewegung der Automatisierung: Selbsterlernung der Bewegungszeiten und der Anfangspunkte für den Softlauf.
- Fortgeschrittene Programmierung der Bewegung der Automatisierung: Selbsterlernung der Bewegungszeiten und manuelle Einstellung der Softlauf-Anfangspunkte.

Die Programmierprozedur der Teilöffnung dient dazu, den Standardwert der Öffnung zu verändern.

**⚠️ Wenn zu Beginn der nachstehenden Lernprozeduren die LEDs "Set", "Radio" und "Start" blinken, bedeutet dies, dass der Programmierschutz aktiviert wurde, siehe Absatz 16.1.**

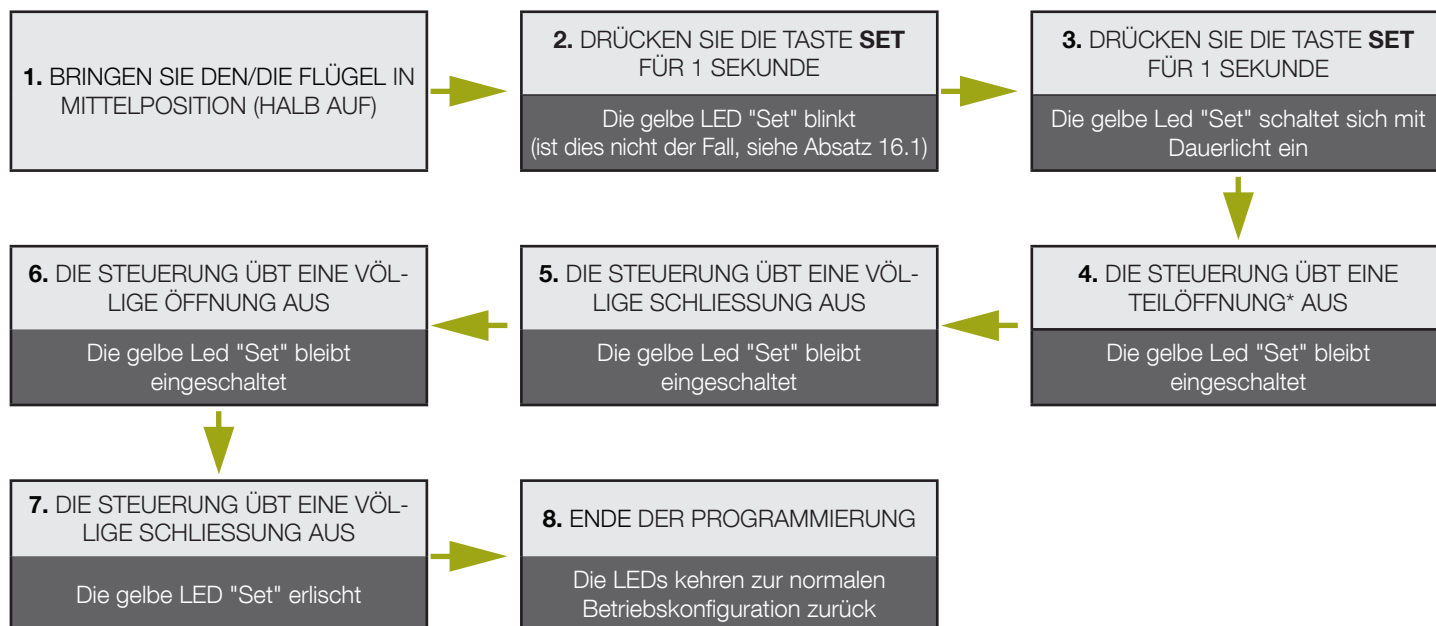
**⚠️ Um die nachstehenden Programmierungen jederzeit zu unterbrechen, gleichzeitig die Taste SET und die Taste RADIO drücken oder 10 Sekunden warten.**

## 5.1 - Basisprogrammierung für die Bewegung der Automatisierung

Mit dieser Prozedur speichert die Steuerung die Zeiten und die erforderliche Arbeitskraft zum Öffnen und Schließen der Anlage. Bei einer Doppelflügel-Automatisierung vollzieht die Steuerung das vollständige Öffnen und Schließen nacheinander, jeweils für einen Torflügel. Die Softlaufphasen werden automatisch eingestellt und beginnen nach 85 % des Laufwegs zum Öffnen- und Schließen.

**⚠️ Prüfen Sie, bevor Sie die Lernprozedur vornehmen, ob die DIP-Schalter 1 und 2 korrekt eingestellt sind.**

DIP	Status DIP-Schalter	Beschreibung der Funktionsweise
DIP-Schalter 1-2 MOTOR	ON ON	Angeschlossene Antriebe: Drehflügeltor-Modell Serie "Jet 230V", "Linear 230V", "Intro 230-400"
	ON OFF	Angeschlossene Antriebe: hydraulisch
	OFF ON	Angeschlossene Antriebe: Schiebetor-Modell "Dynamos 230V"
	OFF OFF	Angeschlossene Antriebe: Schiebetor-Modell, Serie "Dynamos XL 2500"



**ACHTUNG!** - Wenn die Automatisierung die Bewegung mit Zulaufen statt mit Öffnen beginnt, folgendermaßen vorgehen:

1. Durch gleichzeitiges Drücken von SET und RADIO die Programmierung verlassen:

für DREHFLÜGELTOR-MOTOR: Die Phasen des Motors/der Motoren und die Eingänge eventueller Endschalter umkehren (KLEMMEN 10-11, 13-14); für SCHIEBETOR-MOTOR: DIP-Schalter 8 verstellen, siehe Absatz 3.1

2. Erneut den Laufweg ab Punkt 1 programmieren.

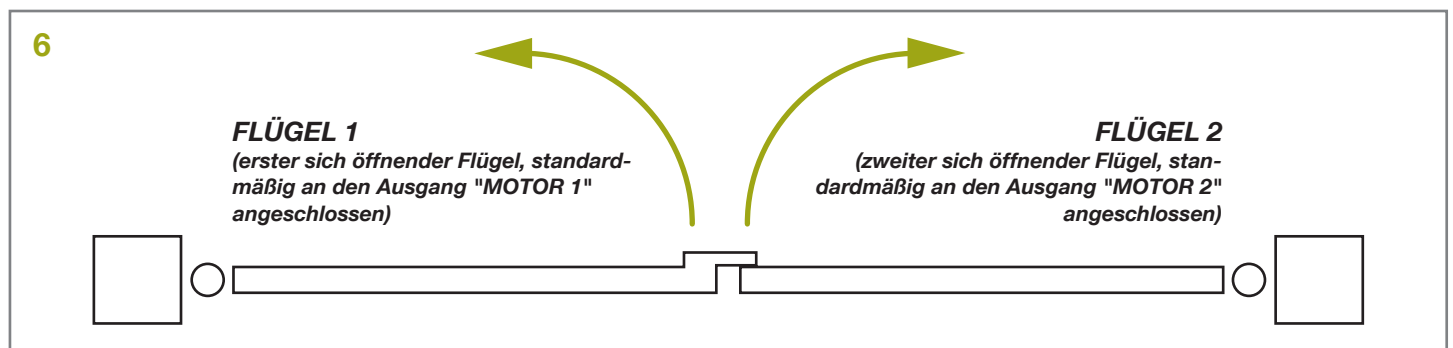
**⚠** Falls der Bediener auch mit dem Trimmer OBS in der Minimumstellung nicht die mechanischen Endanschläge (Endpunkte) erkennen sollte, kann eingegriffen werden, um die Öffnungs- und Schließpunkte während der Programmierung auszuwählen: Die Taste "SET" bei Abschluss von Punkt 5, bei Abschluss von Punkt 6 und bei Abschluss von Punkt 7 drücken. Bei zwei Torflügeln die Taste "SET" für beide Flügel benutzen.

## 5.2 - Programmierung Öffnungsweite für Fußgänger

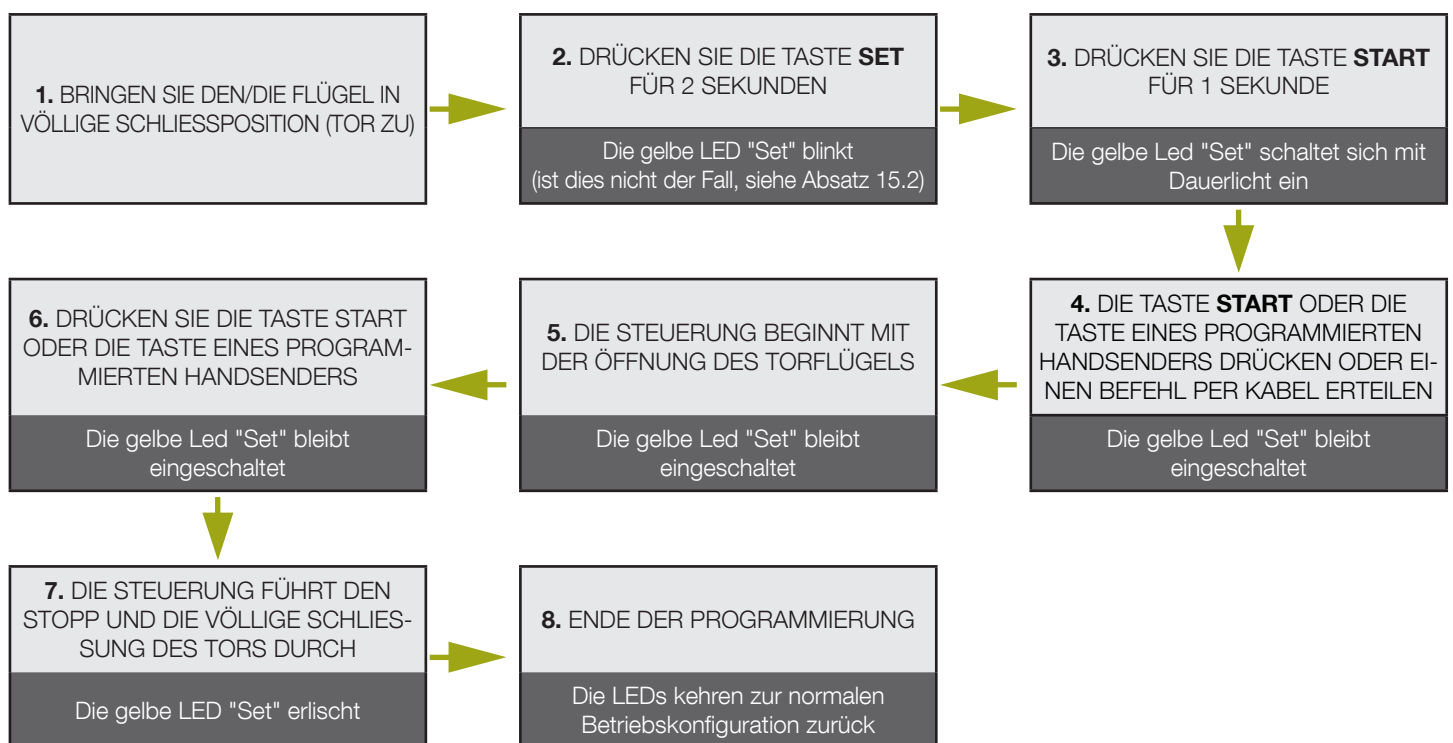
Mit dieser Prozedur wird die Öffnungsweite für Fußgänger festgelegt.

Standardwerte: Eingestellt auf völlige Öffnung von Flügel 1 bei Motoren für Drehflügeltore und auf 30 % des Laufs bei Motoren für Schiebetore (siehe DIP-Schalter 1 und 2 für die Einstellung des Motortyps).

Zur Steuerung der Fußgängeröffnung muss entweder eine Taste der Funksteuerung programmiert werden (siehe Absatz 4.2) oder eine Steuervorrichtung per Kabel am Kontakt "PED" angeschlossen werden (siehe Absatz 2.2).



**⚠** Prüfen Sie vor Beginn dieser Programmierung, ob Sie die "Basisprogrammierung für die Bewegung der Automatisierung" oder die "Fortgeschrittene Programmierung" ausgeführt haben.



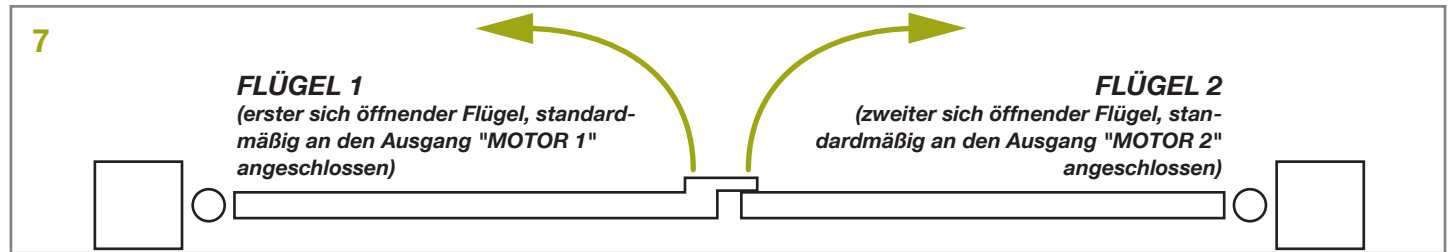
## 5.3 - Fortgeschrittene Programmierung zur Bewegung der Automatisierung

Mit dieser Prozedur speichert die Steuerung die Zeiten und die erforderliche Arbeitskraft zum Öffnen und Schließen der Anlage.

Außerdem kann Folgendes eingegeben werden:

Startpunkte des Softlaufs des Torflügels oder deren Löschung

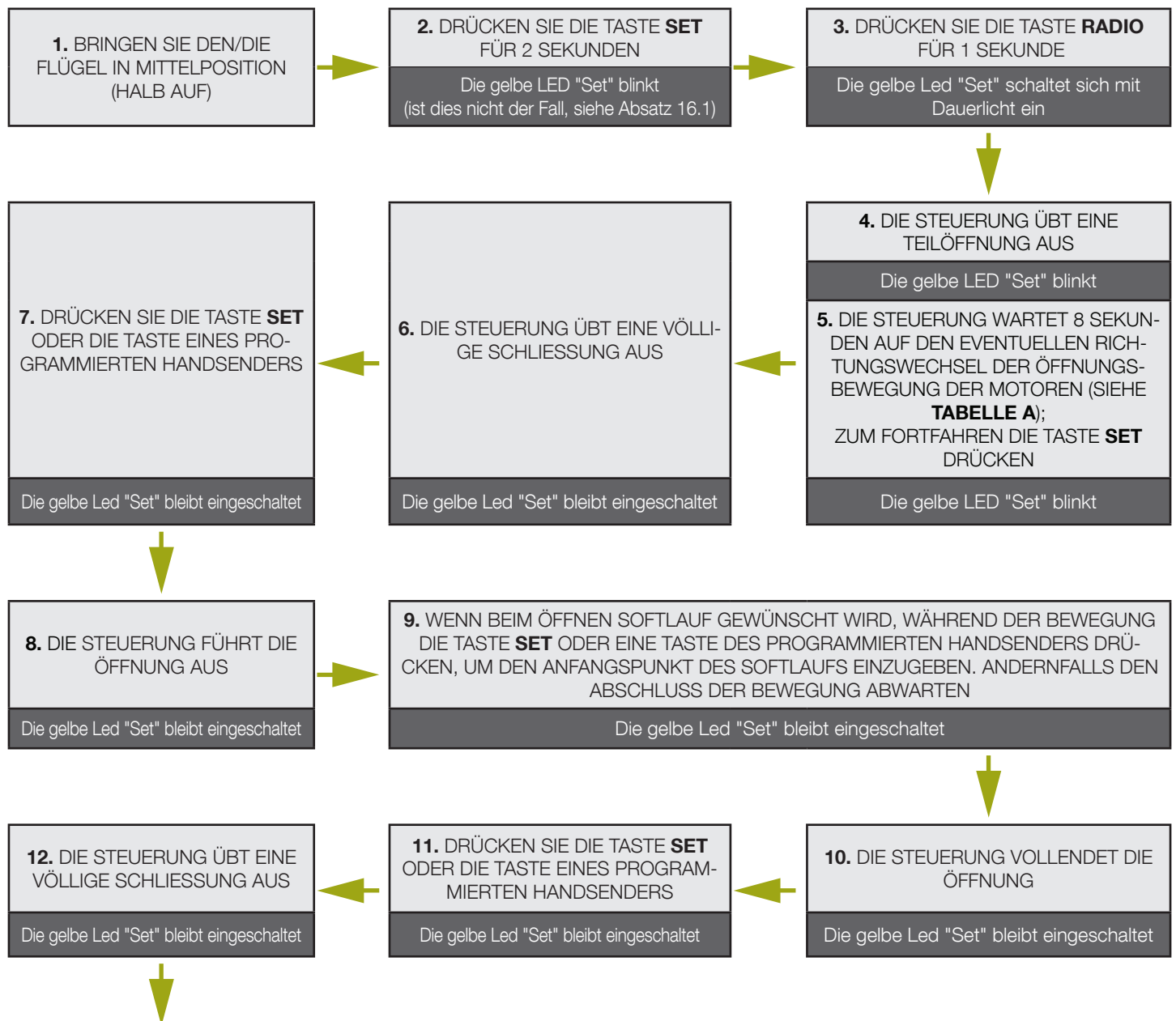
- Umkehr der Bewegungsrichtung

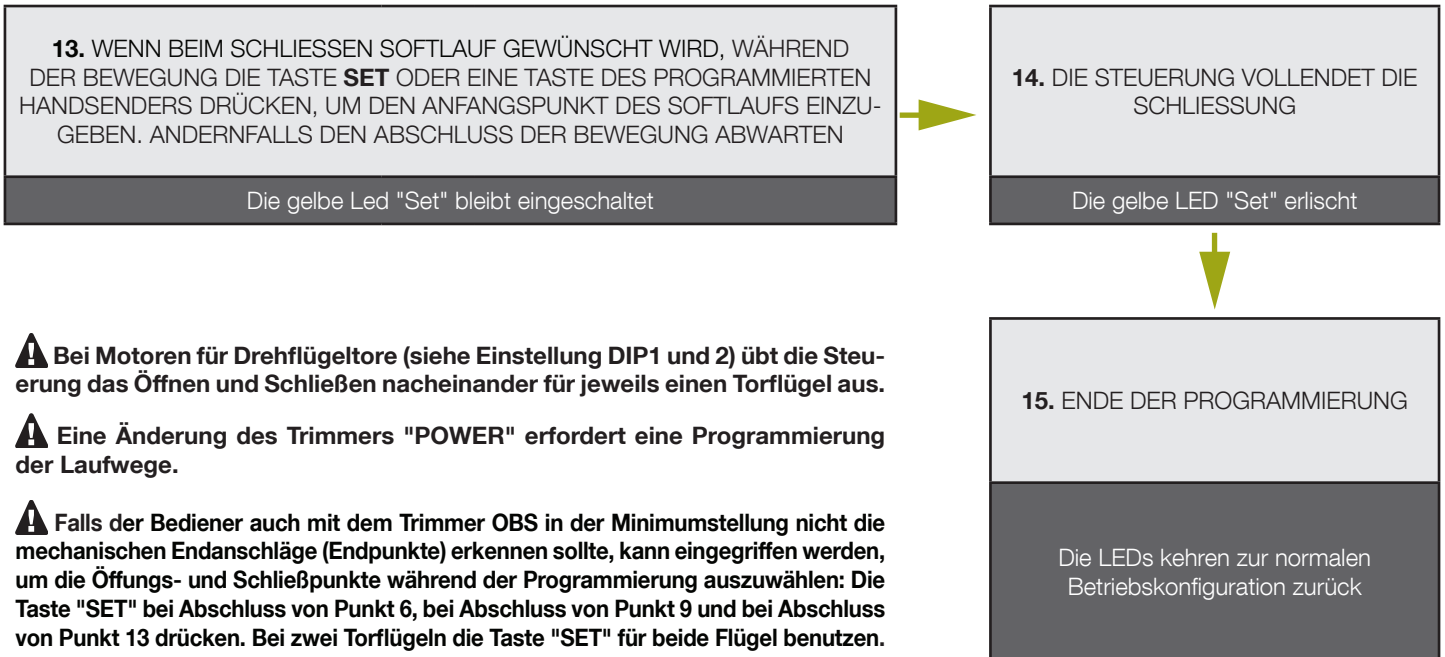


**⚠️ Prüfen Sie, bevor Sie die Lernprozedur vornehmen, ob die DIP-Schalter 1 und 2 korrekt eingestellt sind.**

**⚠️ Nach Abschluss der Programmierung bleiben die Einstellungen zur Umkehr der Bewegungsrichtung des Motors bis zu einem Reset der Steuerung oder einer neuen professionellen Programmierung bestehen.**

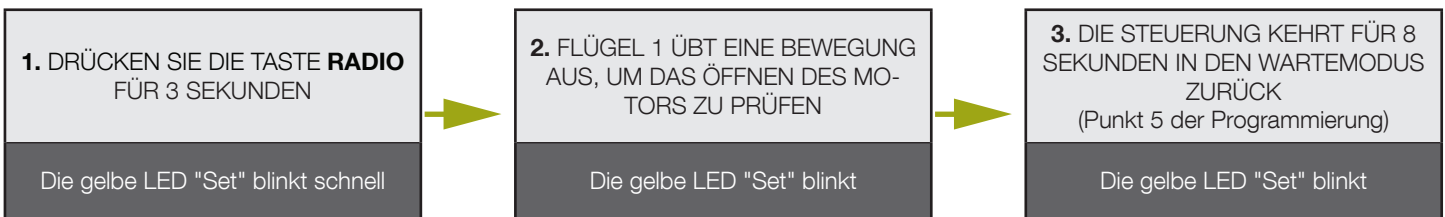
DIP	Status DIP-Schalter	Beschreibung der Funktionsweise
DIP-Schalter	ON ON	Modell für Drehflügeltore, Serie "Jet 230V", "Linear 230V", "Intro 230-400"
	ON OFF	Angeschlossene Antriebe: "hydraulisch"
1-2 MOTOR	OFF ON	Angeschlossene Antriebe: Schiebetor-Modell "Dynamos 230V"
	OFF OFF	Angeschlossene Antriebe: Schiebetor-Modell, Serie "Dynamos XL 2500"



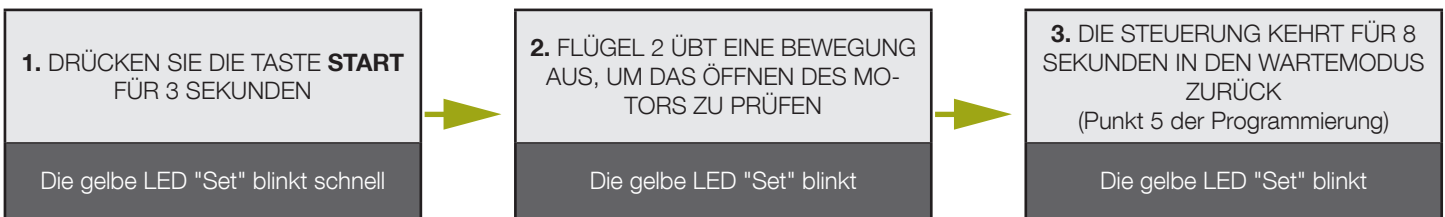


**TABELLE A**

**Prozedur 1: UMKEHR DER BEWEGUNGSRICHTUNG BEIM ÖFFNEN VON FLÜGEL 1**



**Prozedur 2: UMKEHR DER BEWEGUNGSRICHTUNG BEIM ÖFFNEN VON FLÜGEL 2**



**6. Abnahme und Inbetriebnahme**

Prüfen Sie nach Abschluss der Programmierung, ob:

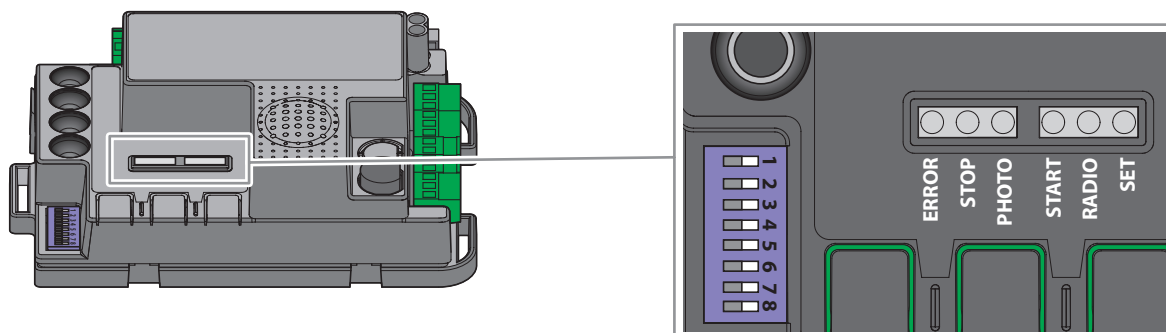
- die Motoren sich nach abgeschlossener Öffnung oder Schließung in wenigen Sekunden ausschalten;
- die Steuerung auf alle etwaigen, per Kabel angeschlossenen Befehle anspricht: "START" (Klemme 15), Fußgängeröffnung (Klemme 18) und "STOP" (Klemme 17);
- die Steuerung auf etwaige programmierte Funkbefehle anspricht;
- die an "PHO1" (Klemme 5) angeschlossenen Sicherheitsvorrichtungen beim Zulaufen des Tors ansprechen und das Zulaufen bei offenem Tor verhindern;
- die an "PHO2" (Klemme 6) angeschlossenen Sicherheitsvorrichtungen sprechen beim Öffnen des Tors an und verhindern das Öffnen bei geschlossenem Tor;

Wenn der DIP-Schalter "PHO2" auf ON steht prüfen, ob die Sicherheitsvorrichtungen auch ansprechen, wenn das Tor zuläuft und ob sie das Zulaufen bei geschlossenem Tor verhindern.



## 7. Anzeigen der LEDs

8



Die Steuerung verfügt über 6 Anzeige-LEDs. Bei versorgter Steuerung blinkt - sofern der Schutz der Steuerung nicht aktiv ist - die gelbe LED **Set** 5 Sekunden auf; bei korrektem Anschluss schalten sich die grünen LEDs **"Photo"** und **"Stop"** mit Dauerlicht ein und zeigen an, dass beide Sicherheitskontakte geschlossen sind.

Die gelbe LED **Set** ist ausschließlich Programmierungen vorbehalten.

### 7.1 - Anzeige-LEDs Status Eingänge

Die nachstehenden Anzeigen beziehen sich auf die Steuerung im Standby-Modus, d. h. sie ist angeschlossen und wurde 12 Sekunden lang nicht aktiviert (nicht während der Programmierphasen).

#### GRÜNE LED PHOTO:

- schaltet sich mit Dauerlicht ein, wenn die Kontakte PHO1 und PHO2 (Klemmen 5-6-7) geschlossen sind
- ist ausgeschaltet, wenn mindestens einer der Kontakte PHO1, PHO2 (Klemmen 5-6-7) offen ist

#### GRÜNE LED STOP:

- schaltet sich mit Dauerlicht ein, wenn der Kontakt STOP (Klemmen 16-17) geschlossen ist
- ist ausgeschaltet, wenn der Kontakt STOP (Klemmen 16-17) geöffnet ist

#### GRÜNE LED START:

- schaltet sich mit Dauerlicht ein, wenn der Kontakt START (Klemmen 15-16) geschlossen ist
- ist ausgeschaltet, wenn der Kontakt START (Klemmen 15-16) geöffnet ist

#### ROTE LED RADIO:

- blinkt bei Empfang eines Befehls per King Gates-Handsender
- ist ausgeschaltet, wenn die Steuerung im Standby-Modus ist.

### 7.2 - LEDs zur Fehleranzeige

#### ROTE LED ERROR:

Die rote LED "Error" zeigt eventuelle Fehler an, die den korrekten Betrieb der Platine verhindern.

Mit der Steuerung im Standby-Modus wird der Fehler mit einer Reihe von Blinksignalen im gleichmäßigen Intervall (Pause von 1 Sekunde zwischen einem Durchgang und dem nächsten) gemäß folgendem Schema angezeigt:

Anzahl der Blinksignale pro Durchgang	Beschreibung des Fehlers
1	Innerer Speicher der Platine beschädigt.
2	Fotozellentest der Sicherheitsvorrichtungen nicht bestanden. Siehe Absatz 14.1 für die Problemlösung.
3	Eine Programmierung der Laufwege ist erforderlich. Siehe Absatz 5.
4	Eingang "PHO2" ist für eine Sicherheitsschaltleiste eingegeben und die Kontrolle wurde nicht bestanden. Siehe Absatz 14.3 für die Problemlösung.

#### GRÜNE LED START:

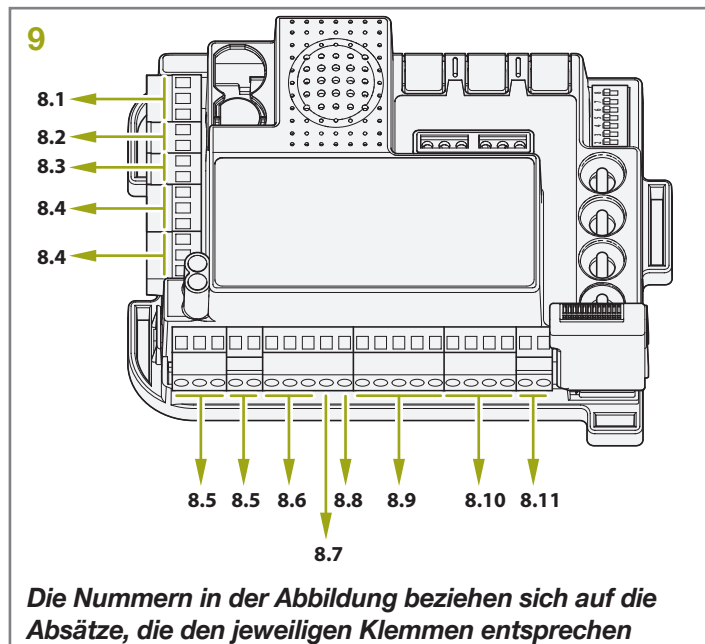
Wenn die Taste **START** in der Platine betätigt oder per Kabel ein Befehl gesendet wird, blinkt die grüne LED dreimal, ohne die Bewegung auszuüben; dies bedeutet, dass die "Sperrung der Steuerbefehle per Kabel" aktiv ist - siehe Absatz 15.2.

#### GRÜNE LED START, ROTE LED RADIO UND GELBE LED SET:

Wenn bei Beginn einer beliebigen Programmierung die LEDs Set, Radio und Start drei Mal schnell aufblinken, zeigt dies an, dass der Schutz der Steuerung aktiv ist.

Siehe Absatz 16.1 für die Problemlösung.

# 8. Anschluss von Vorrichtungen an die Platine



Die Steuerung ist für das Zusammenschalten mit verschiedenen Vorrichtungen, die zur Steuerung sowie für Sicherheits- und Zusatzfunktionen der Anlage dienen, ausgelegt. Nachstehend werden die Anschlüsse und ihre Funktionen gezeigt.

## 8.1 - Netzstromversorgung

Die Eingänge "L" und "N" sind für den Anschluss an die Netzspannung vorgesehen. Diese muss 230 V AC 50 Hz betragen.

## 8.2 - Transformator

Der Transformator wird standardmäßig mitgeliefert und ist bereits angeschlossen. Er hat eine Primärspule mit 230 V AC und eine doppelte Sekundärspule mit 0 - 12 - 18 V AC.

Die Leistung ist hingegen vom angeschlossenen Motor abhängig.

## 8.3 - Blinkleuchte

VORGESEHENE KLEMMEN: 1-2 (siehe Absatz 2.4).

Die Blinkleuchte ist ein Zubehör, das während jeder Bewegung des Torflügels eine Leuchtanzeige ermöglicht.

Die angeschlossenen Lampen müssen 230V haben, mit maximaler Leistung von 15 W.

Dank dem DIP-Schalter 6 "HAZ" (siehe Absatz 3.1) kann die Steuerung eine oszillierende oder Gleichstrom-Spannung liefern, je nach dem Blinklicht, das angeschlossen werden soll (mit integriertem oszillierendem Kreislauf oder nicht)

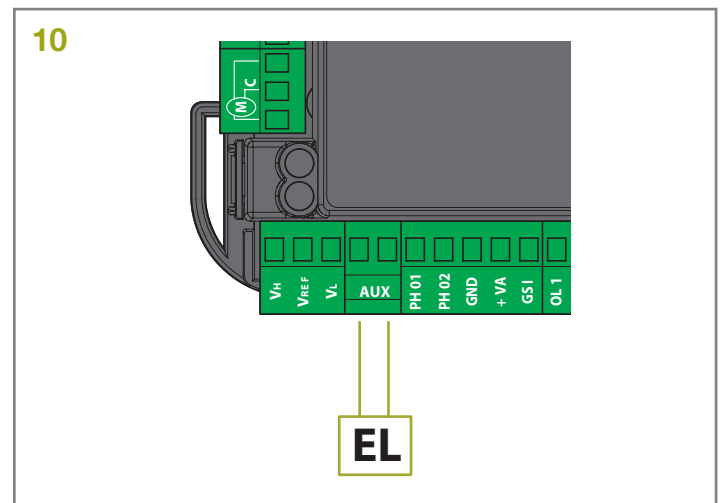
## 8.4 - Motoren

VORGESEHENE KLEMMEN: Schiebetor = siehe Absatz 2.1 / 2.2

Drehflügelator = siehe Absatz 2.1 / 2.2

Beim Modell für Schiebetore wird der Motor bereits verkabelt und phasengleich (in Bezug auf die Öffnungs- und Schließrichtung) mit den Endschalter-Anschlüssen geliefert. Die Steuerung ist dafür ausgelegt, 1 Motor für Schiebetore oder 1 oder 2 Motoren für Drehflügelator zu steuern (bei einem Motor für ein Schiebetore muss dieser an "MOTOR1" angeschlossen werden). Die anschließbare Last beträgt maximal 400W (max. 1,7A) pro Motor.

## 8.5 - Kontakt Hilfsvorrichtungen (AUX)



**⚠ Bei Vorhandensein eines Elektroschlusses kann eine Aktivierung des Druckstoßes nützlich sein, indem der DIP-Schalter 8 auf ON positioniert wird.**

VORGESEHENE KLEMMEN: 3-4 (siehe Absatz 2.4). Standardeinstellung: Betrieb Elektroschloss.

Standardmäßig ist der Kontakt AUX in der Lage, ein Elektroschloss (personalisierbar mit Zusatzleuchten) von 12 V zu steuern, indem er einen Impuls von 2 Sekunden für jeden von der Steuerung empfangenen Bewegungsbefehl erteilt.

Dennoch kann dieser Ausgang mit den fortgeschrittenen Programmierungen von Absatz 13 personalisiert werden:

- Auswahl des Ausgangs Hilfsvorrichtungen (AUX), Absatz 13.2 = Der Ausgang kann als Schloss oder Zusatzleuchte eingegeben werden.
- Auswahl des Arbeitsmodus Hilfsvorrichtungen (AUX), Absatz 13.3 = erlaubt eine Personalisierung des Betriebsmodus des Kontakts.

## 8.6 - Sicherheitsvorrichtungen

VORGESEHENE KLEMMEN: 5-6-7 (siehe Absatz 2.4)

Die Steuerung sieht zwei Eingänge für den Anschluss von potentialfreien Kontakten vor, um den Bewegungsbereich des Torflügels zu schützen.

### SICHERHEITSVORRICHTUNGEN BEIM SCHLIESSEN "PHO1"

Am Eingang "PHO1" (Klemmen 5-7) können Vorrichtungen (wie Fotozellen oder Sicherheitsleisten mit Mikroschaltern) mit Ruhekontakt (NC) angeschlossen werden. Für den korrekten Betrieb der Zubehörtteile den serienmäßig gelieferten Anschluss entfernen.

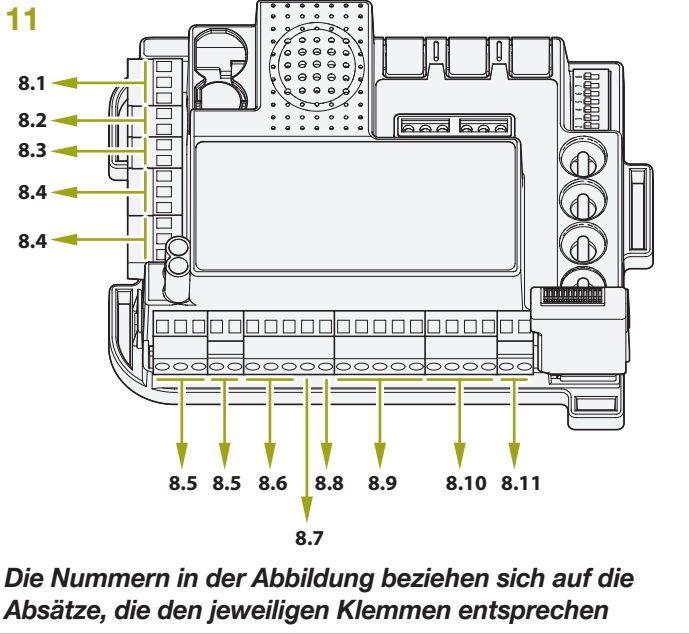
Diese Vorrichtungen wirken während der Schließphase des Tors. Dies bedeutet:

- in der Schließphase kehren sie die Bewegung um und öffnen erneut völlig
- in der Öffnungsphase haben sie keine Auswirkung
- bei geschlossenem Zugang sprechen sie nicht an
- bei offenem Zugang sperren sie die Schließbefehle

In den Abbildungen 11a, 11b und 11c sind Beispiele für den Anschluss der King Gates-Fotozellen "Viky30" dargestellt.

**⚠ Wenn mehrere Vorrichtungen an diesen Kontakt angeschlossen werden sollen, müssen sie in Reihe geschaltet werden (siehe Abb. 11c).**

**⚠ Wenn mehr als ein Paar Fotozellen angeschlossen wird, müssen die Empfänger gegenläufig sein (siehe Abb. 11c).**



**SICHERHEITSVORRICHTUNGEN BEIM ÖFFNEN ODER ÖFFNEN/SCHLIESSEN "PHO2"**

Am Eingang "PHO2" (Klemmen 6-7) können Vorrichtungen (wie Fotozellen oder Sicherheitsleisten) mit Ruhekontakt (NC) angeschlossen werden. Für den korrekten Betrieb der Zubehörteile den serienmäßig gelieferten Anschluss entfernen.

Diese Vorrichtungen sprechen während der Bewegungen des Tors an, ausgehend von den Einstellungen des DIP-Schalters 5 (siehe Absatz 3.1).

**DIP 5 IN ON (Betrieb als Fotozellen):**

- in der **Schließphase** erfolgt bei Freigabe der Vorrichtung erneut eine vollständige Öffnung
- in der **Öffnungsphase** setzen sie bei Freigabe der Vorrichtung die Öffnung fort
- bei **geschlossenem Zugang** sperren sie die Öffnungsbefehle
- bei **offenem Zugang** sperren sie die Schließbefehle.

**DIP 5 IN OFF (Betrieb als Sicherheitsleiste beim Öffnen):**

- in der **Schließphase** haben sie keinen Effekt

- in der **Öffnungsphase** schließen sie erneut vollständig
- bei **geschlossenem Zugang** sperren sie die Öffnungsbefehle
- bei **offenem Zugang** haben sie keine Auswirkung.

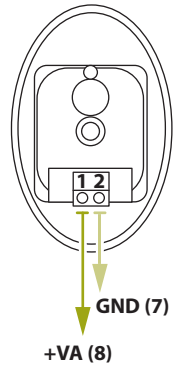
In den Abbildungen 11a, 11b und 11c sind Beispiele für den Anschluss der King Gates-Fotozellen "Viky30" dargestellt.

**⚠** Wenn mehrere Vorrichtungen an diesen Kontakt angeschlossen werden sollen, müssen sie in Reihe geschaltet werden (siehe Abb. 11c).

**⚠** Wenn mehr als ein Paar Fotozellen angeschlossen wird, müssen die Empfänger gegenläufig sein (siehe Abb. 11c).

**11a**

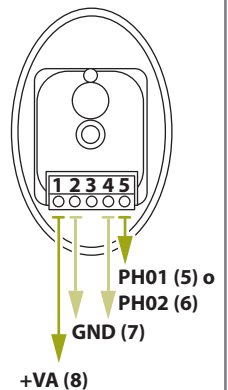
Anschluss des Handsenders TX



In dieser Abbildung beziehen sich die Nummern in Klammern auf die Nummern der Klemmen von Absatz 2.4

**11b**

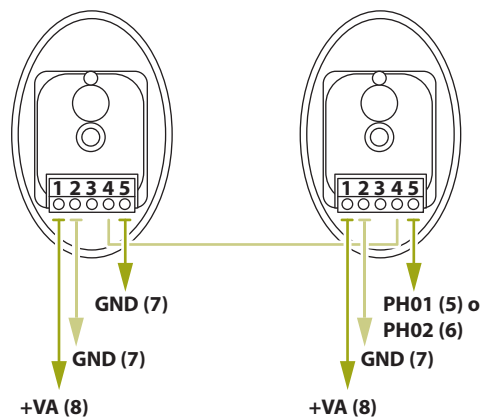
Anschluss des Empfängers RX Viky30



In dieser Abbildung beziehen sich die Nummern in Klammern auf die Nummern der Klemmen von Absatz 2.4

**11c**

Anschluss von mehreren Empfängerpaaren Viky30



Empfänger Paar 1



Handsender Paar 2



Handsender Paar 1



Empfänger Paar 2



In dieser Abbildung beziehen sich die Nummern in Klammern auf die Nummern der Klemmen von Absatz 2.4

## 8.7 - Versorgung der Zubehörteile 24 V DC

VORGESEHENE KLEMMEN: 7-8 (siehe Absatz 2.4).

Bei versorgter Steuerung steht an diesen Klemmen eine Nennspannung von 24 V DC, max. 250 mA zur Verfügung, die für äußere Zubehörteile wie Fotozellen oder Funkempfänger genutzt werden kann.

## 8.8 - Kontrollleuchte Tor offen

VORGESEHENE KLEMMEN: 7-9 (siehe Absatz 2.4).

Wird der Fotozellentest nicht verwendet, der standardmäßig deaktiviert ist (Absatz 14.1), kann am Eingang "GSI" (Klemme 9) eine Torstatusanzeige angeschlossen werden. Diese zeigt die Position des Tors an, insbesondere:

**Tor geschlossen:** Kontrollleuchte ist ausgeschaltet

**Tor offen:** Kontrollleuchte ist mit Dauerlicht eingeschaltet

**Beim Öffnen des Tor:** Kontrollleuchte blinkt

**Beim Schließen des Tor:** Kontrollleuchte blinkt schnell

**⚠ Es kann eine Kontrollleuchte mit 24V DC, max. 3W angeschlossen werden.**

## 8.9 - Endschalter

VORGESEHENE KLEMMEN:

Schiebetor = 10-11-12 (siehe Absatz 2.4)

Drehflügeltor = 10-11-12-13-14 (siehe Absatz 2.4)

Die Eingänge der Endschalter sind für den Anschluss von Mikroschaltern mit potentialfreien Ruhekontakten (NC) ausgelegt, die den Kontakt öffnen, wenn der Torflügel die Laufweg-Endpunkte beim Öffnen und Schließen erreicht. Beim Modell für das Schiebetor werden die Endschalter bereits verkabelt und phasengleich (in Bezug auf die Öffnungs- und Schließrichtung) mit den Motoranschlüssen geliefert.

Bei Versionen für Drehflügeltore ist die Verwendung hingegen nicht vorgesehen (in diesem Fall müssen sie nicht überbrückt werden). Bei Benutzung ist sicherzustellen, dass die Mikroschalter bei der Installation an die NC-Ausgänge und phasengleich mit dem Motor angeschlossen werden.

## 8.10 - Steuerbefehle per Kabel

VORGESEHENE KLEMMEN: 15-16-17-18 (siehe Absatz 2.4).

Die Eingänge für die Befehle Start, Stopp und Fußgängeröffnung per Kabel können abgewandelt werden in Öffnet, Stopp und Schließt (Absatz 14.1)

Ebenso können sie gesperrt werden, um Manipulationen der Anlage zu vermeiden (Absatz 15.2).

### START-KONTAKT

Am Eingang "START" (Klemmen 15-16) können potentialfreie NO-Kontakte (die sich z. B. an Wahlschaltern oder Tasten befinden) angeschlossen werden, um Befehle zur Steuerung der Automatisierung, einstellbar mit dem DIP-Schalter 3, auszuführen, siehe Absatz 3.1.

**⚠ UNTERNEHMENSFUNKTION: Wenn der START-Kontakt bei geschlossener Automatisierung gedrückt und geschlossen gehalten wird (beispielsweise mit einem zeitgesteuerten oder bistabilen Relais), vollzieht die Steuerung das Öffnen des Tors und die Automatisierung nimmt keine Schließbefehle (weder automatisch noch per Kabel) an, solange der Kontakt nicht erneut geöffnet wird.**

**Gewöhnlich wird in diesem Modus DIP-Schalter 3 STEP auf OFF und DIP-Schalter 4 AUTO auf ON gestellt, um sich zu vergewissern, dass das Tor nie in geöffneter Position gesperrt wird.**

**⚠ Bei einem Anschluss von mehr als einem START-Kontakt sind die Kontakte parallel anzuschließen.**

### FUSSGÄNGERKONTAKT (Klemmen 16-18)

Die Fußgängerfunktion ist eine Teilöffnung (oder Ganzöffnung, je nach Vorliebe des Installateurs) des von "MOT1" angetriebenen Flügels.

Für eine individuelle Einstellung der Öffnungsweite muss die Fußgängerprogrammierung vorgenommen werden (siehe Absatz 5.2).

Diese Öffnung kann per Funk gesteuert werden, indem der Kanal des Handsenders (siehe Absatz 4.2) programmiert wird, oder per Kabel, indem an den Eingang "PED" (Klemmen 16-18) NO-Kontakte (die sich z. B. an Wahlschaltern oder Tasten befinden) angeschlossen werden.

### STOPP-KONTAKT

Am Eingang "STOP" (Klemmen 16-17) müssen NC-Kontakte (die sich nur an Tasten befinden) angeschlossen werden, um die sofortige Sperre aller Bewegungen der Anlage zu erzielen.

Für die Rückkehr zum normalen Betriebsmodus muss der Stopp-Kontakt wieder geschlossen werden.

## 8.11 - Antenne

VORGESEHENE KLEMMEN: 19-20 (siehe Absatz 2.4).

Die Antenne dient dazu, den Empfang der Funksendersignale zu erhöhen. Die Steuerung verfügt standardmäßig über einen Draht, der als eine bereits an die Platine angeschlossene Antenne fungiert. Es besteht jedoch die Möglichkeit, eine externe Zusatzantenne (die beispielsweise bei den Blinkleuchten "Idea Plus" vorhanden ist) an die Klemmen 1 und 2 der Steuerung anzuschließen.

**⚠ Bei Anschluss einer externen Antenne muss der serienmäßig angeschlossene Draht abgetrennt werden.**

## 9. Probleme und deren Lösung

	Festgestelltes Problem	Symptome / Ursachen	Abhilfe
9a	Die LEDs der Steuerung sind ausgeschaltet.	Es fehlt Spannung an der Linie.	Das Vorhandensein von Spannung an der Eingangslinie prüfen, siehe Absatz 2.2 / 2.3.
		Die Sicherungen sind beschädigt. Vor dem Auswechseln der Sicherungen die Netzstromversorgung abtrennen und sicherstellen, dass bei den Anschlüssen kein Kurzschluss vorliegt.	Sicherungen ersetzen (siehe Absatz 2.2). Wenn die Sicherungen erneut beschädigt werden, vor dem Auswechseln alle Kabel abtrennen und die Unversehrtheit der Platine prüfen.
9b	Die Steuerung startet die Programmierung nicht.	Wenn die Taste für eine neue Programmierung gedrückt wird, blinken alle LEDs. Der Schutz der Steuerung wurde aktiviert.	Den Schutz deaktivieren, siehe Absatz 16.1.
9c	Die Steuerung vollendet die Programmierung, spricht aber im Standardbetrieb nicht auf die Befehle an.	Probleme an den Sicherheitsvorrichtungen; nach Abschluss der Programmierung sind die grünen LEDs Stopp und/oder Fotozellen ausgeschaltet.	Sicherstellen, dass die Kontakte "PHO1", "PHO2" und "STOP" geschlossen sind.
		Fotozellentest der Sicherheitsvorrichtungen nicht bestanden. Nachdem einige Sekunden eine Steuertaste gedrückt wurde, leuchtet die rote LED "Error" auf.	Den Fotozellentest deaktivieren, siehe Absatz 14.1.
9d	Die Steuerung startet die Automatisierung, vollendet aber nicht gänzlich den Lauf.	Es liegt ein Problem an der Hinderniserkennung vor. Wenn die Steuerung während der Bewegung Spitzenwerte bei der Aufnahme ermittelt, geht sie in den Modus Hinderniserkennung.	Zuerst den manuellen Betrieb der Anlage prüfen. Es dürfen keine Punkte vorhanden sein, an denen der Flügel dazu neigt, zu stoppen. Den Trimmer "OBS" durch Bewegung im Uhrzeigersinn höher einstellen (siehe Absatz 3.2). Wenn dies nicht ausreicht, den Trimmer "POWER" höher einstellen und erneut die Programmierung der Laufwege vornehmen. Wenn das Problem im Endbereich des Laufwegs auftritt, könnte es behoben werden, indem die Softlauf-Punkte auf den Mindestwert eingestellt werden (siehe Absatz 5.3)
		Ansprechen der Sicherheitsvorrichtungen. Prüfen, ob die grünen LEDs "Photo" und "Stop" während der gesamten Bewegung eingeschaltet bleiben. Wenn mehrere Fotozellenpaare vorhanden sind, könnten diese falsche Hindernisse anzeigen.	Versuchen, die Kontakte "PHO1", "PHO2" und "STOP" zu überbrücken und prüfen, ob das Problem dadurch behoben wird. Die Fotozellen ggf. mit gegenläufigen Empfängern anschließen (siehe Abb. 11 O).
9e	Der Handsender funktioniert nicht.	Wenn die Programmierung von Absatz 4.1 vorgenommen wird, blinkt die rote LED "Radio" nicht.	Die Kompatibilität des Handsenders prüfen, der Code muss "Stylo4K" oder "Stylo2K" sein. Wenn die LED des Handsenders nicht klar aufleuchtet, die Batterie auswechseln.
9f	Der Handsender hat eine geringe Reichweite.	Die Reichweite der Handsender variiert je nach Umgebungsbedingungen.	Die Batterie des Handsenders auswechseln. Wenn dies nicht ausreichen sollte, kann an die Steuerung eine externe Antenne angeschlossen werden. Siehe Absatz 8.11
9g	Die Steuerung übt die Softlaufphasen nicht aus.	Wenn der Trimmer "Power" zu hoch eingestellt ist, kann die Steuerung mit dem standardmäßig für die Programmierung der Laufwege eingegebenen Wert nicht den Geschwindigkeitswechsel erkennen.	Den Trimmer POWER (Absatz 3.2) niedriger einstellen und die Programmierung der Laufwege wiederholen; wenn dies nicht ausreicht, eine Programmierung der Softlaufpunkte (Absatz 5.3) vornehmen und einen größeren Softlaufbereich eingeben.
9h	Die Steuerung arbeitet korrekt, akzeptiert aber keine Befehle "Start" oder "Fußgängeröffnung" per Kabel.	Bei der Schließung des Kontakts "Start" oder "Ped" gibt die grüne LED "Start" kurze Blinksignale ab. Es wurde die Sperre der Steuerbefehle aktiviert.	Die Sperre für Start oder Fußgängeröffnung deaktivieren. Siehe Absatz 15.2.
9i	Die Steuerung setzt die Änderungen an den DIP-Schaltern oder Trimmern nicht um.	Nach Änderung der DIP- oder Trimmer-Positionen aktiviert die Steuerung diese Änderungen nicht. Der Schutz der Steuerung wurde aktiviert.	Die Sperre der Steuerung deaktivieren. Siehe Absatz 16.1.
		Nach Änderung der Positionen des Trimmers "Power", der DIP-Schalter 1-2 "Motor" oder DIP 8 "func" sind keine Auswirkungen an der Anlage erkennbar.	Um die Änderungen der Trimmer "Power" oder der DIP-Schalter 1-2 "Motor" umzusetzen, muss eine Basis- oder fortgeschrittene Programmierung der Laufwege vorgenommen werden. Wenn dies nicht möglich ist, wurde die Sperre der Steuerung aktiviert. Siehe Absatz 16.1.

# 10. Fortgeschrittene Programmierungen - Inhalt

Die Steuerung verfügt über fortgeschrittene Programmierungen, die nicht zur Inbetriebnahme der Anlagen dienen, jedoch zur Konfiguration fortgeschrittener Betriebsmodi nützlich sind.

## BACKJUMP-EINSTELLUNGEN

- Einstellung des Backjump.

## PROGRAMMIERUNG AUSGANG HILFSVORRICHTUNGEN (AUX)

- Programmierung der Taste des Handsenders, der an den Ausgang AUX angeschlossen ist.
- Auswahl der an den Ausgang AUX angeschlossenen Vorrichtung.
- Auswahl des Betriebsmodus des Ausganges AUX.
- Auswahl der Spannung des Ausganges AUX.

## FORTGESCHRITTENE PROGRAMMIERUNG SICHERHEITSVORRICHTUNGEN

- Aktivierung/Deaktivierung des Fotozellentestes.
- Auswahl der dem Fotozellentest zugeordneten Ausgänge.
- Auswahl des Typs von Sicherheitsleisten, die an PHO2 angeschlossen sind.

## EINSTELLUNGEN DER BEFEHLE PER KABEL

- Auswahl des Befehlsmodus der Automatisierung (Start/Fußgängeröffnung oder Öffnet/Schließt).
- Aktivierung/Deaktivierung der Sperre Start und Fußgängeröffnung per Kabel.

## SONSTIGE FUNKTIONEN

- Aktivierung/Deaktivierung des Schutzes der Steuerung
- Reset der Steuerung zu den werkseitig eingegebenen Parametern.
- Energiesparmodus.









## Dati dell'installatore / Daten des Installateurs

---

Azienda / Unternehmen \_\_\_\_\_

Timbro / Stempel

Località / Ort \_\_\_\_\_

Provincia / Provinz \_\_\_\_\_

Recapito telefonico / Telefonnummer \_\_\_\_\_

Referente / Ansprechpartner \_\_\_\_\_

## Dati del costruttore / Daten des Herstellers

---

**KING**Gates

**King Gates S.r.l.**

Phone +39.0434.737082  
info@king-gates.com

Fax +39.0434.786031  
www.king-gates.com

