



SISTEMI PER
PORTE DA GARAGE.

G:B:D:
CREATIVE AUTOMATIONS

TAIMEN

24V

*PRODOTTO DISPONIBILE
ANCHE A 115 VAC





SISTEMI PER
PORTE DA GARAGE.

G:B:D
CREATIVE AUTOMATIONS

TAIMEN

24V *PRODOTTO DISPONIBILE
ANCHE A 115 VAC

Automazione a traino a 24Vdc per porte basculanti e sezionali di piccole e medie dimensioni, adatto per un uso residenziale.

FACILE DA INSTALLARE

Grazie alla guida motore pre-assemblata ed al sistema di fissaggio interamente regolabile. La procedura di auto-apprendimento inoltre facilita anche la programmazione del sistema.

SILENZIOSO E VELOCE

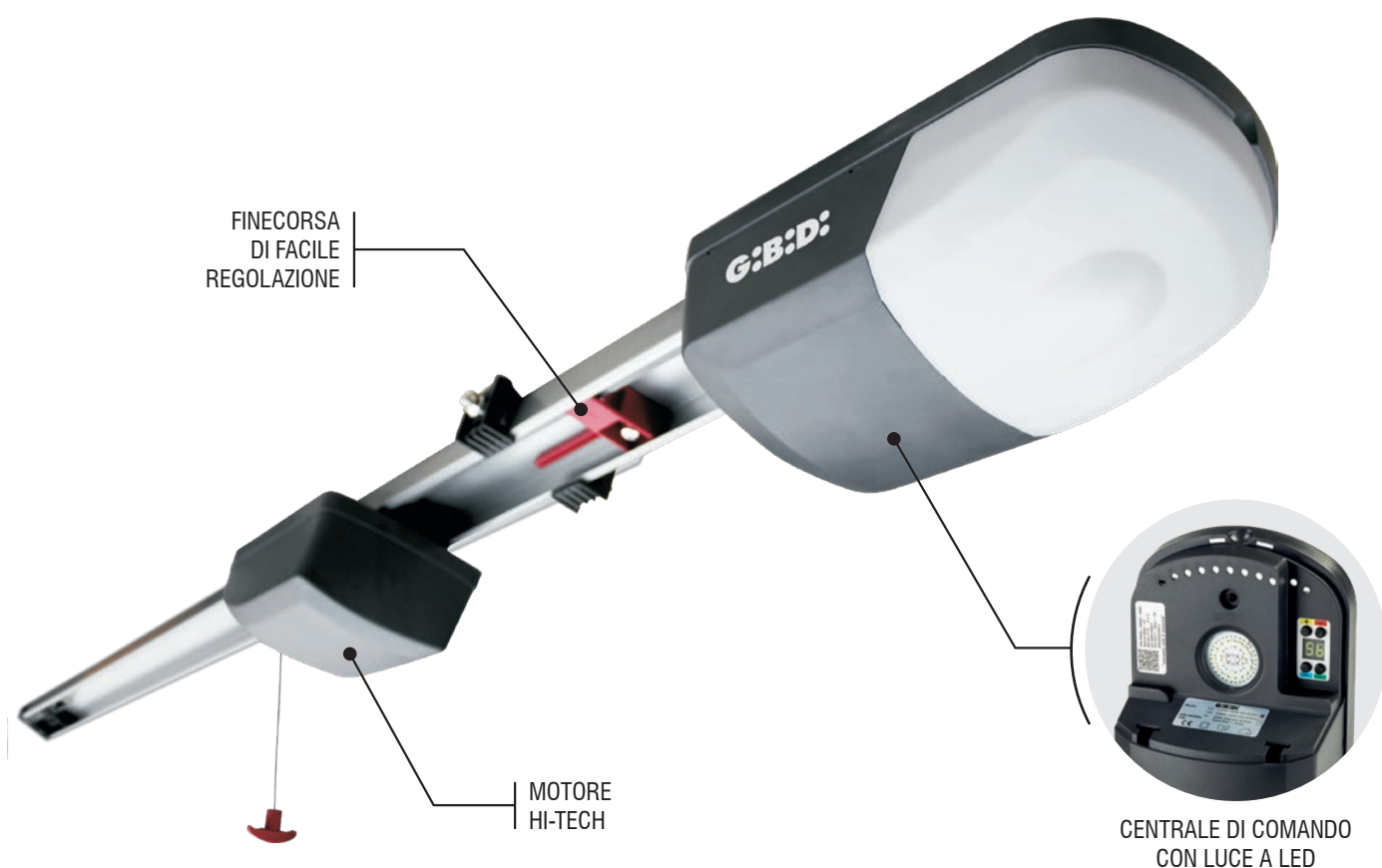
Davvero silenzioso grazie al motore traslante e all'uso di materiale di alta qualità.

TECNOLOGICO E SICURO

TAIMEN, con la nuova centrale digitale è davvero all'avanguardia, inoltre è dotato del sistema anti-schiacciamento adattivo ed è possibile collegare dispositivi di sicurezza come previsto dalla normativa EN12453. Lo sblocco è facile da usare e permette di richiudere la porta anche in assenza di corrente e bloccarla.

UNA GAMMA COMPLETA E AFFIDABILE

TAIMEN può essere dotato del kit batterie opzionali per l'apertura di emergenza in caso di black-out. Staffe e viti interamente verniciate per mantenere inalterata l'estetica del sistema per molto tempo.



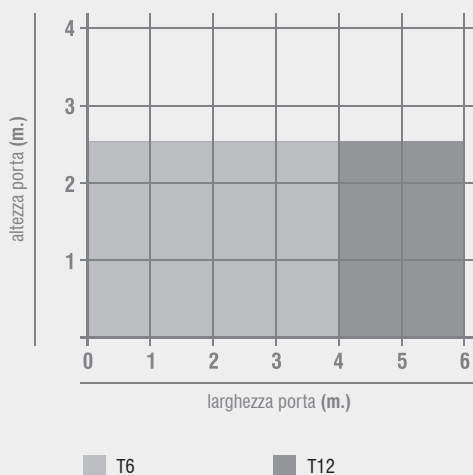
SCARICA
PIÙ CONTENUTI



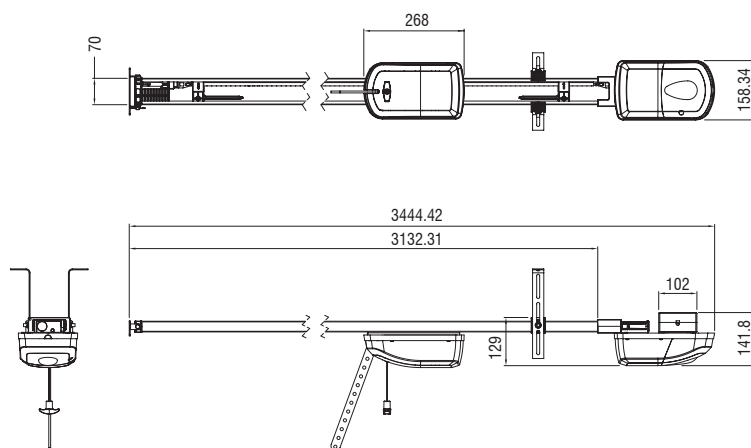
CARATTERISTICHE TECNICHE

	TAIMEN T6	TAIMEN T12
Utilizzo	RESIDENZIALE	RESIDENZIALE
Frequenza di utilizzo	30%	30%
Alimentazione motore	24 Vdc	24 Vdc
Potenza assorbita	80W	140W
Grado di protezione	IP20	IP20
Forza max. di spinta	600 N	1200 N
Regolazione della forza	ELETTRONICA	ELETTRONICA
Regolazione della velocità	SI	SI
Superficie max. porta	10 mq	15 mq
Altezza max. della porta	2,5 M	2,5 M
Temp. di funzionamento	-20°C + 60°C	-20°C + 60°C
Luce di cortesia a bordo	SI a LED	SI a LED
Velocità	Regolabile max. 125 mm/s	Regolabile max. 125 mm/s
Rallentamenti	SI	SI

DIAGRAMMA DI APPLICAZIONE



DIMENSIONI





GARAGE DOOR SYSTEMS.

G:B:D:
CREATIVE AUTOMATIONS

TAIMEN

24V

*PRODUCT ALSO AVAILABLE
AT 115 VAC





TAIMEN

24V *PRODUCT ALSO AVAILABLE AT 115 VAC

Automated drive unit in 24Vdc for overhead and sectional doors, of little and medium dimensions, for residential use.

EASY TO INSTALL

Thanks to the pre-assembled motor guide and the fixing system completely adjustable. Moreover the self-learning procedure makes easier the system programming.

SILENT AND FAST

Really silent thank to the translating motor and the use of high quality materials.

TECHNOLOGICAL AND SAFE

TAIMEN, with the new digital control unit, is really forefront. Moreover is provided with the adaptive anti-crushing system and it is possible to connect some safety devices, as established by EN12453 standards. The unlocking device is easy to use and allows closing the door, even in the absence of current, and locking it again.

A COMPLETE AND RELIABLE RANGE

TAIMEN can be provided with the optional battery kit for the emergency opening in case of power cut. Brackets and screws completely painted to keep unchanged the aesthetics of the system for a long time.



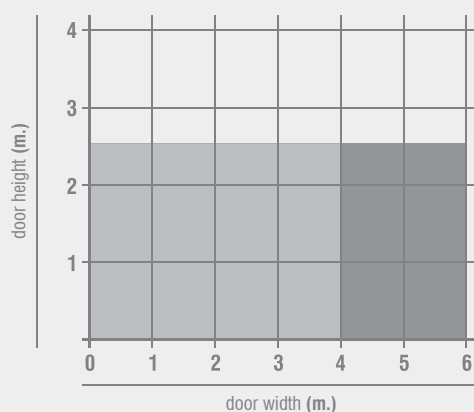
DOWNLOAD
MORE CONTENT



TECHNICAL FEATURES

	TAIMEN T6	TAIMEN T12
Type of use	RESIDENTIAL	RESIDENTIAL
Frequency of use	30%	30%
Motor power supply	24 Vdc	24 Vdc
Absorbed power	80W	140W
Protection degree	IP20	IP20
Max thrust force	600 N	1200 N
Adjustable thrust	ELECTRONIC	ELECTRONIC
Adjustable speed	YES	YES
Max door surface	10 sm	15 sm
Max door height (standard rail)	2,5 M	2,5 M
Operating temperature	-20°C + 60°C	-20°C + 60°C
On board courtesy light	YES with LED	YES with LED
Door speed	adjustable max 125 mm/sec	adjustable max 125 mm/sec
Soft start/stop	YES	YES

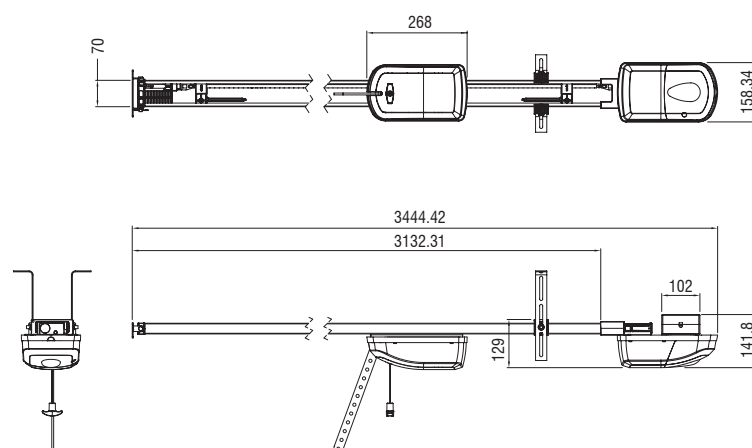
APPLICATION DIAGRAM



T6

T12

DIMENSIONS





SISTEMAS PARA
PUERTAS DE GARAJE.

G:B:D:
CREATIVE AUTOMATIONS

TAIMEN

24V

*PRODUCTO TAMBIÉN
DISPONIBLE A 115 VAC





SISTEMAS PARA PUERTAS DE GARAJE.

G:B:D
CREATIVE AUTOMATIONS

TAIMEN

24V *PRODUCTO TAMBIÉN
DISPONIBLE A 115 VAC

Automatización de arrastre de 24 Vdc para puertas basculantes y seccionales de pequeñas y medianas dimensiones, para uso residencial.

FÁCIL INSTALACIÓN

Gracias a la guía motor preensamblada y al sistema de fijación completamente regulable. El procedimiento de autoaprendizaje facilita también la programación del sistema.

SILENCIOSO Y RÁPIDO

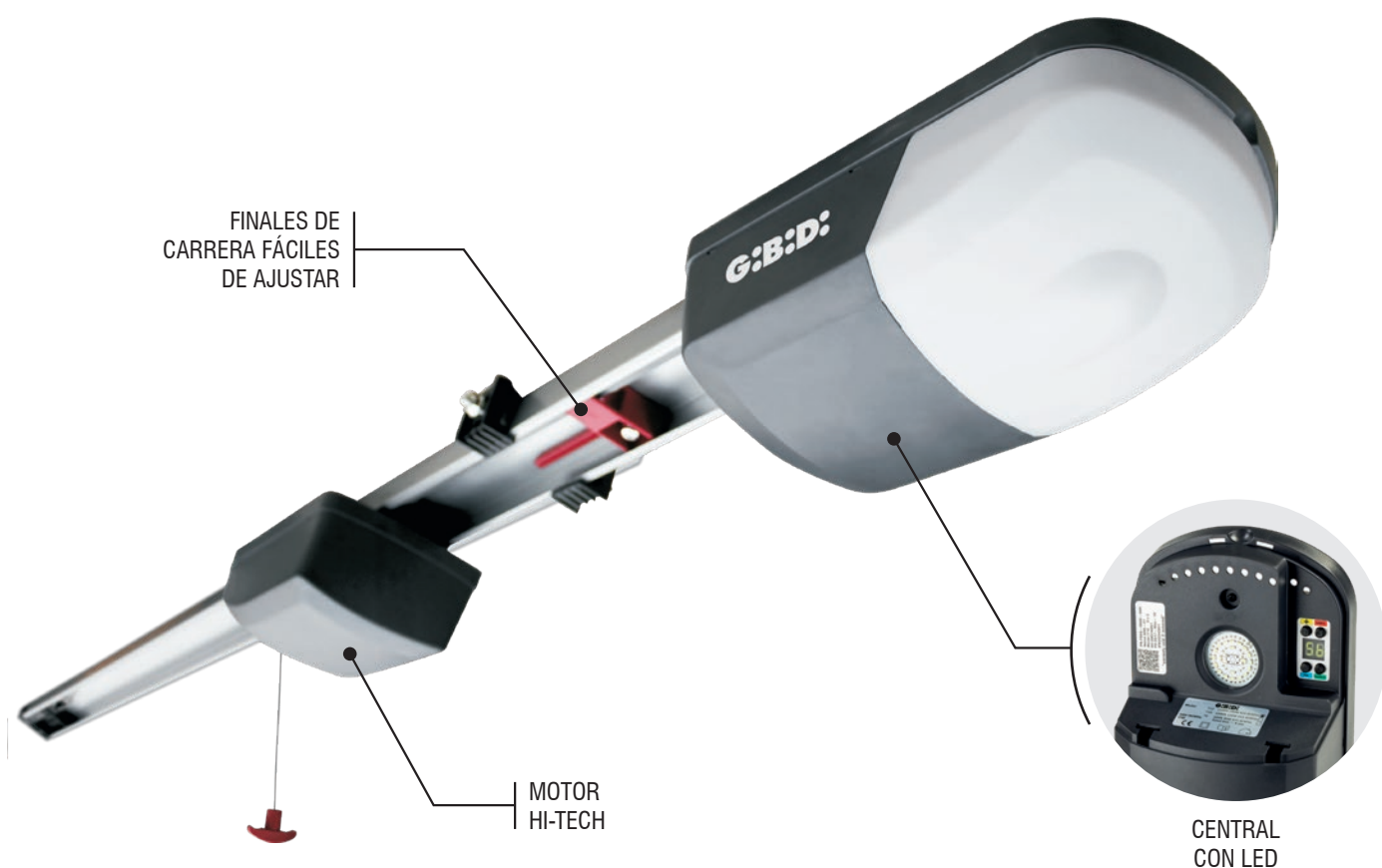
Muy silencioso gracias al motor traslante y al uso de materiales de alta calidad.

TECNOLÓGICO Y SEGURO

TAIMEN, con la nueva central digital está verdaderamente a la vanguardia. Además está provista del sistema antiplastamiento autorregulado y es posible conectar dispositivos de seguridad, como previsto por la normativa EN12453. El uso del desbloqueo es fácil y permite cerrar la puerta también en ausencia de corriente y bloquearla de nuevo.

UNA GAMA COMPLETA Y FIABLE

TAIMEN puede ser provisto del kit de baterías opcional para la apertura de emergencia en caso de black-out. Abrazaderas y tornillos completamente barnizados para mantener inalterada la estética del sistema por mucho tiempo.



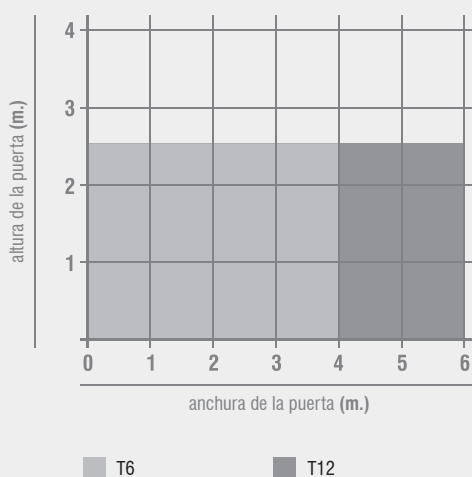
DESCARGAR
MÁS INFO



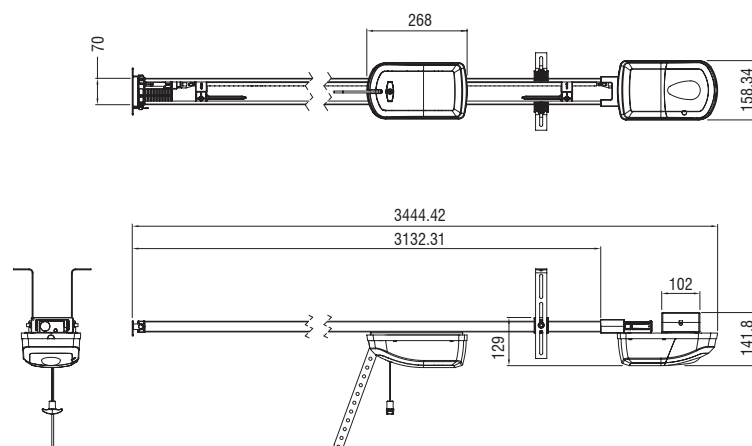
CARACTERÍSTICAS TÉCNICAS

	TAIMEN T6	TAIMEN T12
Uso	RESIDENCIAL	RESIDENCIAL
Frecuencia de uso	30%	30%
Alimentación del motor	24 Vdc	24 Vdc
Potencia absorbida	80W	140W
Grado de protección	IP20	IP20
Empuje máx.	600 N	1200 N
Regulación de la fuerza	ELECTRÓNICA	ELECTRÓNICA
Regulación de velocidad	SI	SI
Superficie máx. puerta	10 m ²	15 m ²
Altura máx. puerta	2,5 M	2,5 M
Temperatura de funcionamiento	-20°C + 60°C	-20°C + 60°C
Luz de cortesía a bordo	SI con LED	SI con LED
Velocidad	Ajustable máx. 125 mm/s	Ajustable máx. 125 mm/s
Ralentización	SI	SI

DIAGRAMA DE APLICACIÓN



DIMENSIONES





SYSTÈMES POUR
PORTES DE GARAGE.

G:B:D:
CREATIVE AUTOMATIONS

TAIMEN

24V

*PRODUIT ÉGALEMENT
DISPONIBLE À 115 VAC





TAIMEN

24V *PRODUIT ÉGALEMENT
DISPONIBLE À 115 VAC

Automation à traction en 24Vdc pour portes basculantes et de section de petites et moyennes dimensions, pour utilisation résidentielle.

FACILE A INSTALLER

Grâce à la guide moteur pré-assemblée et au système de fixation complètement réglable. La procédure d'auto-apprentissage facilite même la programmation du système.

SILENCIEUX ET RAPIDE

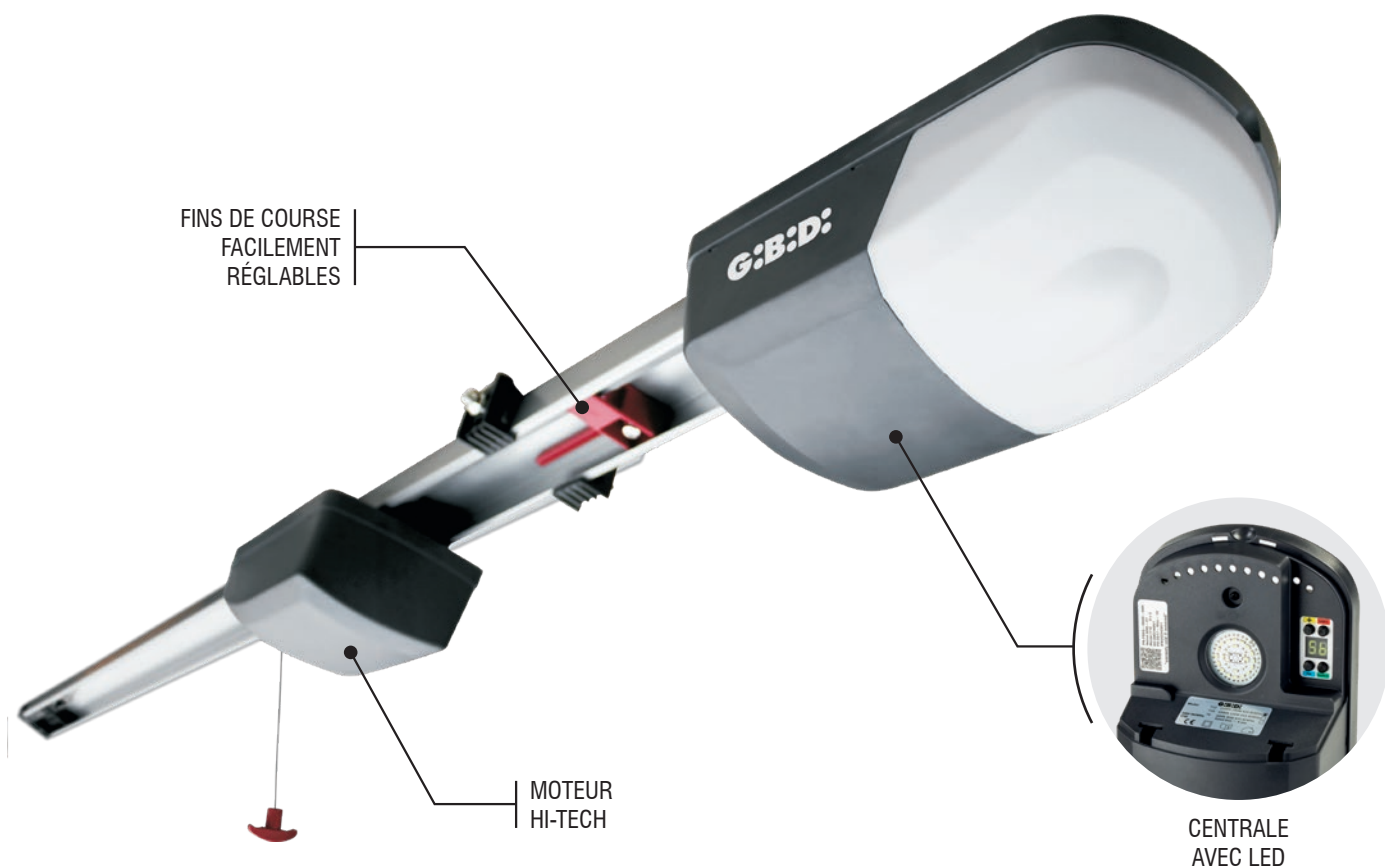
Vraiment silencieux grâce au moteur qui se meurt par translation et à l'utilisation de matériaux de haute qualité.

TECHNOLOGIQUE ET SUR

TAIMEN, avec la nouvelle centrale digitale, est vraiment à l'avant-garde. En plus il est équipé du système anti-écrasement adaptif et c'est possible connecter des dispositifs de sécurité, comme prévu par la norme EN12453. Le déverrouillage est facile à utiliser et permet de fermer la porte, même en absence de courant, et de la bloquer de nouveau.

UNE GAMME COMPLETE ET FIABLE

TAIMEN peut être équipé du kit batteries optionnel pour l'ouverture d'urgence en cas de black-out. Brides et vis complètement vernis pour maintenir inaltérée l'esthétique du système par beaucoup de temps.



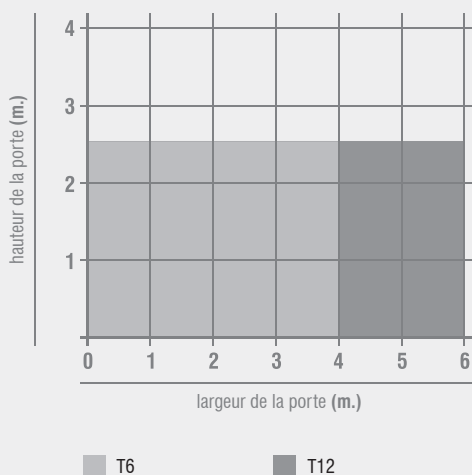
TÉLÉCHARGEZ
PLUS D'INFO



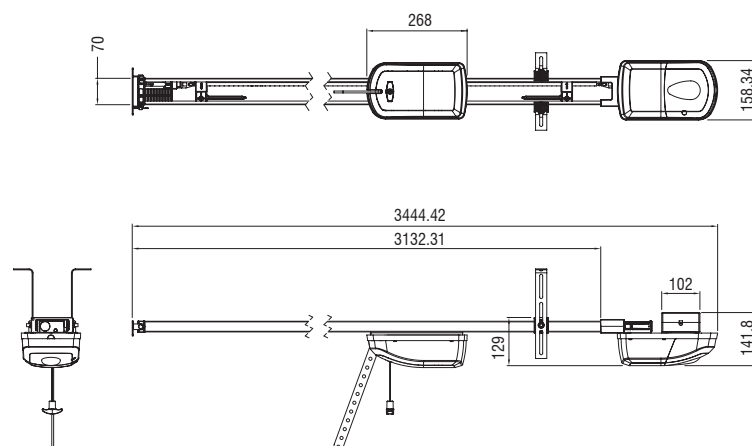
CARACTÉRISTIQUES TECHNIQUES

	TAIMEN T6	TAIMEN T12
Utilisation	RÉSIDENTIEL	RÉSIDENTIEL
Fréquence d'utilisation	30%	30%
Alimentation moteur	24 Vdc	24 Vdc
Puissance absorbé	80W	140W
Degré de protection	IP20	IP20
Poussé maxi	600 N	1200 N
Réglage de la force	ÉLECTRONIQUE	ÉLECTRONIQUE
Régulation de vitesse	OUI	OUI
Surface maxi de la porte	10 mc	15 mc
Hauteur de la porte	2,5 M	2,5 M
Température de fonctionnement	-20°C + 60°C	-20°C + 60°C
Eclairage de courtoisie à bord	OUI AVEC LED	OUI AVEC LED
Réglage de la vitesse	Réglable maxi . 125 mm/s	Réglable maxi 125 mm/s
Ralentissements	OUI	OUI

DIAGRAMME D'APPLICATION



DIMENSIONS





GARAGENTORSYSTEME.

G:B:D:
CREATIVE AUTOMATIONS

TAIMEN

24V

*PRODUKT AUCH BEI
115 VAC ERHÄLTlich





TAIMEN

24V *PRODUKT AUCH BEI
115 VAC ERHÄLTlich

24 Vdc Antriebe für kleiner und mittlerer Größe Decken- und Sektionaltore, die für den Wohnbereich geeignet sind.

EINFACH ZU INSTALLIEREN

Dank der vormontierten Motorführung und des voll einstellbaren Befestigungssystems. Das selbstlernende Verfahren erleichtert auch die Systemprogrammierung.

RUHIG UND SCHNELL

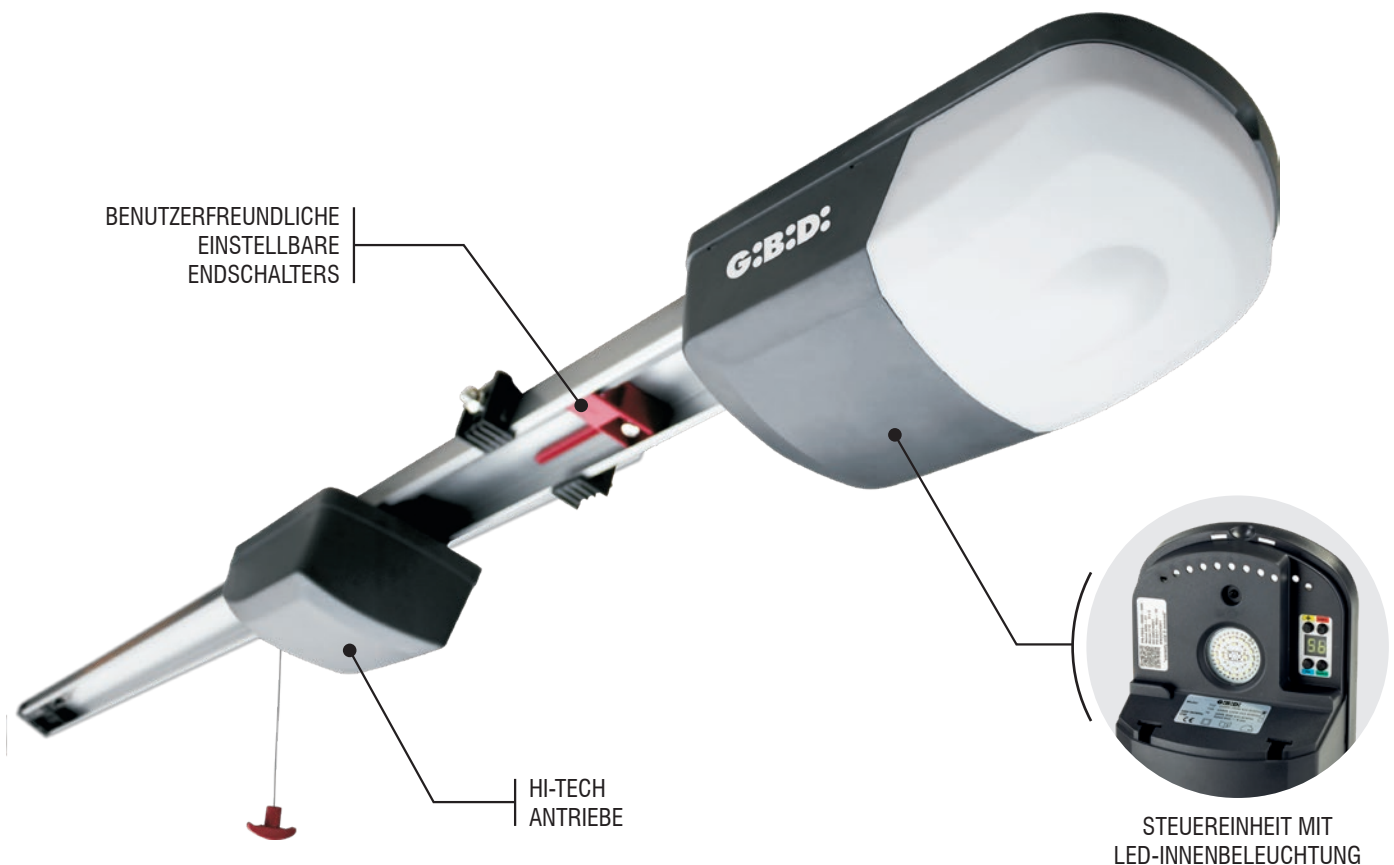
Wirklich leise dank des Übersetzungsmotors und der Verwendung von hochwertigem Material.

TECHNOLOGISCH UND SICHER

TAIMEN ist mit dem neuen digitalen Steuergerät wirklich führend, es ist auch mit dem adaptiven Quetschschutzsystem ausgestattet und es ist möglich, Sicherheitsvorrichtungen gemäß der Norm EN12453 anzuschließen. Der Auslöser ist einfach zu bedienen und ermöglicht es Ihnen, die Tür auch ohne Strom zu schließen und zu verriegeln.

EIN VOLLSTÄNDIGER UND ZUVERLÄSSIGER BEREICH

TAIMEN kann mit dem optionalen Batteriekit für die Notöffnung bei Stromausfall ausgestattet werden. Halterungen und Interamante-Schrauben sind lackiert, um die Ästhetik des Systems lange zu erhalten.



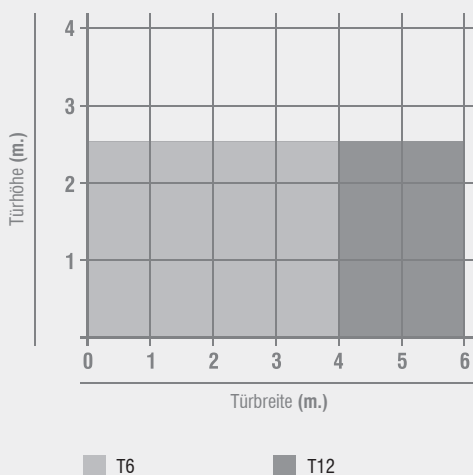
WEITERE
INFORMATIONEN HIER



TECHNISCHE EIGENSCHAFTEN

	TAIMEN T6	TAIMEN T12
Nutzung	WOHNNUTZUNG	WOHNNUTZUNG
Nutzungshäufigkeit	30%	30%
Motorstromversorgung	24 Vdc	24 Vdc
Stromverbrauch	80W	140W
Schutzgrad	IP20	IP20
Maximales drehmoment	600 N	1200 N
Kraftanpassung	ELEKTRONISCH	ELEKTRONISCH
Einstellbare geschwindigkeit	JA	JA
Maximale türfläche	10 qm	15 qm
Maximale türhöhe	2,5 M	2,5 M
Betriebstemperatur	-20°C +60°C	-20°C +60°C
Innenbeleuchtung an bord	JA zur LED	JA zur LED
Geschwindigkeit	Einstellbar max 125 mm / s	Einstellbar max 125 mm / s
Verlangsamung und quetschschutz	JA	JA

ANWENDUNGSDIAGRAMM



MAßE

