

CE



IS268 Rev00 23/11/2023

# Serie TW110

## Automazione per cancelli scorrevoli su colonna Automation for sliding gates on column

Istruzioni originali











**ISTRUZIONI E AVVERTENZE PER L'INSTALLATORE**  
**INSTRUCTIONS AND RECOMMENDATIONS FOR THE INSTALLER**  
**ANWEISUNGEN UND HINWEISE FÜR DEN INSTALLATEUR**  
**INSTRUCTIONS ET AVERTISSEMENTS POUR L'INSTALLATEUR**  
**INSTRUCCIONES Y ADVERTENCIAS PARA EL INSTALADOR**  
**INSTRUÇÕES E AVISOS PARA O INSTALADOR**

 **ROGER**  
TECHNOLOGY<sup>®</sup>



# 1 IT - Simbologia • EN - Symbols • DE - Symbole • FR - Symboles • ES - Símbolos • PT - Simbologia

	Pericolo generico - <i>Generic danger</i> - Allgemeine Gefahr - <i>Danger général</i> - Peligro genérico - <i>Perigo genérico</i>
	Pericolo tensione pericolosa - <i>Dangerous voltage risk</i> - Gefahr gefährlicher Spannung - <i>Danger par tension dangereuse</i> - Peligro tensión peligrosa - <i>Perigo de tensão perigosa</i>
	Informazioni utili - <i>Useful information</i> - Nützliche Informationen - <i>Informations utiles</i> - Información útil - <i>Informações úteis</i>
	Consultazione Istruzioni di installazione e d'uso - <i>Refer to the Installation and use instructions</i> - Konsultieren der Installations- und Bedienungsanweisungen - <i>Consultation des instructions d'installation et d'utilisation</i> - Consulta instrucciones de instalación y de uso - <i>Consulta Instruções de instalação e uso</i>
	Messa a terra - <i>Earth connection</i> - Verbindungsstelle der Erdung - <i>Mise à la terre</i> - Puesta a tierra - <i>Ligação à terra</i>
	Range di temperature - <i>Temperature range</i> - Temperaturbereich - <i>Températures admissible</i> - Rango de temperatura - <i>Temperatura admissível</i>
	Corrente alternata - <i>Alternating current</i> - Wechselstrom - <i>Courant alternatif</i> - Corriente alterna - <i>Corrente alternada</i> (AC)
	Corrente continua - <i>Direct current</i> - Gleichstrom - <i>Courant continu</i> - Corriente continua - <i>Corrente contínua</i> (DC)

# 2 IT - Descrizione prodotto • EN - Product description • DE - Beschreibung des Produkts • FR - Description du produit • ES - Descripción del producto • PT - Descrição do produto

Codice - Code	Descrizione - Description
<b>TW110/2000</b>	Motoriduttore elettromeccanico BRUSHLESS a bassa tensione, ad uso super intensivo, con encoder magnetico digitale SENSORED a 4096 PPR, irreversibile, ideale per cancelli scorrevoli su colonna fino a 2000 kg completo di controller digitale su box plastico precablato serie B70, senza finecorsa / <i>Electromechanical BRUSHLESS motor, low voltage, super intensive use, with SENSORED digital magnetic encoder at 4096 PPR, irreversible, ideal for column sliding gates up to 2000 kg, complete with digital controller on prewired plastic box series B70, without limit switch</i> / Elektromechanischer Getriebemotor BRUSHLESS mit Niederspannung für eine extrem intensive Nutzung, mit digitalem magnetischem Encoder SENSORED bei 4096 PPR, irreversibel, ideal für Säulen-Schiebetore bis 2000 kg, komplett mit digitaler Steuerung auf vorverdrahtetem Kunststoffgehäuse Serie B70, ohne Endschalter / <i>Motoréducteur électromécanique BRUSHLESS, à basse tension, à utiliser super intensif, avec encodeur magnétique numérique SENSORED à 4096 PPR, irréversible, idéal pour portails coulissants à colonnes jusqu'à 2000 kg avec un contrôleur numérique sur boîtier plastique pré-câblé série B70, sans fin de course</i> / Motorreductor electromecánico BRUSHLESS, baja tensión, utilizar superintensivo, con codificador magnético digital SENSORED a 4096 PPR, irreversible, ideal para cancelas correderas en columna de hasta 2000 kg equipadas con controlador digital en caja plástica precableada serie B70, sin final de carrera / <i>Motorreductor electromecânico BRUSHLESS, baixa tensão, para utilizar super-intensivo, com codificador digital, irreversível, adequado para portões de correr em coluna de até 2000 kg completo com controlador digital em caixa plástica pré-cablada série B70, sem fim de curso</i>
<b>TW110/1000/HS (*)</b>	Motoriduttore elettromeccanico HIGH SPEED BRUSHLESS a bassa tensione, ad uso super intensivo, con encoder magnetico digitale SENSORED a 4096 PPR, irreversibile, ideale per cancelli scorrevoli su colonna fino a 1000 kg completo di controller digitale su box plastico precablato serie B70, senza finecorsa / <i>Electromechanical HIGH SPEED BRUSHLESS motor, low voltage, super intensive use, with SENSORED digital magnetic encoder at 4096 PPR, irreversible, ideal for column sliding gates up to 1000 kg, complete with digital controller on prewired plastic box series B70, without limit switch</i> / Elektromechanischer Getriebemotor HIGH SPEED BRUSHLESS mit Niederspannung für eine extrem intensive Nutzung, mit digitalem magnetischem Encoder SENSORED bei 4096 PPR, irreversibel, ideal für Säulen-Schiebetore bis 1000 kg, komplett mit digitaler Steuerung auf vorverdrahtetem Kunststoffgehäuse Serie B70, ohne Endschalter / <i>Motoréducteur électromécanique HIGH SPEED BRUSHLESS, à basse tension, à utiliser super intensif, avec encodeur magnétique numérique SENSORED à 4096 PPR, irréversible, idéal pour portails coulissants à colonnes jusqu'à 1000 kg avec un contrôleur numérique sur boîtier plastique pré-câblé série B70, sans fin de course</i> / Motorreductor electromecánico HIGH SPEED BRUSHLESS, baja tensión, utilizar superintensivo, con codificador magnético digital SENSORED a 4096 PPR, irreversible, ideal para cancelas correderas en columna de hasta 1000 kg equipadas con controlador digital en caja plástica precableada serie B70, sin final de carrera / <i>Motorreductor electromecânico HIGH SPEED BRUSHLESS, baixa tensão, para utilizar super-intensivo, com codificador magnético digital SENSORED a 4096 PPR, irreversível, adequado para portões de correr em coluna de até 1000 kg completo com controlador digital em caixa plástica pré-cablada série B70, sem fim de curso</i>
<b>TW110/1600/HS (*)</b>	Motoriduttore elettromeccanico HIGH SPEED BRUSHLESS a bassa tensione, ad uso super intensivo, con encoder magnetico digitale SENSORED a 4096 PPR, irreversibile, ideale per cancelli scorrevoli su colonna fino a 1600 kg completo di controller digitale su box plastico precablato serie B70, senza finecorsa / <i>Electromechanical HIGH SPEED BRUSHLESS motor, low voltage, super intensive use, with SENSORED digital magnetic encoder at 4096 PPR, irreversible, ideal for column sliding gates up to 1600 kg, complete with digital controller on prewired plastic box series B70, without limit switch</i> / Elektromechanischer Getriebemotor HIGH SPEED BRUSHLESS mit Niederspannung für eine extrem intensive Nutzung, mit digitalem magnetischem Encoder SENSORED bei 4096 PPR, irreversibel, ideal für Säulen-Schiebetore bis 1600 kg, komplett mit digitaler Steuerung auf vorverdrahtetem Kunststoffgehäuse Serie B70, ohne Endschalter / <i>Motoréducteur électromécanique HIGH SPEED BRUSHLESS, à basse tension, à utiliser super intensif, avec encodeur magnétique numérique SENSORED à 4096 PPR, irréversible, idéal pour portails coulissants à colonnes jusqu'à 1600 kg avec un contrôleur numérique sur boîtier plastique pré-câblé série B70, sans fin de course</i> / Motorreductor electromecánico HIGH SPEED BRUSHLESS, baja tensión, utilizar superintensivo, con codificador magnético digital SENSORED a 4096 PPR, irreversible, ideal para cancelas correderas en columna de hasta 1600 kg equipadas con controlador digital en caja plástica precableada serie B70, sin final de carrera / <i>Motorreductor electromecânico HIGH SPEED BRUSHLESS, baixa tensão, para utilizar super-intensivo, com codificador magnético digital SENSORED a 4096 PPR, irreversível, adequado para portões de correr em coluna de até 1600 kg completo com controlador digital em caixa plástica pré-cablada série B70, sem fim de curso</i>
<b>TW110/1200/R</b>	Motoriduttore elettromeccanico BRUSHLESS a bassa tensione, ad uso super intensivo, con encoder magnetico digitale SENSORED a 4096 PPR, reversibile, ideale per cancelli scorrevoli su colonna fino a 1200 kg completo di controller digitale su box plastico precablato serie B70, senza finecorsa / <i>Electromechanical BRUSHLESS motor, low voltage, super intensive use, with SENSORED digital magnetic encoder at 4096 PPR, reversible, ideal for column sliding gates up to 1200 kg, complete with digital controller on prewired plastic box series B70, without limit switch</i> / Elektromechanischer Getriebemotor BRUSHLESS mit Niederspannung für eine extrem intensive Nutzung, mit digitalem magnetischem Encoder SENSORED bei 4096 PPR, reversibel, ideal für Säulen-Schiebetore bis 1200 kg, komplett mit digitaler Steuerung auf vorverdrahtetem Kunststoffgehäuse Serie B70, ohne Endschalter / <i>Motoréducteur électromécanique BRUSHLESS, à basse tension, à utiliser super intensif, avec encodeur magnétique numérique SENSORED à 4096 PPR, réversible, idéal pour portails coulissants à colonnes jusqu'à 1200 kg avec un contrôleur numérique sur boîtier plastique pré-câblé série B70, sans fin de course</i> / Motorreductor electromecánico BRUSHLESS, baja tensión, utilizar superintensivo, con codificador magnético digital SENSORED a 4096 PPR, reversible, ideal para cancelas correderas en columna de hasta 1200 kg equipadas con controlador digital en caja plástica precableada serie B70, sin final de carrera / <i>Motorreductor electromecânico BRUSHLESS, baixa tensão, para utilizar super-intensivo, com codificador magnético digital SENSORED a 4096 PPR, reversível, adequado para portões de correr em coluna de até 1200 kg completo com controlador digital em caixa plástica pré-cablada série B70, sem fim de curso</i>

### 3 IT - Dati tecnici • EN - Technical Data • DE - Technische Daten • FR - Données Techniques • ES - Datos técnicos • PT - Características técnicas

	TW110/2000	TW110/1000/HS TW110/1000/HS/115	TW110/1600/HS TW110/1600/HS/115	TW110/1200/R
Tipo attuatore / Drive type / Antriebtyp / Type vérin / Tipo actuador / Tipo actuador	IRREVERSIBILE / IRREVERSIBLE			REVERSIBILE / REVERSIBLE
Alimentazione di rete / Mains power supply / Stromversorgung / Alimentation de réseau / Alimentación de red / Alimentação de rede	230 V~	230V~; 115V~ (*)		230 V~
Tensione fornita dalla centrale al motore Brushless / Voltage from the control unit to the Brushless motor / Vom Steuergerät an den bürstenlosen Motor abgegebene Spannung / Tension fournie par a centrale au moteur Brushless / Tensión suministrada por la centralita al motor Brushless / Tensão fornecida pela unidade de controlo ao motor Brushless	36 V~, frequenza variabile / 36V~, variable frequency			
Tipologia di controllo motore tramite inverter / Inverter driven motor / Art der Motorsteuerungstechnik durch Wechselrichter / Type de commande du moteur par onduleur / Tipo de control del motor mediante inverter / Tipo de controlo motor por meio de inversor	ad orientamento di campo (FOC), sensored con encoder ad alta risoluzione / field-oriented (FOC), sensored with high-resolution encoder			
Potenza massima assorbita / Maximum power absorbed / Maximale aufgenommene Leistung / Puissance maximale absorbée / Potencia máxima absorbida / Potência máxima absorvida	240 W			
Potenza di spunto / Starting power / Startleistung / Puissance de démarrage / Potencia de arranque / Potência de arranque	500 W	570 W	560 W	500 W
Forza in fase di spunto / Starting force / Startkraft / Force en phase de démarrage / Fuerza de arranque / Força em fase de arranque	1700 N	1150 N	1250 N	1150 N
Forza massima (servizio S3 40%, -20°C + 55°C) / Max. force (service S3 40%, -20°C + 55°C) / Maximale Kraft (Betrieb S3 40 %, -20 °C, +55 °C) / Force maximale (service S3 40 %, -20°C + 55°C) / Fuerza máxima (S3 servicio 40%, -20°C + 55°C) / Força máxima (serviço S3 40%, -20 °C + 55 °C)	570 N (@1100 RPM) (**)	270 N (@1000 RPM) (**)	380 N (@1220 RPM) (**)	300 N (@520 RPM) (**)
Forza nominale (servizio S1 -20°C + 55°C) / Nominal force (service S1 -20°C + 55°C) / Nennkraft (Betrieb S1 -20 °C, +55 °C) / Force nominale (service S1 -20°C + 55°C) / Fuerza nominal (servicio S1 -20°C + 55°C) / Força nominal (serviço S1 -20 °C + 55 °C)	300 N (@ 1100 RPM)	190 N (@ 730 RPM)	230 N (@ 940 RPM)	230 N (@ 470 RPM)
Velocità di scorrimento / Sliding rate / Schiebengeschwindigkeit / Vitesse de coulissement / Velocidad de deslizamiento / Velocidade de deslizamento	5.7 - 12 m/min	5.7 - 25 m/min	5.7 - 21 m/min	5.7 - 17 m/min
Peso massimo anta consentito / Maximum leaf weight / Höchstgewicht Torflügel / Poids maximal vantail consenti / Peso máximo permitido de la hoja / Peso máximo da portinhola permitido	2000 kg	1000 kg	1600 kg	1200 kg
Lunghezza massima corsa / Max. stroke length / Maximale Hublänge / Longueur de course maximale / Longitud máxima de la carrera / Comprimento máximo curso	25 m			
Ingranaggio in uscita / Exit gear / Abtriebsrad / Engrenage en sortie / Engranaje de salida / Engrenagem na saída	Z17/mod4	Z20/mod4	Z17/mod4	Z17/mod4
Cicli di manovra (testati internamente) / Operating cycles (internally tested) / Betriebszyklen (intern getestet) / Cycles de manoeuvre (testé en interne) / Ciclos de maniobra (probado internamente) / Ciclos de manobra (testado internamente)	150000 (***)			
Utilizzo / Use / Auslastung / Utilisation / Utilización / Utilização	INTENSIVO (con coppia nominale) / INTENSIVE (with nominal torque)			
Grado di protezione / Degree of protection / Schutzgrad / Degré de protection / Grado de protección / Grau de proteção	IP44 (motoriduttore) - IP44 (box elettronica) / IP44 (motor) - IP44 (electronics box)			
Temperatura di esercizio / Working temperature / Betriebstemperatur / Temperature de service / Temperatura de funcionamiento / Temperatura de funcionamento	-20°C / +55°C			
Pendenza massima ammessa / Maximum admissible gradient / Maximal Zulässige Höhe / Pente maximale admissible / Pendiente máxima admisionada / Mastre admissão máxima	0,5%			
Pressione sonora durante l'uso / Sound pressure during use / Schalldruck Während der Verwendung / Pression sonore pendant l'utilisation / Presión sonora durante el uso / Pressão sonora durante o uso	<70dB(A)			
Peso operatore / Operator weight / Bediengewicht / Poids de l'opérateur / Peso del operador / Peso do operador	12,1 kg (motoriduttore) 12,1 kg (motor)	12,5 kg (motoriduttore) 12,5 kg (motor)	12,3 kg (motoriduttore) 12,3 kg (motor)	12,1 kg (motoriduttore) 12,1 kg (motor)
Forza da applicare allo sblocco meccanico / Force to be applied on the mechanical release / Bei der Mechanischen Entriegelung Anzuwendende Kraft / Force à appliquer au déverrouillage mécanique / Fuerza que se debe aplicar para el desbloqueo mecánico / Força a aplicar ao destravamento mecânico	15N			
Centrale di comando / Control unit / Steuerung / Centrale de commande / Central de mando / Central de mando	B70/1THP			



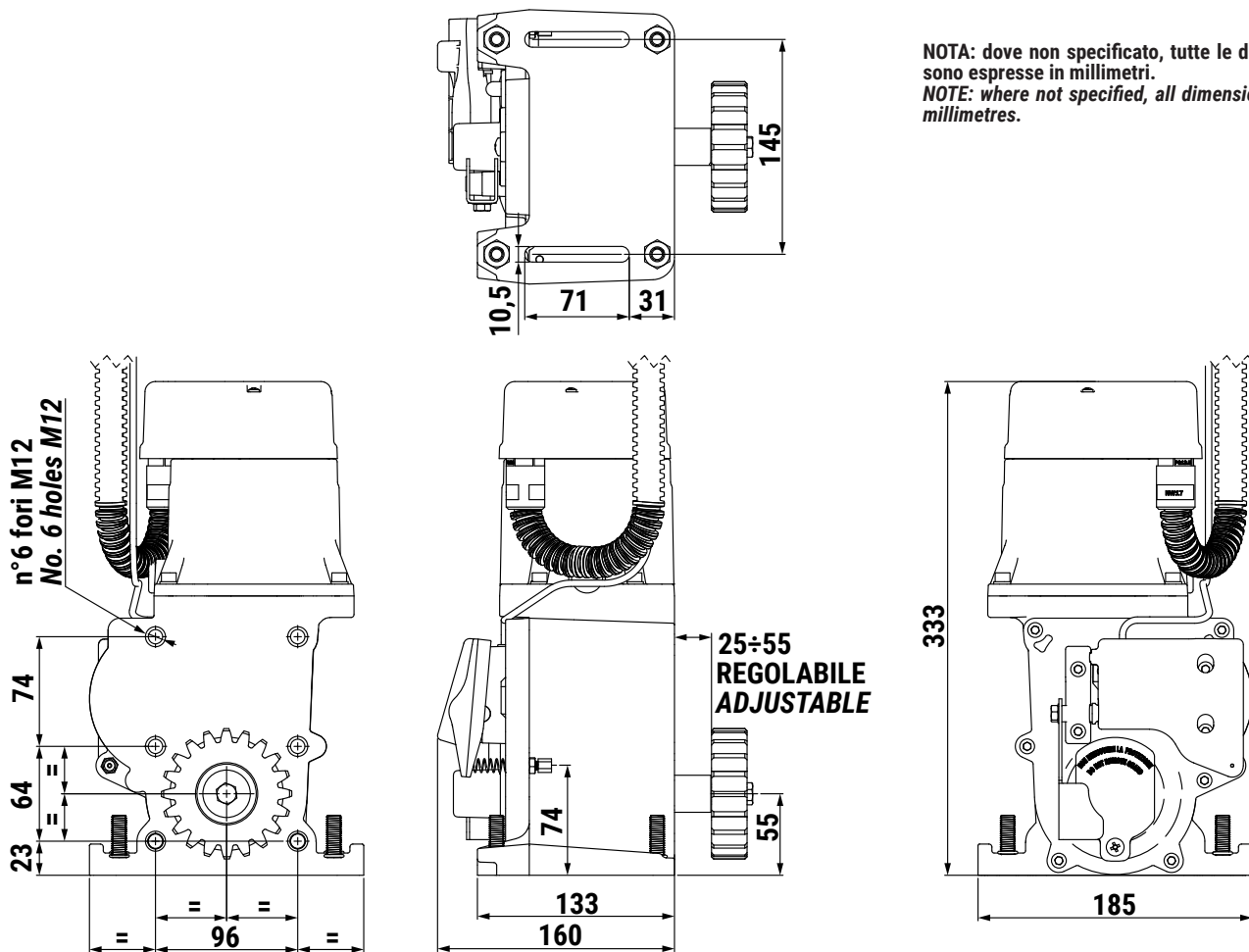
(\*) TW110/1000/HS/115 - TW110/1600/HS/115

(\*\*) Forza che permette il funzionamento con duty-cycle 40%, alla velocità in RPM indicata in tabella, alla temperatura ambiente di +55°C / Force allowing a 40% duty-cycle operation, at the RPM specified in the table, with ambient temperature of +55°C / Kraft für den Betrieb bei 40 % Einschaltdauer, bei der in der Tabelle angegebenen Drehzahl, bei einer Umgebungstemperatur von +55 °C / Force permettant le fonctionnement à un cycle de travail de 40 %, à la vitesse en T/Min. indiquée dans le tableau, à une température ambiante de +55°C / Fuerza que permite el funcionamiento con un ciclo de trabajo del 40%, a la velocidad en RPM indicada en la tabla, a una temperatura ambiente de +55°C / Força que permite o funcionamento com duty-cycle de 40%, na velocidade em RPM indicada na tabela, a uma temperatura ambiente de +55 °C

(\*\*\*) Test di prova interno verificato ai valori nominali su cancello scorrevole, lunghezza del varco 5m, ad una temperatura ambiente di 20°C. Il valore indicato NON è il valore massimo / Internal test verified at the nominal sliding gate value of 5 meters, at an ambient temperature of 20°C. The value specified is NOT the maximum value / Interner Test, überprüft bei Nennwerten am Schiebtor, Durchgangsbreite 5 m, bei Umgebungstemperatur von 20 °C. Der angezeigte Wert ist NICHT der Maximalwert / Essai interne vérifié aux valeurs nominales sur portail coulissant, longueur du portail 5 mètres, à une température ambiante de 20°C. La valeur indiquée n'est PAS la valeur maximale / Prueba interna verificada con valores nominales en cancela corredera, longitud de barrera de 5 m, a una temperatura ambiente de 20°C. El valor indicado NO es el valor máximo / Teste interno verificado em valores nominais em portão deslizante, comprimento da abertura de 5 m, a uma temperatura ambiente de 20 °C. O valor indicado NÃO é o valor máximo

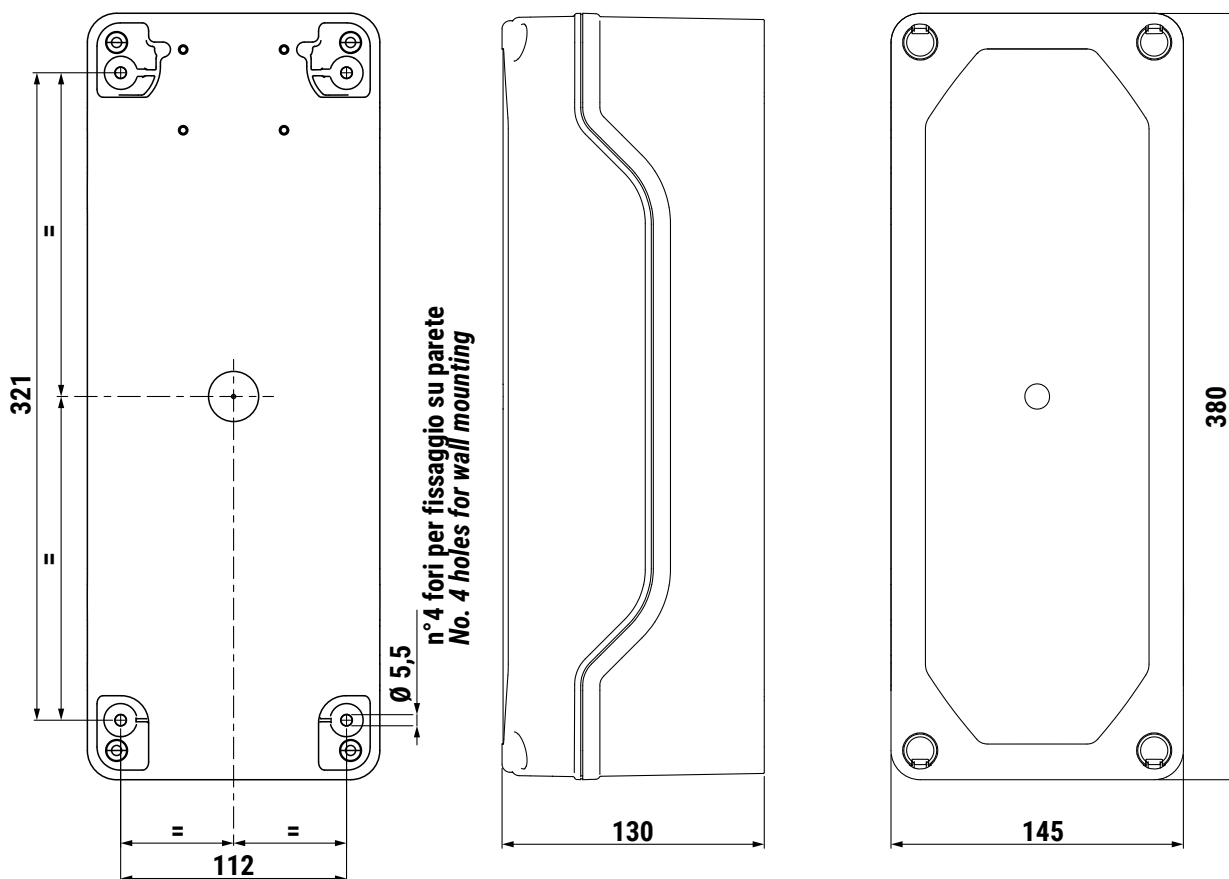
# 4 IT - Dimensioni • EN - Dimensions • DE -Abmessungen • FR - Dimensions • ES - Dimensiones • PT - Dimensões

DIMENSIONI MOTORIDUTTORE / GEAR MOTOR DIMENSIONS / ABMESSUNGEN DES GETRIEBEMOTORS / DIMENSIONS DU MOTORÉDUCTEUR / DIMENSIONES DEL MOTORREDUCTOR / DIMENSÕES BOX PARA UNIDADE DE COMANDO

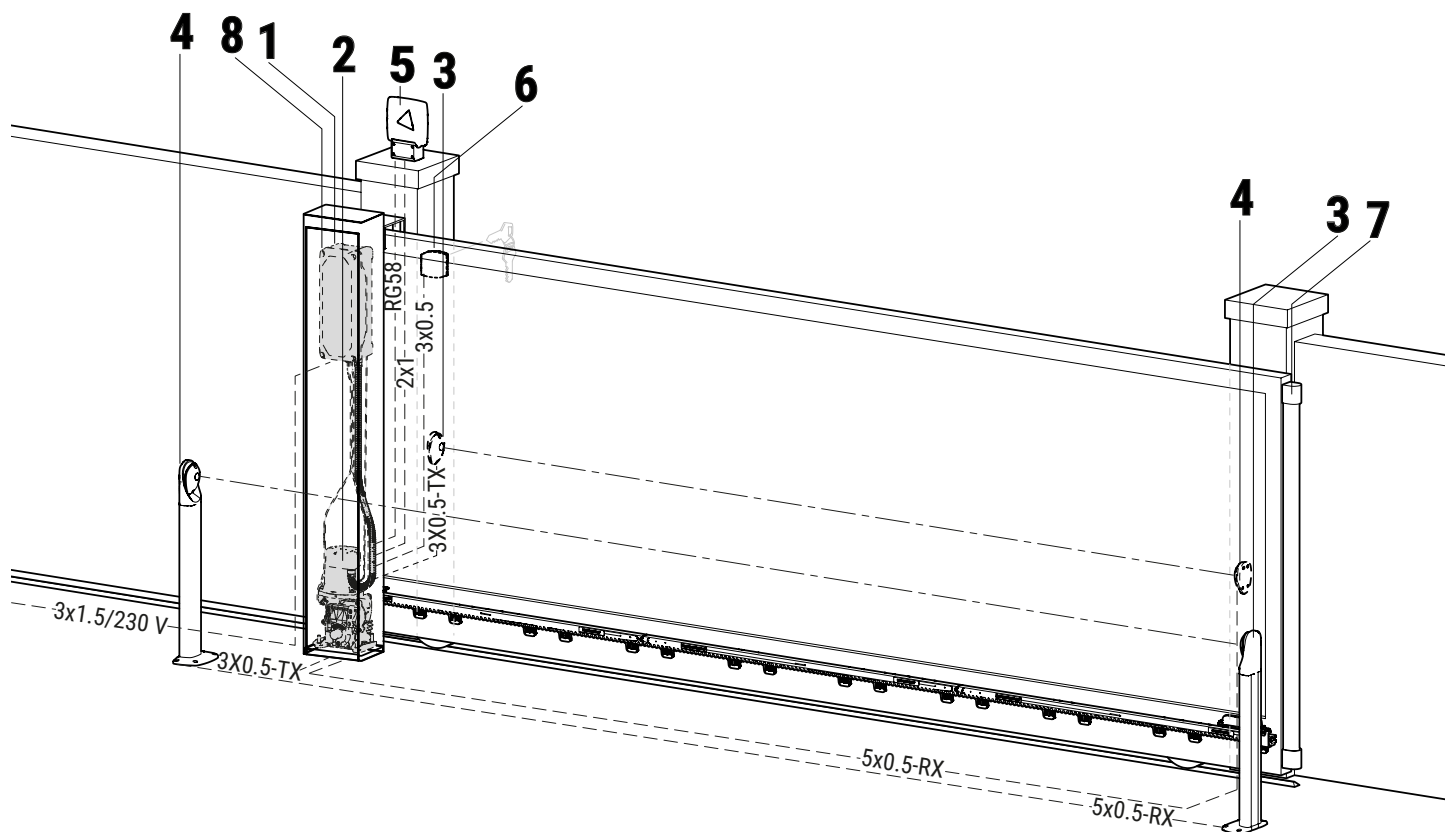


NOTA: dove non specificato, tutte le dimensioni sono espresse in millimetri.  
NOTE: where not specified, all dimensions are in millimetres.

DIMENSIONI BOX PER CENTRALE DI COMANDO / CONTROL UNIT BOX DIMENSIONS / ABMESSUNGEN DES STEUERGERÄTEKASTENS / DIMENSIONS DU BOÎTIER DE LA CENTRALE DE COMMANDE / DIMENSIONES DE LA CAJA DE LA CENTRALITA DE MANDO / DIMENSÕES BOX PARA UNIDADE DE COMANDO



5 IT - Impianto tipo • EN - Typical installation • DE - Art der Installation • FR - Installation type • ES - Instalación básica • PT - Instalação tipo



1	B70/1THP	H07RN-F 3x1,5 mm <sup>2</sup>
2	TW110	4x1,5mm <sup>2</sup> (H07V-K) "cablaggio motore + terra" (max 1 m) "motor wiring + earthing" (max 1 m) 7x0,25mm <sup>2</sup> (LiYY) "cablaggio encoder motore" (max 1 m) "motor encoder wiring" (max 1 m) 2x0,5mm <sup>2</sup> (H05V-K) "cablaggio brake" (max 1 m) * "brake wiring" (max 1 m) *
3	F4ES/F4S - TX F4ES/F4S - RX	3x0,5 mm <sup>2</sup> (max 20 m) 5x0,5 mm <sup>2</sup> (max 20 m)
4	F4ES/F4S - TX F4ES/F4S - RX	3x0,5 mm <sup>2</sup> (max 20 m) 5x0,5 mm <sup>2</sup> (max 20 m)
5	FIFTHY/24 Antenna	2x1 mm <sup>2</sup> (max 10 m) 50 Ohm RG58 (max 10 m)
6	R85/60 H85/TTD - H85/TDS	3x0,5 mm <sup>2</sup> (max 20 m) 2x0,5 mm <sup>2</sup> (max 30 m)
7	Bordo sensibile / Sensitive edge	/
8	Ricevitore radio CS/RX / CS/RX radio receiver	/

(\*) solo per motori High Speed / only for High Speed motors / nur für High-Speed-Motoren / uniquement pour les moteurs High Speed / sólo para motores High Speed / somente para motores High Speed

## 6 IT - Lavorazioni per predisporre la colonna all'installazione • EN - Preparation of the installation column • DE - Arbeiten zur Vorbereitung der Säule für den Einbau • FR - Usinage pour la prédisposition de l'installation de la colonne • ES - Trabajo de preparación de la columna para la instalación • PT - Trabalhos para preparar a coluna para instalação

- Verificare che le dimensioni interne della colonna (lunghezza, profondità e altezza) siano adatte in base alle quote minime di fig. 1.
- Verificare le sedi predisposte per il fissaggio del motoriduttore e della centrale.  
NOTA: il motoriduttore è predisposto per essere installato sia alla base o in alternativa alla parete (vedere capitolo - INSTALLAZIONE AUTOMAZIONE)
- Verificare che all'interno della colonna sia presente lo spazio adeguato per l'inserimento del motoriduttore, della centrale e del passaggio dei cavi per il collegamento.

**ATTENZIONE: assicurarsi che la colonna sia adeguatamente predisposta nel rispetto delle normative del territorio e che garantisca, con il coperchio chiuso, un grado di protezione almeno IP55.**

**ATTENZIONE:** la colonna deve essere sigillata nella parte superiore e munita di prese d'aria nella parte superiore e inferiore per evitare fenomeni di condensa.

NOTA: la colonna non è prodotta e fornita da Roger Technology. Tutte le valutazioni della colonna sono a carico dell'installatore. Di seguito riportiamo le quote di installazione minime della colonna.

- Check that the column inner dimensions (length, depth and height) are compatible, according to the minimum dimensions shown in fig. 1.
- Check the gear motor and control unit fixing seats.  
NOTE: the gear motor is designed to be installed both on the base or on the wall (see the AUTOMATION INSTALLATION chapter)
- Check that there is enough space inside the column to insert the gear motor, the control unit and the connecting cables.

**ATTENTION: make sure the column is correctly placed, in compliance with local regulations, and that, with the lid closed, it ensures at least an IP55 degree of protection.**

**ATTENTION:** the column top must be sealed and equipped with air vents on the top and bottom, to prevent condensation.

NOTE: the column is not produced or supplied by Roger Technology. The installer is responsible for all column-related evaluations. Here are the minimum column installation requirements.

- Überprüfen, ob die Innenmaße der Säule (Länge, Tiefe und Höhe) den Mindestmaßen in Abb. 1 entsprechen.
- Die für die Befestigung des Getriebemotors und des Steuergeräts vorgesehenen Einbaustellen überprüfen.  
HINWEIS: der Getriebemotor ist für die Installation auf dem Sockel oder an der Wand vorgesehen (siehe Kapitel - INSTALLATION DER ANTRIEBSTECHNIK)
- Sicherstellen, dass im Inneren der Säule ausreichend Platz für den Getriebemotor, das Steuergerät und den Kabeldurchlass für den Anschluss vorhanden ist.

**ACHTUNG: Es ist darauf zu achten, dass die Säule entsprechend den örtlichen Vorschriften vorbereitet ist und dass sie bei geschlossenem Schutzdeckel einen Schutzgrad von mindestens IP55 gewährleistet.**

**ACHTUNG:** Die Säule muss oben abgedichtet und oben und unten mit Lufteinlässen versehen sein, um Kondensation zu vermeiden.

HINWEIS: Die Säule wird nicht von Roger Technology hergestellt und geliefert. Alle Bewertungen der Säulen liegen in der Verantwortung des Installateurs. Nachstehend finden Sie die Mindestmaße für die Installation der Säule.

- Vérifier que les dimensions internes de la colonne (longueur, profondeur et hauteur) sont conformes aux dimensions minimales de la fig. 1.
- Vérifier les logements prévus pour la fixation du motoréducteur et de la centrale de commande.  
REMARQUE: le motoréducteur est conçu pour être installé soit sur la base, soit sur le mur (voir chapitre - INSTALLATION AUTOMATISME)
- Vérifier qu'il y a suffisamment d'espace à l'intérieur de la colonne pour loger le motoréducteur, la centrale de commande et le passage des câbles de connexion.

**ATTENTION : s'assurer que la colonne est prédisposée de manière adéquate conformément aux réglementations locales et qu'elle garantit, avec le couvercle fermé, un degré de protection d'au moins IP55.**

**ATTENTION :** la colonne doit être scellée en haut et munie de prises d'air en haut et en bas pour éviter la condensation.

REMARQUE : la colonne n'est pas fabriquée ni fournie par Roger Technology. Toutes les évaluations de la colonne sont de la responsabilité de l'installateur. Les dimensions minimales d'installation de la colonne sont indiquées ci-dessous.

- Compruebe que las dimensiones internas de la columna (longitud, profundidad y altura) son las adecuadas según las dimensiones mínimas de la fig. 1.
- Compruebe los alojamientos preparados para fijar el motorreductor y la centralita.  
NOTA: el motorreductor está diseñado para instalarse en la base o, alternativamente, en la pared (ver capítulo - INSTALACIÓN DE AUTOMATIZACIÓN)
- Compruebe que hay espacio suficiente en el interior de la columna para que quepan el motorreductor, la centralita y el paso de los cables de conexión.

**ATENCIÓN: asegúrese de que la columna está adecuadamente preparada de acuerdo con la normativa local y que garantiza, con la tapa cerrada, un grado de protección de al menos IP55.**

**ATENCIÓN:** la columna debe estar sellada en la parte superior y provista de tomas de aire en la parte superior e inferior para evitar la condensación.

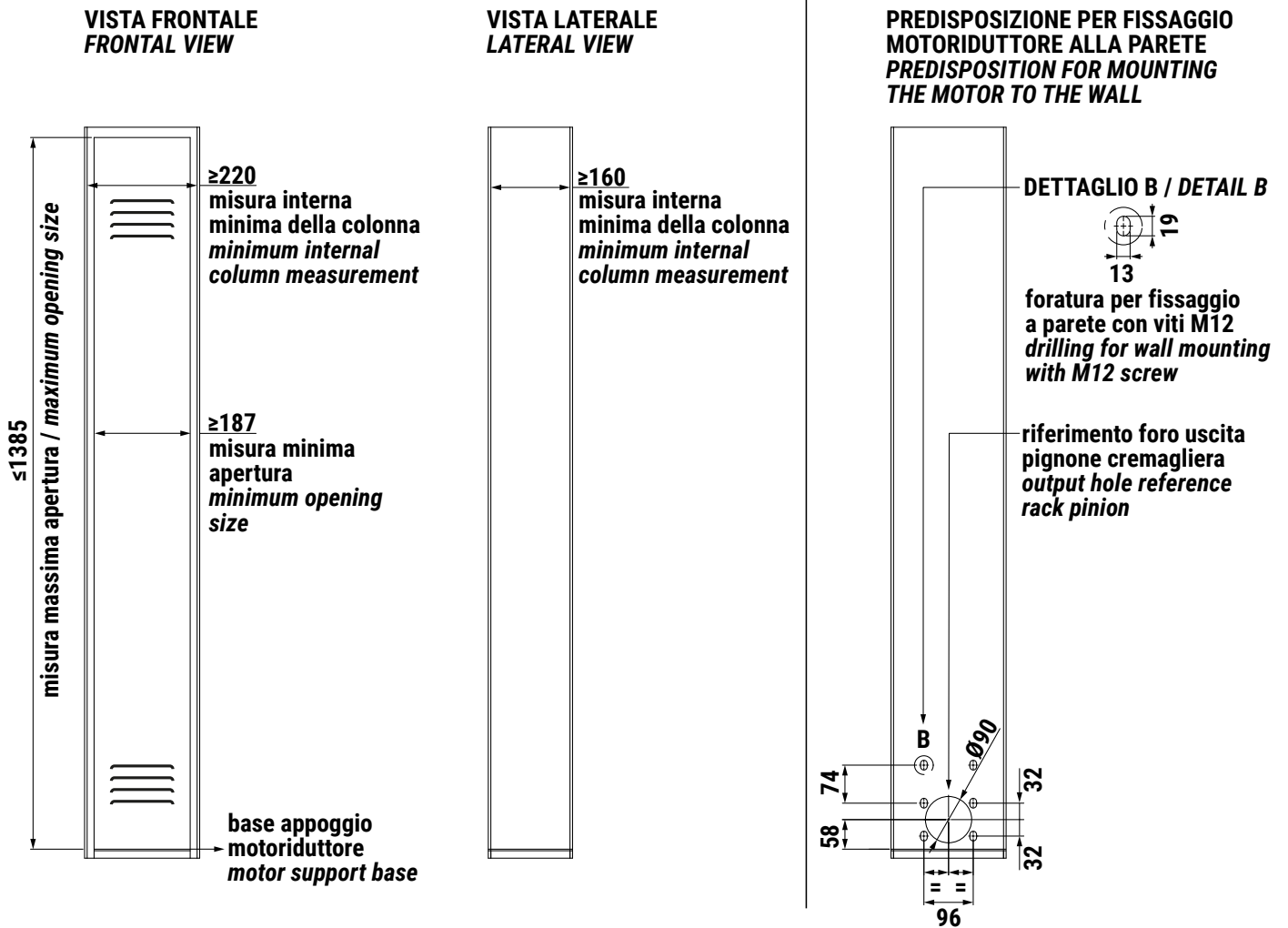
NOTA: la columna no ha sido fabricada ni suministrada por Roger Technology. Todas las evaluaciones de la columna son responsabilidad del instalador. A continuación se indican las dimensiones mínimas de instalación de la columna.

- Certifique-se de que as dimensões internas da coluna (comprimento, profundidade e altura) sejam adequadas de acordo com as medidas mínimas da fig. 1.  
Verifique os assentos previstos para a fixação do motorreductor e da unidade de controlo.  
NOTA: o motorreductor foi concebido para ser instalado na base ou alternativamente na parede (consulte o capítulo INSTALAÇÃO AUTOMAÇÃO)
- Certifique-se de que há espaço adequado no interior da coluna para a introdução do motorreductor, da unidade de controlo e passagem dos cabos de conexão.

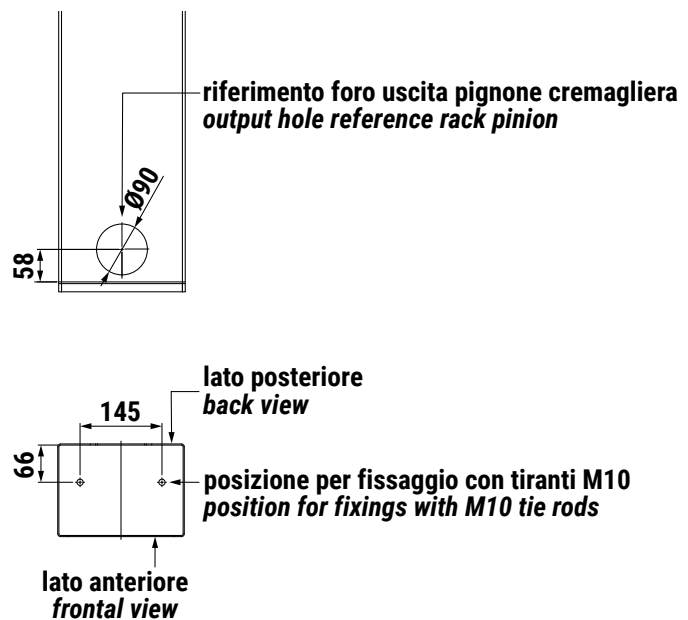
**ATENÇÃO: certifique-se de que a coluna seja adequadamente predisposta de acordo com as regulamentações locais e que garanta, com a tampa fechada, um grau de proteção de pelo menos IP55.**

**ATENÇÃO:** a coluna deve ser selada na parte superior e conter saídas de ar na parte superior e inferior para evitar fenómenos de condensação.

NOTA: a coluna não é fabricada nem fornecida pela Roger Technology. Todas as avaliações da coluna são de responsabilidade do instalador. Destacamos abaixo as medidas mínimas de instalação da coluna.



**PREDISPOSIZIONE PER FISSAGGIO MOTORIDUTTORE ALLA BASE  
PREDISPOSITION FOR MOUNTING THE MOTOR TO THE BASE**



NOTA: dove non specificato, tutte le dimensioni sono espresse in millimetri.  
NOTE: where not specified, all dimensions are in millimetres.

Fig. / Abb. 1



## 7 IT - Assemblaggio albero lento e regolazione distanza pignone • EN - Assembling the slow shaft and adjusting the pinion distance • DE - Montage der langsamen Welle und Einstellung des Ritzelabstands • FR - Montage de l'arbre lent et réglage de l'écartement du pignon • ES - Montaje del eje lento y ajuste de la distancia del piñón • PT - Montagem eixo lento e regulagem distância pinhão

Per assemblare e regolare la distanza del pignone procedere come segue (fig 2):

1. Inserire lo spessore **8** e il seeger **9** sull' albero lento
2. Inserire la linguetta **7** sull' albero lento **5**
3. Inserire il pignone **10** e fissarlo all' albero lento **5** con la rondella **11** e la vite **12**
4. Inserire la linguetta **6** sull' albero lento **5**

**NOTA:** verificare che lo spessore **8** e il seeger **9** siano stati inseriti correttamente in base alle esigenze di installazione

**NOTA:** in fig. 3 è raffigurato un esempio puramente indicativo della regolazione minima e della regolazione massima del pignone

La regolazione della posizione del pignone può essere effettuata tramite le sei tacche (passo 5 mm) nell'albero. La regolazione in uscita è di massimo 30 mm (fig. 4)

5. Inserire l'albero lento **5** nel motoriduttore e stringere con forza la vite **12**. Si consiglia l'uso del frenafiletto sulla vite **12**
6. Fissare lo spessore **4** e il seeger **3**

**ATTENZIONE:** controllare che l'albero lento sia ben fissato al motoriduttore e non abbia movimento assiale

7. Fissare la protezione **2** con l'apposita vite **1**

**NOTA:** la protezione deve essere sempre installata prima di mettere in funzione il motoriduttore

To assemble and adjust the pinion distance, proceed as follows (fig 2):

1. Insert shim **8** and seeger **9** on the slow shaft
2. Insert tab **7** on slow shaft **5**
3. Insert pinion **10** and fasten it to slow shaft **5** using washer **11** and screw **12**
4. Insert tab **6** on slow shaft **5**

**NOTE:** Check that shim **8** and seeger **9** have been correctly inserted, according to the installation requirements

**NOTE:** figure 3 shows an indicative example of the pinion minimum and maximum adjustment

The pinion position can be adjusted using the six marks (5 mm pitch) on the shaft. The maximum exit adjustment is 30 mm (Fig. 4)

5. Insert slow shaft **5** into the gear motor and tighten screw **12** firmly. The use of a thread locker is recommended on screw **12**
6. Fix shim **4** and seeger **3**

**ATTENTION:** check that the slow shaft is properly fixed to the gear motor, with no axial movement

7. Fix guard **2** with the relevant screw **1**

**NOTE:** the guard should always be fitted before starting the gear motor

Zur Montage und Einstellung des Ritzelabstands wie folgt vorgehen (Abb. 2):

1. Unterlegscheibe **8** und Seeger **9** auf die langsame Welle stecken
2. Passfeder **7** auf die langsame Welle **5** stecken
3. Ritzel **10** einsetzen und mit der Unterlegscheibe **11** und der Schraube **12** an der langsamen Welle **5** befestigen
4. Passfeder **6** auf die langsame Welle **5** stecken

**HINWEIS:** Es ist zu prüfen, ob die Unterlegscheibe **8** und der Seeger **9** entsprechend den Installationsanforderungen korrekt eingesetzt wurden

**HINWEIS:** Abb. 3 zeigt ein rein indikatives Beispiel für die minimale und maximale Ritzeleinstellung

Die Ritzelposition kann über die sechs Kerben (5 mm Teilung) in der Welle eingestellt werden. Die Ausgangseinstellung beträgt maximal 30 mm (Abb. 4).

5. Die langsame Welle **5** in den Getriebemotor einführen und ziehen Sie die Schraube **12** fest an. Die Verwendung von Schraubensicherungsmitteln wird empfohlen für die Schraube **12**
6. Unterlegscheibe **4** und Seeger **3** befestigen

**ACHTUNG:** Es muss sichergestellt werden, dass die langsame Welle fest mit dem Getriebemotor verbunden ist und keine axiale Bewegung aufweist

7. Schutzdeckel **2** mit Schraube **1** befestigen

**HINWEIS:** Der Deckel muss immer vor der Inbetriebnahme des Getriebemotors installiert werden

Pour le montage et le réglage de la distance du pignon, procéder comme suit (fig. 2) :

1. Insérer la cale **8** et le circlip **9** sur l'arbre lent
2. Insérer la languette **7** sur l'arbre lent **5**
3. Insérer le pignon **10** et le fixer à l'arbre lent **5** à l'aide de la rondelle **11** et de la vis **12**
4. Insérer la languette **6** sur l'arbre lent **5**

**REMARQUE :** vérifier que la cale **8** et le circlip **9** ont été insérés correctement selon les exigences d'installation

**REMARQUE :** la figure 3 montre un exemple purement indicatif du réglage minimal et maximal du pignon

La position du pignon peut être réglée par les six encoches (pas de 5 mm) de l'arbre. Le réglage en sortie est de 30 mm maximum (fig. 4)

5. Insérer l'arbre lent **5** dans le motoréducteur et serrer fermement la vis **12**. L'utilisation d'un frein filet est recommandée sur la vis **12**
6. Insérer la cale **4** et le circlip **3**

**ATTENTION :** vérifier que l'arbre lent est bien fixé au motoréducteur et qu'il n'y a pas de mouvement axial

7. Fixer la protection **2** à l'aide de la vis **1** prévue à cet effet

**REMARQUE :** la protection doit toujours être installée avant la mise en marche du motoréducteur

Para montar y ajustar la distancia del piñón, proceda como sigue (fig. 2):

1. Inserte el espesor **8** y el anillo seeger **9** en el eje lento
2. Inserte la lengüeta **7** en el eje lento **5**
3. Inserte el piñón **10** y fíjelo al eje lento **5** con la arandela **11** y el tornillo **12**
4. Inserte la lengüeta **6** en el eje lento **5**

**NOTA:** Compruebe que el espesor **8** y el anillo seeger **9** se han insertado correctamente de acuerdo con los requisitos de instalación

**NOTA:** La fig. 3 muestra un ejemplo puramente indicativo del ajuste mínimo y máximo del piñón

La posición del piñón puede ajustarse a través de las seis muescas (paso de 5 mm) del eje. El ajuste de salida es de un máximo de 30 mm (fig. 4).

5. Inserte el eje lento **5** en el motorreductor y apriete firmemente el tornillo **12**. Se recomienda utilizar fijador de roscas en el tornillo **12**
6. Fije el espesor **4** y el anillo seeger **3**

**ATENCIÓN:** compruebe que el eje lento está bien fijado al motorreductor y que no tiene ningún movimiento axial

7. Fije la protección **2** con el tornillo correspondiente **1**

**NOTA:** la protección debe instalarse siempre antes de poner en marcha el motorreductor

Para montar e regular a distância do pinhão, proceda da seguinte maneira (fig 2):

1. Insira a espessura **8** e o seeger **9** no eixo lento

2. Insira a lingueta 7 no eixo lento 5
3. Insira o pinhão 10 e fixe-o ao eixo lento 5 com a arruela 11 e o parafuso 12
4. Insira a lingueta 6 no eixo lento 5

**NOTA:** certifique-se de que a espessura 8 e o seeger 9 tenham sido inseridos corretamente de acordo com as necessidades de instalação

**NOTA:** a fig. 3 mostra um exemplo meramente indicativo da regulagem mínima e da regulagem máxima do pinhão.

A regulagem da posição do pinhão pode ser efetuada através dos seis entalhes (passo 5 mm) no eixo. A regulagem na saída é de máximo 30 mm (fig. 4)

5. Insira o eixo lento 5 no motorreductor e apertar bem o parafuso 12. Recomenda-se utilizar o trava-rosca de roscas no parafuso 12

6. Fixe a espessura 4 e o seeger 3

**ATENÇÃO:** certifique-se de que o eixo lento esteja bem fixado ao motorreductor e não tenha movimento axial

7. Fixe a proteção 2 com o parafuso apropriado 1

**NOTA:** a proteção deve ser sempre instalada antes de ligar o motorreductor

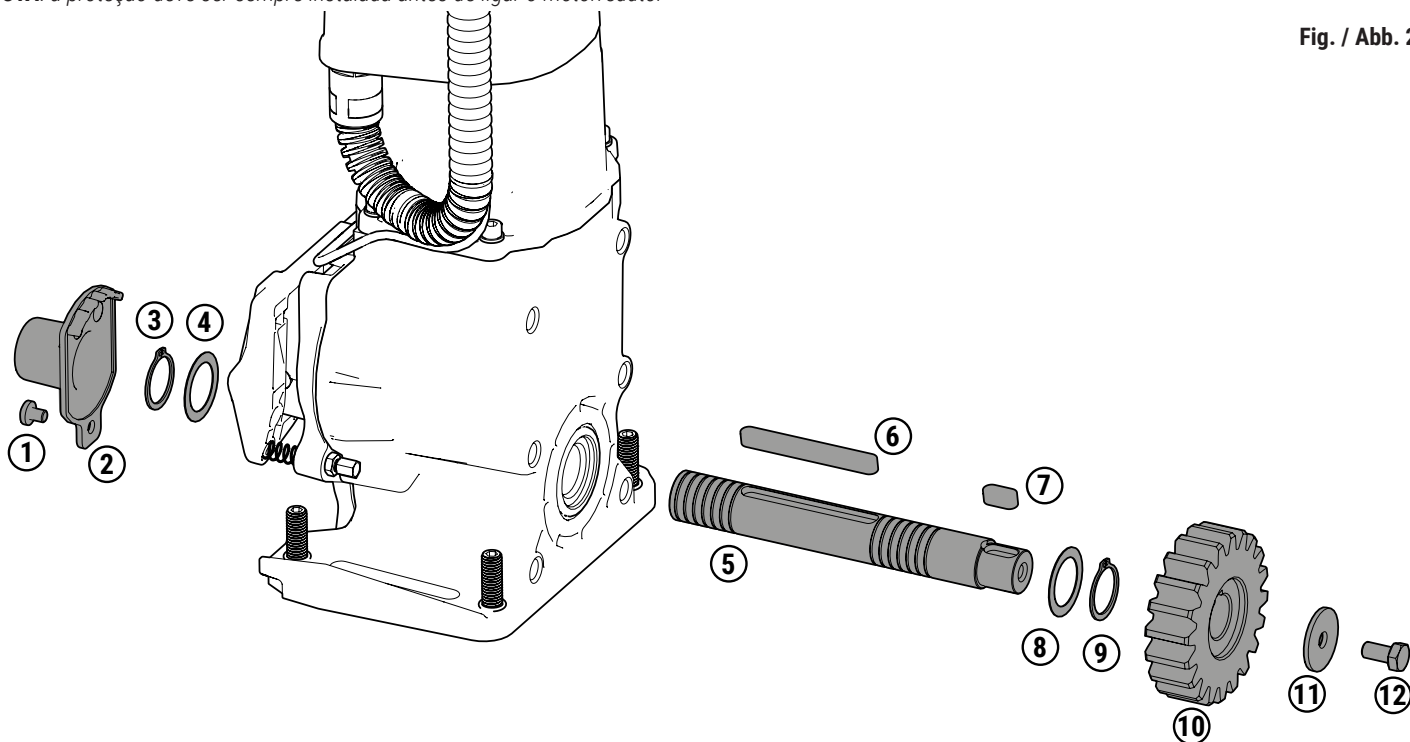


Fig. / Abb. 2

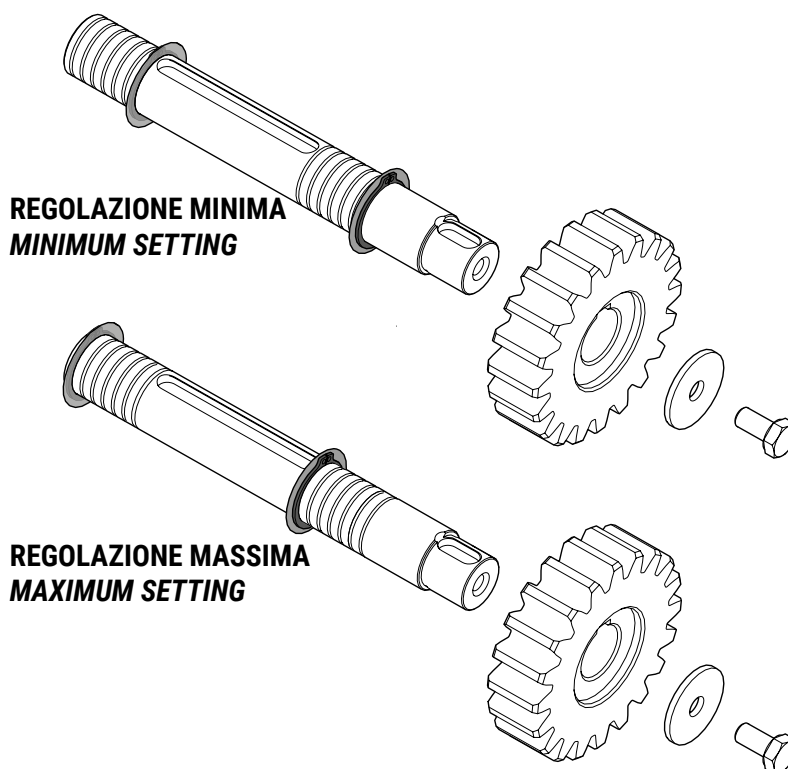
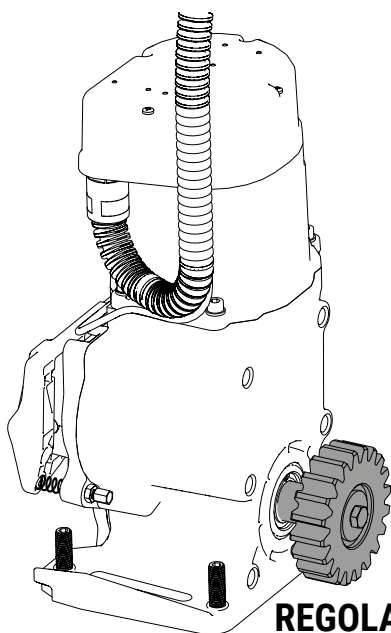
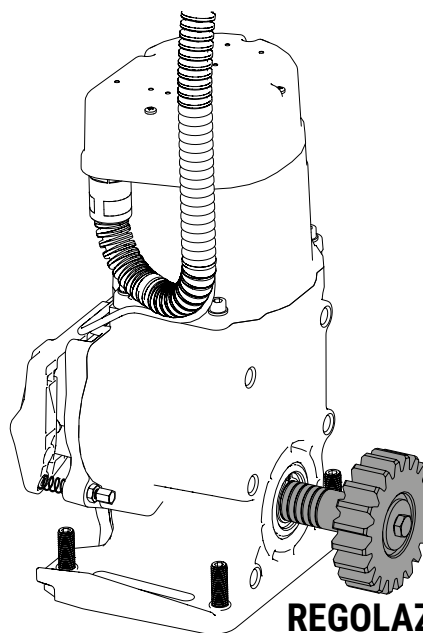


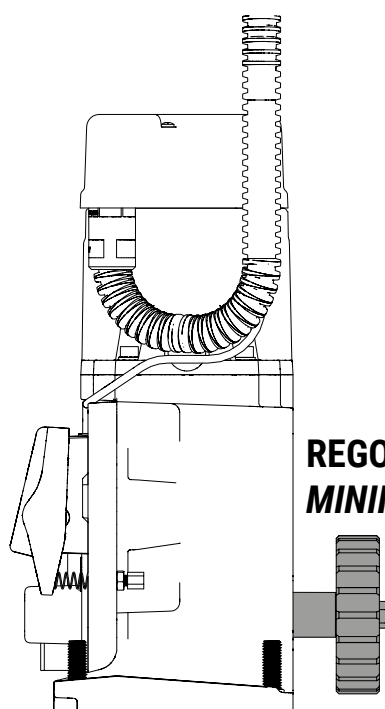
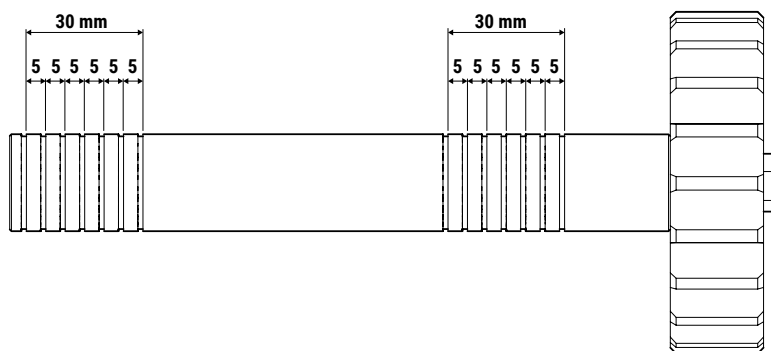
Fig. / Abb. 3



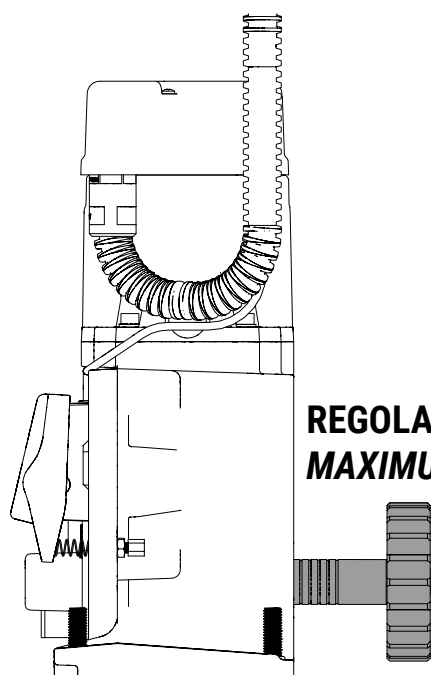
**REGOLAZIONE MINIMA**  
**MINIMUM SETTING**



**REGOLAZIONE MASSIMA**  
**MAXIMUM SETTING**



**REGOLAZIONE MINIMA**  
**MINIMUM SETTING**



**REGOLAZIONE MASSIMA**  
**MAXIMUM SETTING**

## 8 IT - Installazione automazione • EN - Automation installation • DE - Installation des Antriebs • FR - Installation d'automatisation • ES - Instalación de automatización • PT - Instalação de automatização

### PREDISPOSIZIONE DEL MOTORIDUTTORE PER FISSAGGIO ALLA BASE

- Inserire il motoriduttore all'interno della colonna.
  - Se necessario utilizzare le 4 viti di regolazione dell'altezza (C) (in dotazione).
  - Avvitare le 2 viti M10 (A) (non fornite) oppure fissarlo con tiranti M10 (B) (non forniti) attraverso le asole 71x10,5 (fig. 5 dettaglio D).
- NOTA:** sporgenza tiranti ~40mm dalla base di appoggio del motoriduttore (fig. 5 dettaglio E)

### PREPARING THE GEAR MOTOR TO FIX IT TO THE BASE

- Insert the gear motor inside the column.
  - Use the 4 height adjustment (C) screws (supplied), if required.
  - Screw the 2 x M10 screws (A) (not supplied) or fix it with M10 tie-rods (B) (not supplied), through slots 71x10.5 (Fig. 2, detail D).
- NOTE:** the tie-rods should protrude ~40mm from the gear motor supporting base (Fig. 2, detail E)

### VORBEREITUNG DES GETRIEBEMOTORS FÜR DIE BEFESTIGUNG AM SOCKEL

- Den Getriebemotor in die Säule einsetzen.
  - Bei Bedarf die 4 (mitgelieferten) Höhenverstellungsschrauben (C) verwenden.
  - Die 2 M10-Schrauben (A) (nicht mitgeliefert) anziehen oder den Getriebemotor mit M10-Zugstangen (B) (nicht mitgeliefert) durch die Schlitzlöcher 71x10,5 befestigen (Abb. 2, Detail D).
- HINWEIS:** Die Zugstange ragt ca. 40 mm aus dem Getriebemotorsockel heraus (Abb. 2, Einzelheit E)

### PRÉDISPOSITION DU MOTORÉDUCTEUR POUR SA FIXATION À LA BASE

- Insérer le motoréducteur à l'intérieur de la colonne.
  - Si nécessaire, utiliser les 4 vis de réglage de la hauteur (C) (fournies).
  - Serrer les 2 vis M10 (A) (non fournies) ou les fixer avec des tirants M10 (B) (non fournis) à travers les anneaux 71x10,5 (fig. 2 détail D).
- REMARQUE :** les tirants dépassent d'environ 40 mm de la base de support du motoréducteur (fig. 2 détail E).

### PREPARACIÓN DEL MOTORREDUCTOR PARA SU FIJACIÓN A LA BASE

- Introduzca el motorreductor en el interior de la columna.
  - Si es necesario, utilice los 4 tornillos de ajuste de altura (C) (suministrados).
  - Apriete los 2 tornillos M10 (A) (no suministrados) o fíjelos con tirantes M10 (B) (no suministrados) a través de las ranuras 71x10,5 (fig. 2 detalle D).
- NOTA:** los tirantes sobresalen ~40mm de la base de apoyo del motorreductor (fig. 2 detalle E)

### PREPARAÇÃO DO MOTORREDUTOR PARA FIXAÇÃO NA BASE

- Insira o motorreductor dentro da coluna.
  - Se necessário, utilize os 4 parafusos de regulação da altura (C) (fornecidos).
  - Aparafuse os 2 parafusos M10 (A) (não fornecidos) ou fixe-os com tirantes M10 (B) (não fornecidos) através das fendas 71x10,5 (fig. 2 detalhe D).
- NOTA:** saliência dos tirantes ~40 mm da base de suporte do motorreductor (fig. 2 detalhe E)

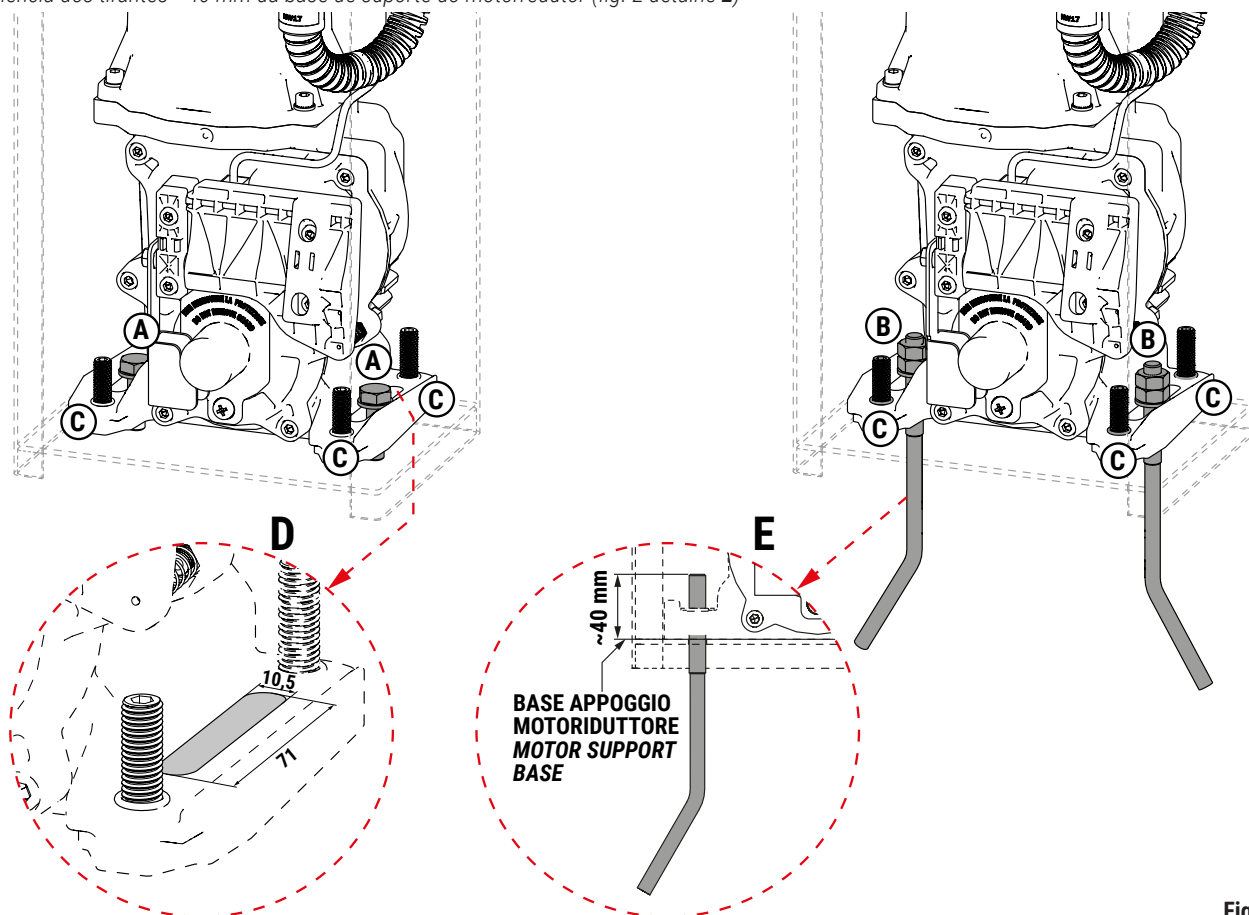


Fig. / Abb. 5

### PREDISPOSIZIONE DEL MOTORIDUTTORE PER FISSAGGIO ALLA PARETE

- Inserire il motoriduttore all'interno della colonna e posizionarlo in corrispondenza dei 6 fori filettati
  - Avvitare le 6 viti M12 (F) (non fornite).
  - Se necessario utilizzare le 4 viti di regolazione dell'altezza (C) (in dotazione) per facilitare il centraggio e il fissaggio delle 6 viti M12.
- NOTA:** profondità fori filettati nel motoriduttore 18mm.

### PREPARING THE GEAR MOTOR TO FIX IT TO THE WALL

- Insert the gear motor inside the column and align it with the 6 threaded holes
  - Tighten the 6 x M12 screws (F) (not supplied).
  - Use the 4 height adjustment (C) screws (supplied), if required, to align and fasten the 6 x M12 screws.
- NOTE:** threaded holes depth in the gear motor: 18mm.

### VORBEREITUNG DES GETRIEBEMOTORS FÜR DIE WANDBEFESTIGUNG

- Den Getriebemotor in die Säule einsetzen und an den 6 Gewindelöchern positionieren
  - Die 6 Schrauben M12 (F) eindrehen (nicht mitgeliefert).
  - Bei Bedarf die 4 (mitgelieferten) Höhenverstellungsschrauben (C) verwenden, um das Zentrieren und Befestigen der 6 M12-Schrauben zu erleichtern.
- HINWEIS:** Die Tiefe der Gewindebohrung im Getriebemotor beträgt 18 mm.

### PRÉDISPOSITION DU MOTORÉDUCTEUR POUR SA FIXATION AU MUR

- Insérer le motoréducteur à l'intérieur de la colonne et le positionner sur les 6 trous filetés
  - Visser les 6 vis M12 (F) (non fournies).
  - Si nécessaire, utiliser les 4 vis de réglage en hauteur (C) (fournies) pour faciliter le centrage et la fixation des 6 vis M12.
- REMARQUE :** la profondeur des trous filetés du motoréducteur est de 18 mm.

### PREPARACIÓN DEL MOTORREDUCTOR PARA EL MONTAJE EN LA PARED

- Introduzca el motorreductor en el interior de la columna y colóquelo en correspondencia con los 6 orificios roscados
  - Atornille los 6 tornillos M12 (F) (no suministrados).
  - Si es necesario, utilice los 4 tornillos de ajuste de altura (C) (suministrados) para facilitar el centrado y la fijación de los 6 tornillos M12.
- NOTA:** la profundidad de los orificios roscados del motorreductor es de 18 mm.

### PREPARAÇÃO DO MOTORREDUTOR PARA FIXAÇÃO NA PAREDE

- Insira o motorreductor dentro da coluna e posicione-o em correspondência dos 6 orifícios roscados
  - Aparafuse os 6 parafusos M12 (F) (não fornecidos).
  - Se necessário, utilize os 4 parafusos de regulagem da altura (C) (fornecidos) para facilitar a centralização e fixação dos 6 parafusos M12.
- NOTA:** profundidade orifícios roscados no motorreductor 18 mm.

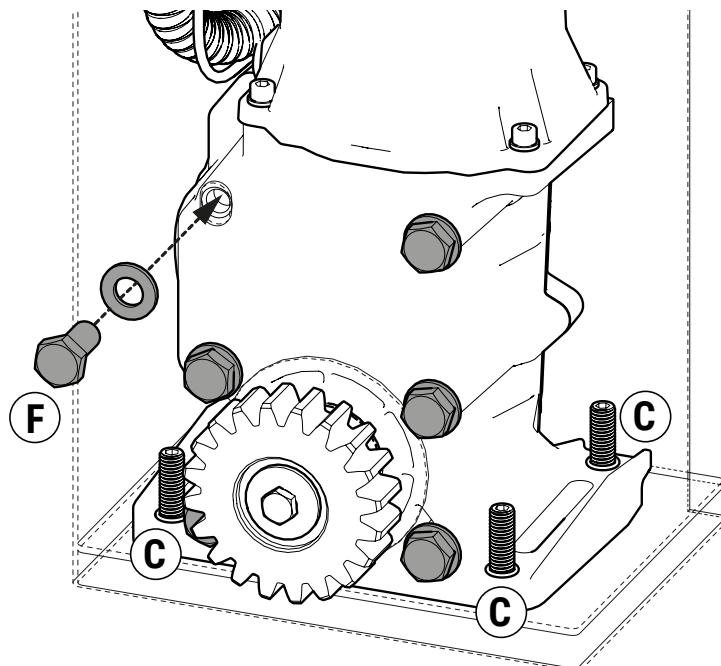


Fig. / Abb. 6

**ATTENZIONE:** non installare il motore capovolto o in modo diverso da quello indicato nel manuale.

**ATTENTION:** Do not install the motor upside down or in any other way than indicated in the manual.

**ACHTUNG:** Installieren Sie den Motor nicht auf dem Kopf stehend oder auf eine andere Weise als in der Anleitung angegeben.

**ATTENTION :** Ne pas installer le moteur à l'envers ou d'une autre manière que celle indiquée dans le manuel.

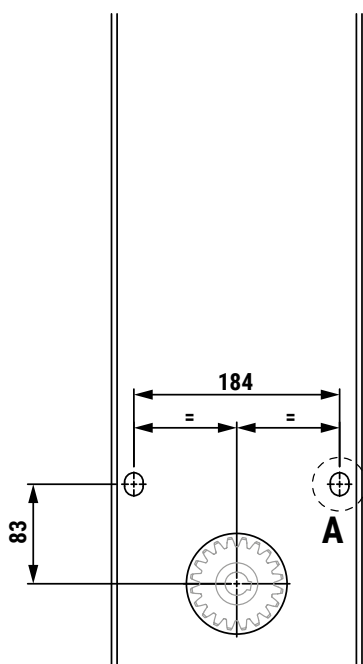
**ATENCIÓN:** No instale el motor al revés ni de otra forma que la indicada en el manual.

**ATENÇÃO:** Não instalar o motor de cabeça para baixo ou de qualquer outra forma que não a indicada no manual.

9 IT - Fissaggio cremagliera e sensori magnetici finecorsa • EN - Fixing the rack and the magnetic limit switch sensors • DE - Befestigung der Zahnstange und der magnetische Endschaltersensoren • FR - Fixation de la crémaillère et des capteurs magnétiques de fin de course • ES - Fijación de la cremallera y de los sensores magnéticos de final de carrera • PT - Fixação cremalheira e sensores fim de curso magnéticos

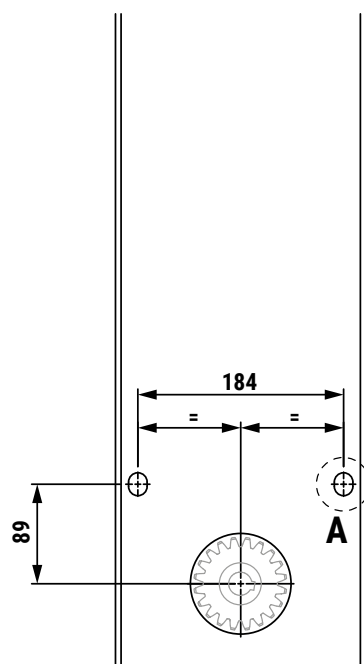
TW110/1600/HS  
TW110/2000  
TW110/1200/R

pignone / pinion: M4 z17



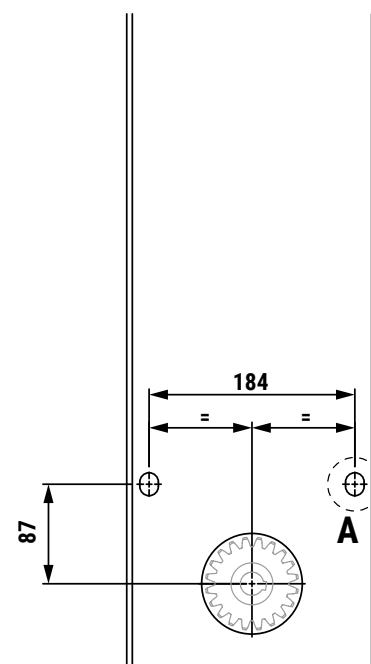
TW110/1000/HS

pignone / pinion: M4 z20



TW110/1600/HS \*  
TW110/2000 \*  
TW110/1200/R \*

pignone / pinion: M6 z11 \*



DETTAGLIO A  
DETAIL A

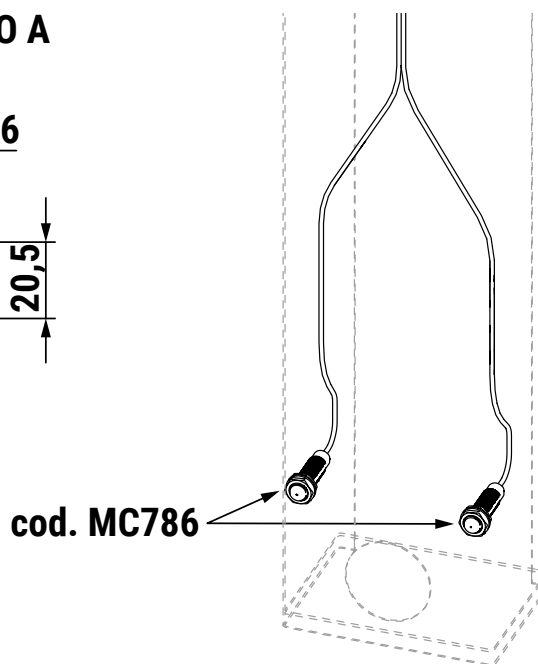
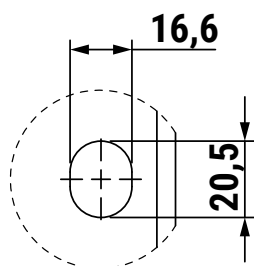


Fig. / Abb. 7

Per la regolazione dei sensori magnetici (**se previsti nell'installazione - CODICE MC786 / MC787**), procedere come segue:

NOTA: I due sensori magnetici sono di tipo a vite regolabile

1. Forare la colonna e fissare i sensori magnetici in riferimento alle quote di fissaggio, al motore installato e relativo pignone (fig. 7)

**Attenzione: se per esigenze di installazione c'è la necessità di distanziare maggiormente i due sensori magnetici verificare che la lunghezza dei cavi sia sufficiente.**

**(\*) ATTENZIONE: se utilizzato il pignone M6 z11 (LT331) installare la cremagliera GA558 e i finecorsa magnetici MC783.**

2. Regolare i finecorsa magnetici in base alle quote minime tra sensore e magnete installato nella cremagliera (fig.9)

3. Portare il cancello prima in posizione di completa apertura e poi di completa chiusura e fissare le staffe finecorsa sulla cremagliera, facendo attenzione al corretto senso di inserimento.

• I finecorsa sono di tipo magnetico e le frecce devono essere rivolte verso il centro della cremagliera (fig. 9).

**ATTENZIONE:** è possibile regolare il magnete al massimo di 8 mm allentando le **due viti A**.

**ATTENZIONE:** Tra la punta del sensore magnetico D e la staffa di finecorsa E ci deve essere una distanza compresa tra 8 e 10mm.

È possibile regolare in uscita il sensore magnetico in base alla distanza del pignone (vedere capitolo "regolazione distanza pignone") fino a un massimo di 30 mm (dettaglio C fig.9)

4. Dopo aver eseguito alcune manovre, regolare la posizione delle staffe finecorsa in modo che il cancello si fermi 40÷80 mm prima della battuta meccanica. Lo spazio di arresto è variabile in funzione al peso del cancello, agli attriti, alla centrale di comando e alle condizioni atmosferiche (fig. 8).

5. Evitare che il cancello vada in battuta contro le battute meccaniche in apertura e chiusura.

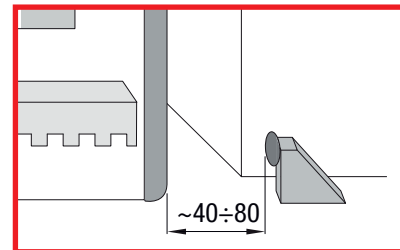


Fig. / Abb. 8

To adjust the magnetic sensors (**if provided for in the installation procedure - CODE MC786 / MC787**), proceed as follows:

NOTE: The two magnetic sensors are adjustable screw type

1. Drill the column and fix the magnetic sensors according to the fixing values, the motor installed and the related pinion (fig. 7)

**Attention: If, due to installation needs, the two magnetic sensors must be distanced even further, check that the cables are long enough.**

**(\*) ATTENTION: if you use pinion M6 z11 (LT331), install rack GA558 and magnetic limit switches MC783.**

2. Adjust the magnetic limit switches based on the minimum distances between the sensor and the magnet installed on the rack (fig. 9)

3. Move the gate into the fully open position and then into the fully closed position, and fasten the limit switch brackets onto the rack, ensuring that they are turned the right way around.

• With magnetic limit switches, the arrows must point towards the middle of the rack (fig. 9).

**ATTENTION:** you can adjust the magnet up to 8 mm, by loosening the **two screws A**.

**ATTENTION:** there must be a distance between 8 and 10 mm between magnetic sensor D and limit switch bracket E.

You can adjust the magnetic sensor exit based on the pinion distance (see the "Adjusting the pinion distance" chapter), up to 30 mm (detail C, fig. 9).

4. Perform a few open/close manoeuvres then adjust the positions of the limit switch brackets so that the gate stops 40 to 80 mm before the mechanical stop. The stopping distance depends on the weight of the gate, friction, control unit and weather conditions (fig. 8).

5. The gate must not come into contact with the mechanical stops when opening and closing.

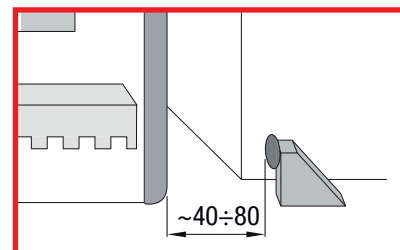


Fig. / Abb. 8

Zum Einstellen der Magnetsensoren (**falls bei der Installation vorgesehen - CODE MC786 / MC787**) wie folgt vorgehen:

HINWEIS: Die beiden Magnetsensoren sind mit einer verstellbaren Schraube versehen

1. Die Säule anbohren und die Magnetsensoren unter Berücksichtigung der Befestigungsmaße, des installierten Motors und des Ritzels befestigen (Abb. 7)

**Achtung: Wenn die beiden Magnetsensoren aus Installationsgründen weiter voneinander entfernt sein müssen, muss geprüft werden, ob die Kabellänge ausreichend ist**

**(\*) ACHTUNG: Bei Verwendung des Ritzels M6 z11 (LT331) die Zahnstange GA558 und die magnetischen Endschalter MC783 installieren.**

2. Die magnetischen Endschalter entsprechend den Mindestabmessungen zwischen Sensor und Magnet in der Zahnstange einstellen (Abb. 9)

3. Das Tor zuerst komplett öffnen, dann komplett schließen und die Endschalterbügel auf der Zahnstange befestigen. Beim Einfügen auf die richtige Richtung achten.

• Die Endschalter sind magnetisch und die Pfeile müssen zum Zentrum der Zahnstange zeigen (Abb. 9).

**ACHTUNG:** Der Magnet kann durch Lösen der **beiden Schrauben A** auf maximal 8 mm eingestellt werden.

**ACHTUNG:** Zwischen der Spitze des Magnetsensors D und dem Endschalterbügel E muss ein Abstand von 8 bis 10 mm bestehen.

Es ist möglich, den Ausgang des Magnetsensors entsprechend dem Ritzelabstand einzustellen (siehe Kapitel „Einstellung des Ritzelabstands“), und zwar bis zu einem Maximum von 30 mm (Detail C Abb. 9)

4. Nachdem man einige Bewegungen durchgeführt hat, die Position der Endschalterbügel so einstellen, dass das Tor 40÷80 mm vor dem mechanischen Anschlag anhält. Der Anhalteweg variiert je nach Gewicht des Tors, Reibung, Steuergerät und Witterungsbedingungen (Abb. 8).

5. Vermeiden, dass das Tor gegen die mechanischen Anschläge in Öffnung und Schließung schlägt.

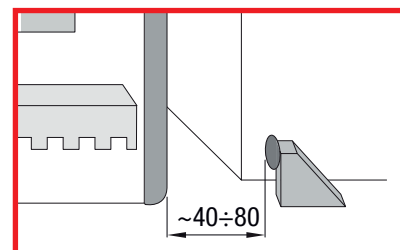


Fig. / Abb. 8

Para ajustar los sensores magnéticos (si se suministran en la instalación - CÓDIGO MC786 / MC787), proceda como se indica a continuación:

NOTA: Los dos sensores magnéticos son del tipo tornillo ajustable

1. Taladre la columna y fije los sensores magnéticos teniendo en cuenta las medidas de fijación, el motor instalado y su piñón (fig. 7).

**Atención:** si, por razones de instalación, es necesario distanciar más los dos sensores magnéticos, compruebe que la longitud de los cables sea suficiente.

**(\*) ATENCIÓN:** si se utiliza el piñón M6 z11 (LT331), instale la cremallera GA558 y los finales de carrera magnéticos MC783.

2. Ajuste los finales de carrera magnéticos según las dimensiones mínimas entre el sensor y el imán instalado en la cremallera (fig. 9).

3. Coloque la cancela primero en posición de apertura completa y luego en posición de cierre completo y fije los estribos de final de carrera en la cremallera, colocándolos en el sentido correcto.

• Los finales de carrera son de tipo magnético y las flechas tendrán que estar dirigidas hacia el centro de la cremallera (fig. 9).

**ATENCIÓN:** el imán puede ajustarse hasta un máximo de 8 mm aflojando los dos tornillos A.

**ATENCIÓN:** debe haber una distancia de 8 a 10 mm entre la punta del sensor magnético D y el soporte del final de carrera E.

Es posible ajustar la salida del sensor magnético en función de la distancia del piñón (véase el capítulo "ajuste de la distancia del piñón") hasta un máximo de 30 mm (detalle C fig. 9)

4. Tras efectuar algunas maniobras, ajuste la posición de los estribos de final de carrera para que la cancela se pare de 40 a 80 mm antes de llegar al tope mecánico. El espacio de parada es variable en función del peso de la cancela, de los roces, de la centralita y de las condiciones atmosféricas (fig. 8).

5. Evite que la cancela choque contra los topes mecánicos al abrirse y cerrarse.

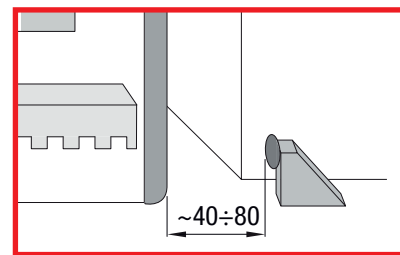


Fig. / Abb. 8

Para ajustar los sensores magnéticos (si se suministran en la instalación - CÓDIGO MC786 / MC787), proceda como se indica a continuación:

NOTA: Los dos sensores magnéticos son del tipo tornillo ajustable

1. Taladre la columna y fije los sensores magnéticos teniendo en cuenta las medidas de fijación, el motor instalado y su piñón (fig. 7).

**Atención:** si, por razones de instalación, es necesario distanciar más los dos sensores magnéticos, compruebe que la longitud de los cables sea suficiente.

**(\*) ATENCIÓN:** si se utiliza el piñón M6 z11 (LT331), instale la cremallera GA558 y los finales de carrera magnéticos MC783.

2. Ajuste los finales de carrera magnéticos según las dimensiones mínimas entre el sensor y el imán instalado en la cremallera (fig. 9).

3. Coloque la cancela primero en posición de apertura completa y luego en posición de cierre completo y fije los estribos de final de carrera en la cremallera, colocándolos en el sentido correcto.

• Los finales de carrera son de tipo magnético y las flechas tendrán que estar dirigidas hacia el centro de la cremallera (fig. 9).

**ATENCIÓN:** el imán puede ajustarse hasta un máximo de 8 mm aflojando los dos tornillos A.

**ATENCIÓN:** debe haber una distancia de 8 a 10 mm entre la punta del sensor magnético D y el soporte del final de carrera E.

Es posible ajustar la salida del sensor magnético en función de la distancia del piñón (véase el capítulo "ajuste de la distancia del piñón") hasta un máximo de 30 mm (detalle C fig. 9)

4. Tras efectuar algunas maniobras, ajuste la posición de los estribos de final de carrera para que la cancela se pare de 40 a 80 mm antes de llegar al tope mecánico. El espacio de parada es variable en función del peso de la cancela, de los roces, de la centralita y de las condiciones atmosféricas (fig. 8).

5. Evite que la cancela choque contra los topes mecánicos al abrirse y cerrarse.

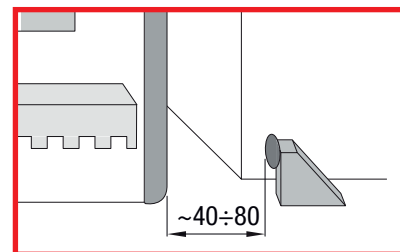


Fig. / Abb. 8

Para a regulagem dos sensores magnéticos (se previstos na instalação - CÓDIGO MC786 / MC787), proceda da seguinte maneira:

NOTA: Os dois sensores magnéticos são do tipo parafuso regulável

1. Perfure a coluna e fixe os sensores magnéticos tendo como referência as dimensões de fixação, o motor instalado e o relativo pinhão (fig. 7)

**Atenção:** se por necessidade de instalação for necessário espaçar ainda mais os dois sensores magnéticos, certifique-se de que o comprimento dos cabos seja suficiente.

**(\*) ATENÇÃO:** caso seja utilizado o pinhão M6 z11 (LT331), instale a cremalheira GA558 e os fins de curso magnéticos MC783.

2. Regule os fins de curso magnéticos de acordo com as dimensões mínimas entre o sensor e o ímã instalado na cremalheira (fig. 9)

3. Leve o portão antes em posição de abertura completa e depois de fecho completo e fixe os suportes de fim de curso na cremalheira, prestando atenção para que o sentido de introdução seja correto.

• Os fins de curso são do tipo magnético e as setas devem estar voltadas para o centro da cremalheira (fig. 9).

**ATENÇÃO:** é possível regular o ímã no máximo 8 mm desapertando os dois parafusos A.

**ATENÇÃO:** deve haver uma distância de 8 a 10 mm entre a ponta do sensor magnético D e o suporte de fim de curso E.

É possível regular na saída do sensor magnético com base na distância do pinhão (consulte o capítulo "regulagem distância pinhão") até um máximo de 30 mm (detalhe C fig. 9)

4. Depois de ter realizado algumas manobras, ajuste a posição dos suportes de fim de curso de modo que o portão pare 40÷80 mm antes da batida mecânica. O espaço de paragem é variável em função do peso do portão, aos atritos, à unidade de controlo e às condições atmosféricas (fig. 8).

5. Evite que o portão bata contra os batentes mecânicos em abertura e fecho.

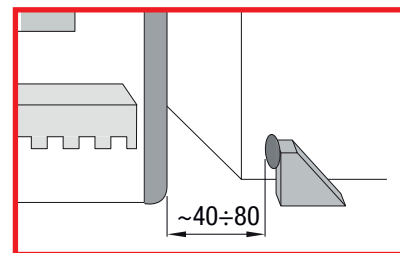
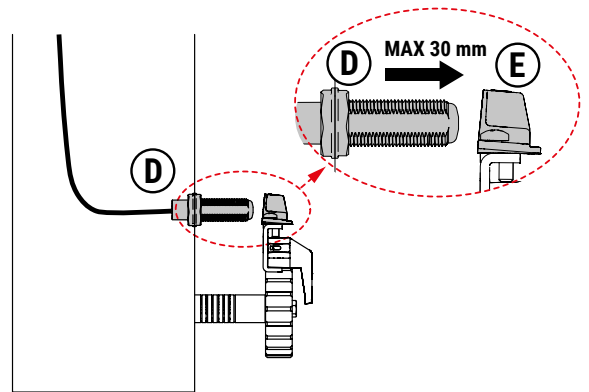
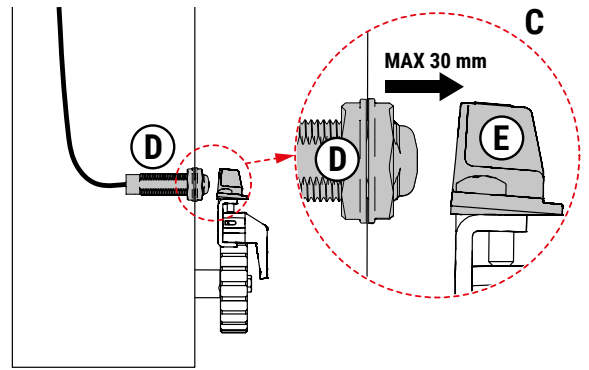
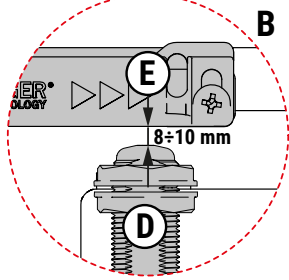
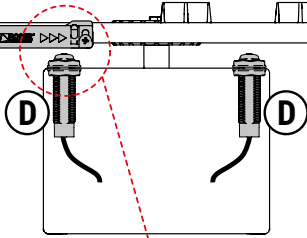
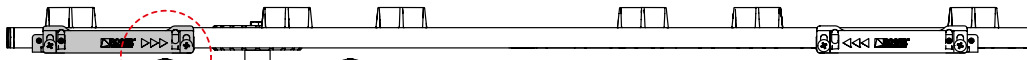
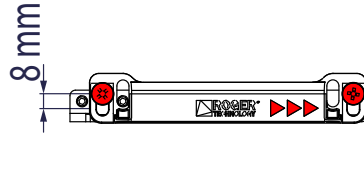
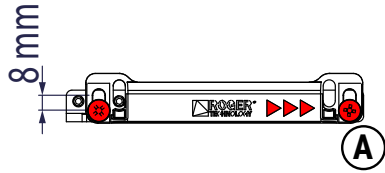
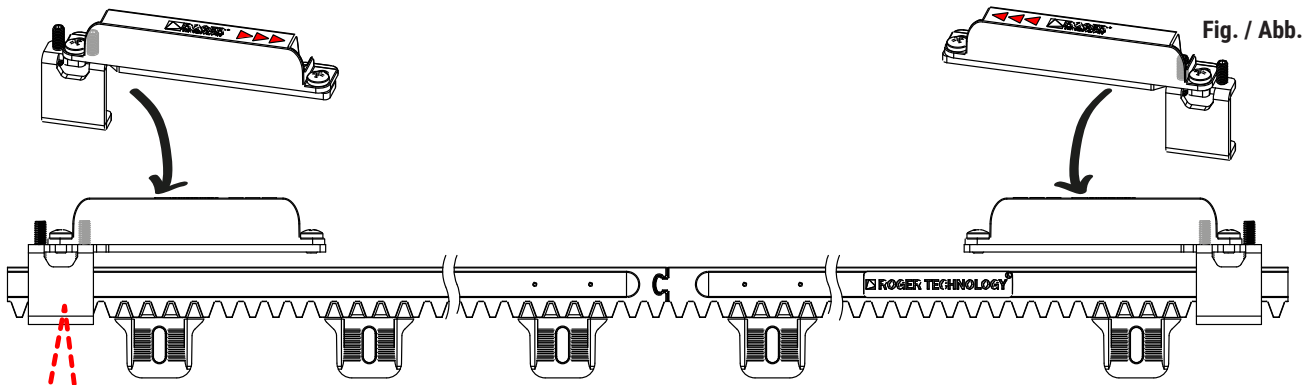


Fig. / Abb. 8





**NOTA:** le cremagliere con dentatura a modulo 4 sono adatte per l'installazione con il motoriduttore TW110.

- Sbloccare il motoriduttore e portare il cancello in posizione di apertura (vedere capitolo "manovra di sblocco manuale" o "Sistema di sblocco da esterno con cordino").
- Appoggiare la cremagliera sul pignone e, facendo scorrere il cancello, fissarla per tutta la sua lunghezza.
- Per un corretto allineamento e passo tra due pezzi di cremagliera, si consiglia di utilizzare un elemento di raccordo in fase di fissaggio.
- Assicurarsi che tra pignone e cremagliera ci sia un gioco di almeno 1÷2 mm. Se necessario regolare in altezza il motoriduttore o, se previsto, la cremagliera.
- Verificare manualmente che lo scorrimento del cancello sia regolare e senza attriti.
- Bloccare definitivamente il motoriduttore.

**NOTE:** gear motor TW110 may be used with racks with module 4 gearing.

- Release the gear motor and bring the gate to the open position (see the "Manual release manoeuvre" or "Lock release system from the outside with cord" chapters).
- Place the rack on the pinion, then fasten the entire length of the rack, sliding the gate to allow access to the fasteners.
- To ensure that subsequent rack sections are aligned correctly and maintain the correct tooth pitch, we recommend installing them with connector pieces.
- Make sure there is a gap of at least 1÷2 mm between the pinion and the rack. Adjust the gear motor or the rack's height, if required.
- Manually check that the gate slides smoothly and without impediment.
- Fasten the gear motor definitively.

**HINWEIS:** Die Zahnstangen mit Verzahnung Modul 4 sind für die Installation mit dem Getriebemotor TW110 geeignet.

- Den Getriebemotor entriegeln und das Tor in die offene Position bringen (siehe Kapitel „Manuelle Entriegelung“ oder „Entriegelung von außen mit Seil“).
- Die Zahnstange auf das Ritzel auflegen und, indem man das Tor gleiten lässt, sie über ihre gesamte Länge befestigen.
- Für eine korrekte Ausrichtung und den richtigen Abstand zwischen den beiden Teilen der Zahnstange wird empfohlen, bei der Befestigung ein Verbindungselement zu verwenden.
- Sicherstellen, dass zwischen dem Ritzel und der Zahnstange ein Spiel von mindestens 1÷2 mm vorhanden ist. Gegebenenfalls die Höhe des Getriebemotors oder, falls vorhanden, der Zahnstange anpassen.
- Von Hand prüfen, ob das Tor leichtgängig und reibungslos läuft.
- Den Getriebemotor definitiv blockieren.

**REMARQUE :** les crémaillères avec denture à module 4 sont adaptées pour l'installation avec le motoréducteur TW110.

- Déverrouiller le motoréducteur et amener le portail en position d'ouverture (voir chapitre « Manœuvre de déverrouillage manuel » ou « Système de déverrouillage extérieur avec cordon »).
- Poser la crémaillère sur le pignon et, en faisant coulisser le portail, la fixer sur toute sa longueur.
- Pour un alignement et un pas corrects entre deux pièces de crémaillère, il est conseillé d'utiliser un élément de raccord en phase de fixation.
- S'assurer qu'il y a un espace d'au moins 1 à 2 mm entre le pignon et la crémaillère. Si nécessaire, régler la hauteur du motoréducteur ou, le cas échéant, de la crémaillère.
- Vérifier manuellement que le coulisement du portail est régulier et exempt de frottements.
- Bloquer définitivement le motoréducteur.

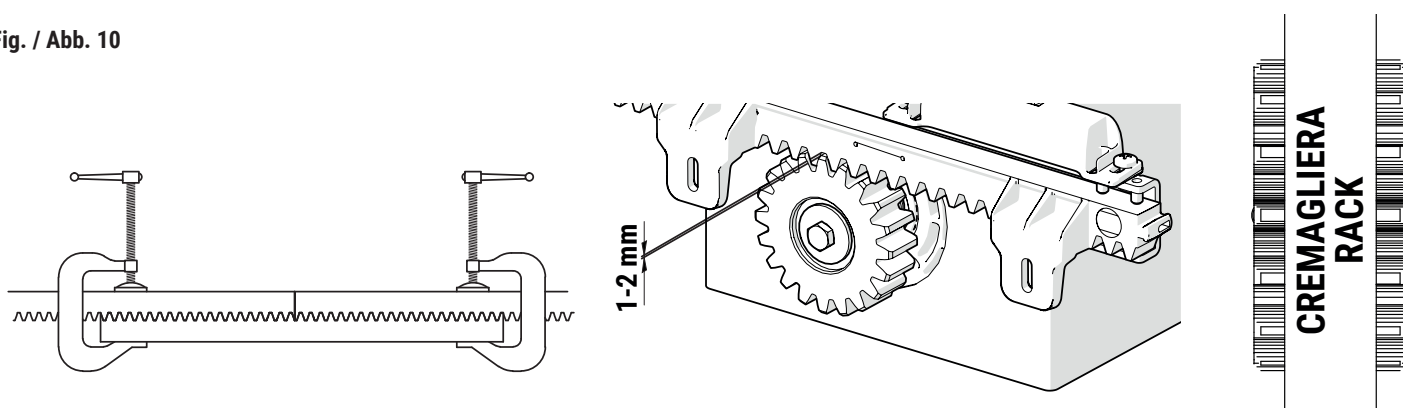
**NOTA:** las cremalleras con dentado de módulo 4 son aptas para la instalación con motorreductor TW110.

- Desbloquee el motorreductor y mueva la cancela a la posición de apertura (véase el capítulo "Maniobra de desbloqueo manual" o "Sistema de desbloqueo desde exterior con cuerda auxiliar").
- Apoye la cremallera en el piñón y, desplazando la cancela, fije la cremallera en toda su longitud.
- Para la alineación y el paso correctos entre las dos partes de cremallera, conviene utilizar un elemento de empalme durante la fijación.
- Asegúrese de que haya un espacio libre de al menos 1÷2 mm entre el piñón y la cremallera. Si es necesario, ajuste la altura del motorreductor o, si está instalada, de la cremallera.
- Compruebe a mano que la cancela se desplace de forma correcta y sin roces.
- Bloquee definitivamente el motorreductor.

**NOTA:** as cremalheiras com dentadura de módulo 4 são adequadas para a instalação com o motorreductor TW110.

- Destrave o motorreductor e coloque o portão na posição de abertura (consulte o capítulo "manobra destravamento manual" ou "Sistema de destravamento a partir do exterior com corda").
- Encoste a cremalheira no pinhão e, deslizando o portão, fixe-a em toda sua extensão.
- Para um alinhamento e passo correto entre duas peças de cremalheira, recomenda-se utilizar um elemento de ligação na fase de fixação.
- Certifique-se de que existe uma folga de pelo menos 1-2 mm entre o pinhão e a cremalheira. Se necessário, regule a altura do motorreductor ou, se existir, da cremalheira.
- Verifique manualmente se o deslizamento do portão é regular e sem atritos.
- Bloquee definitivamente o moto-reductor.

Fig. / Abb. 10



Per i collegamenti alla centrale di comando dei due sensori magnetici rispettare l'indicazione **NORD (FC2)** e **SUD (FC1)** come da figura 11. I finecorsa magnetici sono disponibili come accessorio (COD. **MC786**) o in kit finecorsa magnetici più staffe (COD. **MC787**).

For connecting the two magnetic sensors to the control unit, follow the **NORD (FC2)** and **SUD (FC1)** indication, as shown in figure 11. Magnetic limit switches are available as accessories (CODE **MC786**) or in magnetic limit switches + brackets sets (CODE **MC787**).

Beim Anschluss der beiden Magnetsensoren an das Steuergerät auf die Markierungen **NORD (FC2)** und **SUD (FC1)** achten, wie in Abbildung 11 dargestellt. Die magnetischen Endschalter sind als Zubehör (Art.-Nr. **MC786**) oder in Magnetendschalter-Sets mit Halterungen (Art.-Nr. **MC787**) erhältlich.

Pour les connexions des deux capteurs magnétiques à la centrale de commande, respecter les indications **NORD (FC2)** et **SUD (FC1)** comme indiqué sur la figure 11. Les fins de course magnétiques sont disponibles en tant qu'accessoires (CODE **MC786**) ou en kits de fins de course magnétiques avec supports (CODE **MC787**).

Para las conexiones de los dos sensores magnéticos a la centralita, observe las marcas **NORD (FC2)** y **SUD (FC1)** como se muestra en la figura 11. Los finales de carrera magnéticos están disponibles como accesorios (COD. **MC786**) o en kits de finales de carrera magnéticos más soportes (COD. **MC787**).

Para conexões à unidade de controlo dos dois sensores magnéticos, respeite as indicações **NORD (FC2)** e **SUD (FC1)**, conforme mostra a figura 11. Os fins de curso magnéticos estão disponíveis como acessório (CÓD. **MC786**) ou kit de fim de curso magnético mais suporte (CÓD. **MC787**).

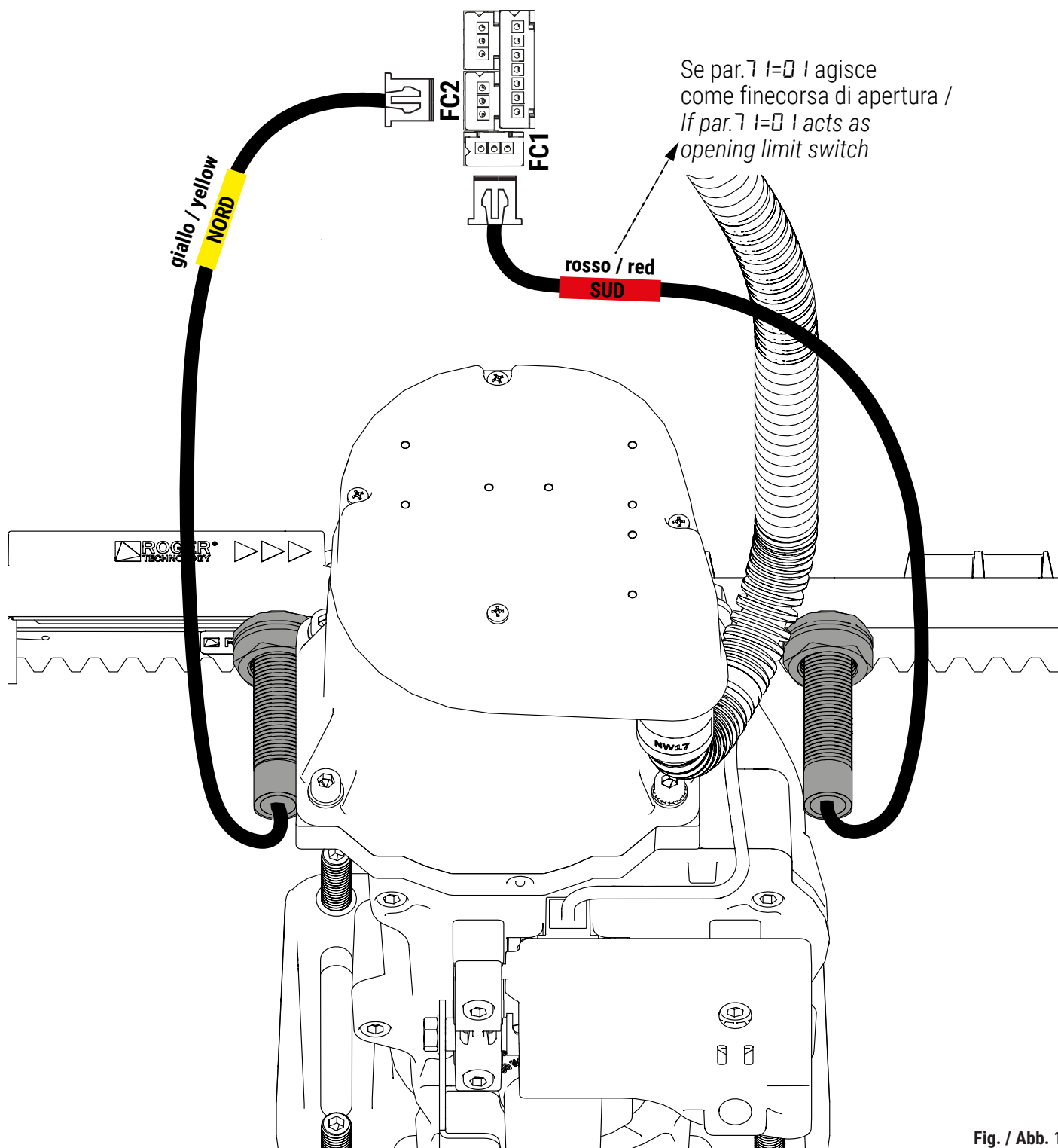


Fig. / Abb. 11

# 10 IT - Installazione box centrale di comando • EN - Installing the control unit box • DE - Einbau des Steuergeräte-Kastens • FR - Installation du boîtier de la centrale de commande • ES - Instalación de la caja de la centralita • PT - Instalação box unidade de controlo

Il box della centrale di comando ha 4 fori per eseguire il fissaggio alla colonna tramite viti max Ø 5. Per l'interasse dei fori (fig. 12).

The control unit box has 4 holes to fix the column with Ø 5 screws. For the holes centre distance (fig. 12).

Der Steuerungskasten hat 4 Löcher zur Befestigung an der Säule mit Schrauben von max. Ø 5. Für die Lochabstände siehe Abbildung (Abb. 12).

Le boîtier de la centrale de commande est doté de 4 trous pour la fixation à la colonne à l'aide de vis de Ø 5 maximum. Pour l'entraxe des trous (fig. 12).

La caja de la centralita tiene 4 orificios para su fijación a la columna mediante tornillos de Ø 5 como máximo. Para la separación de los orificios (fig. 12).

O box da unidade de controlo possui 4 orifícios para fixação na coluna com parafusos de no máx. Ø 5. Para a distância dos orifícios (fig. 12).

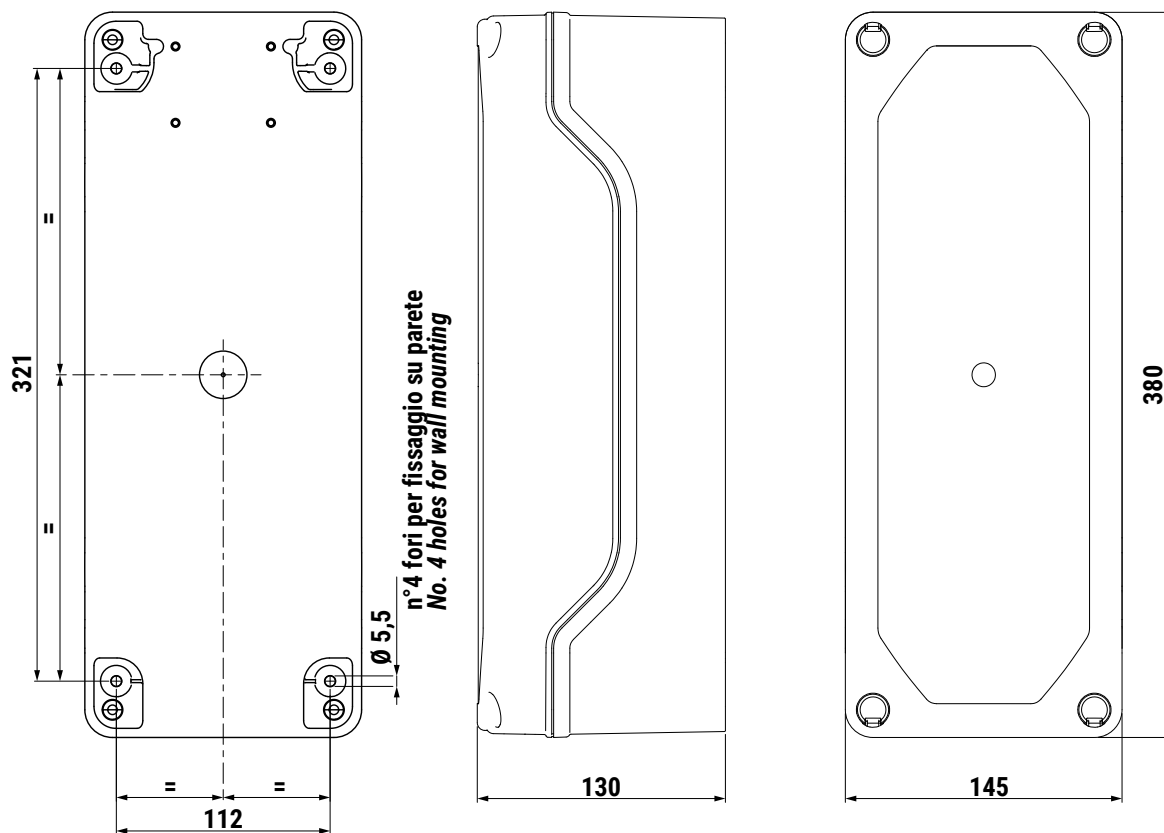


Fig. / Abb. 12

La lunghezza totale del corrugato che dal motoriduttore va alla centrale è di circa 950 mm (fig. 13).

The total corrugated cable length from the gear motor to the control unit is about 950 mm (fig. 13).

Die Gesamtlänge des Wellrohrs vom Getriebemotor bis zum Steuergerät beträgt ca. 950 mm (Abb. 13).

La longueur totale du tuyau annelé entre le motoréducteur et la centrale de commande est d'environ 950 mm (fig. 13).

La longitud total del conducto desde el motorreductor hasta la centralita es de aprox. 950 mm (fig. 13).

O comprimento total do corrugado que vai do motorreductor até a unidade de controlo é de aproximadamente 950 mm (fig. 13).

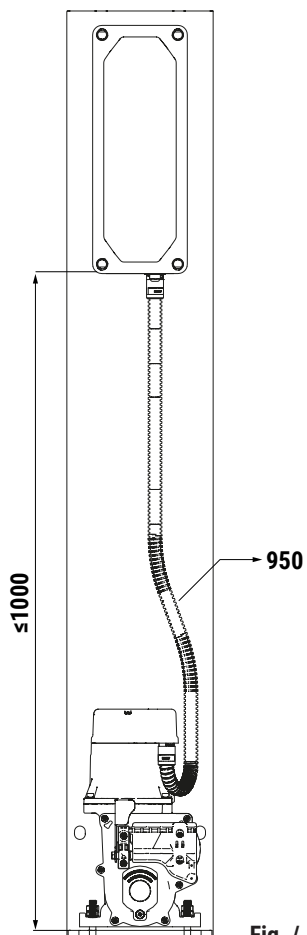


Fig. / Abb. 13

# 11 IT - Collegamenti elettrici • EN - Electrical connections • DE - Elektrische Anschlüsse • FR - Raccordements électriques • ES - Conexiones eléctricas • PT - Ligações elétricas

Per procedere ai collegamenti elettrici alla centrale di comando:

1. Rimuovere i tappi **1, 2, 3** (fig 14-15)

**ATTENZIONE:** i tappi **4, 5** devono essere rimossi **SOLO** in caso di collegamento dei sensori magnetici (CODICE **MC786 / MC787**) o ulteriori accessori.

**NOTA:** le forature sono già eseguite di fabbrica da Roger Technology.

To perform the electrical connections to the control unit:

1. Remove caps **1, 2, 3** (fig. 14-15)

**ATTENTION:** caps **4, 5** must be removed **ONLY** when connecting magnetic sensors (CODE **MC786 / MC787**) or further accessories.

**NOTE:** The unit is pre-drilled at the factory by Roger Technology.

Elektrischer Anschluss des Steuergeräts:

1. Die Kappen **1, 2** und **3** entfernen (Abb. 14-15)

**ACHTUNG:** Die Kappen **4, 5** müssen **NUR** beim Anschluss von Magnetsensoren (CODE **MC786 / MC787**) oder weiterem Zubehör entfernt werden.

**HINWEIS:** Die Löcher werden bereits im Werk von Roger Technology gebohrt.

Pour procéder aux raccordements électriques de la centrale de commande :

1. Retirer les bouchons **1, 2, 3** (fig. 14-15)

**ATTENTION:** les capuchons **4, 5** doivent être retirés **UNIQUEMENT** pour connecter des capteurs magnétiques (CODE **MC786 / MC787**) ou d'autres accessoires.

**REMARQUE:** les trous sont déjà percés en usine par Roger Technology.

Para proceder a las conexiones eléctricas de la centralita:

1. Retire los tapones **1, 2, 3** (fig. 14-15)

**ATENCIÓN:** las tapas **4, 5** deben retirarse **SÓLO** cuando se conecten sensores magnéticos (CÓDIGO **MC786 / MC787**) u otros accesorios.

**NOTA:** los orificios ya vienen taladrados de fábrica por Roger Technology.

Para prosseguir com as conexões elétricas à unidade de controlo:

1. Remova as tampas **1, 2, 3** (fig 14-15)

**ATENÇÃO:** as tampas **4 e 5** devem ser retiradas **APENAS** aquando da ligação dos sensores magnéticos (CÓDIGO **MC786 / MC787**) ou de outros acessórios.

**NOTA:** as perfurações são feitas na fábrica pela Roger Technology.

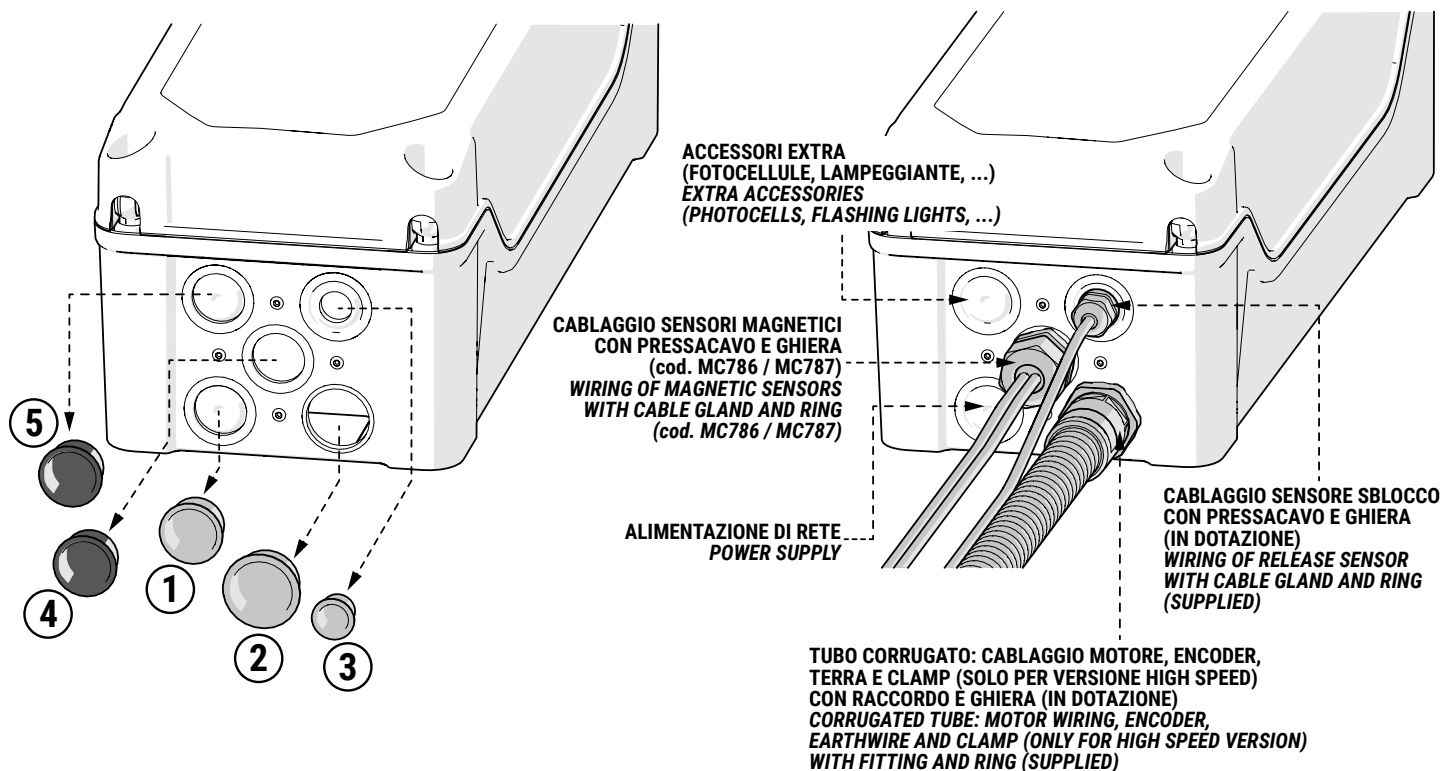


Fig. / Abb. 14

I collegamenti elettrici e la programmazione dei motoriduttori TOWER sono illustrati nel manuale di installazione della centrale di comando B70/1THP. Di seguito sono indicate le suddivisioni dei vari cavi:

*Electrical connections and programming of the TOWER gear motors are described in the Control Unit B70/1THP installation manual. Cable divisions are shown below:*

Die elektrischen Anschlüsse und die Programmierung der TOWER-Getriebemotoren sind in der Abbildung und im Installationshandbuch des Steuergeräts B70/1THP dargestellt. Die Unterteilung der verschiedenen Kabel ist unten dargestellt:

*Les raccordements électriques et la programmation des motoréducteurs TOWER sont illustrés dans le manuel d'installation de la centrale de commande B70/1THP. Les divisions des différents câbles sont indiquées ci-dessous :*

Las conexiones eléctricas y la programación de los motorreductores TOWER se ilustran en el manual de instalación de la centralita B70/1THP. A continuación se muestran las divisiones de los distintos cables:

*As ligações elétricas e a programação dos motorreductores TOWER são ilustradas no manual de instalação da unidade de controlo B70/1THP. Abaixo estão as subdivisões dos diferentes cabos:*

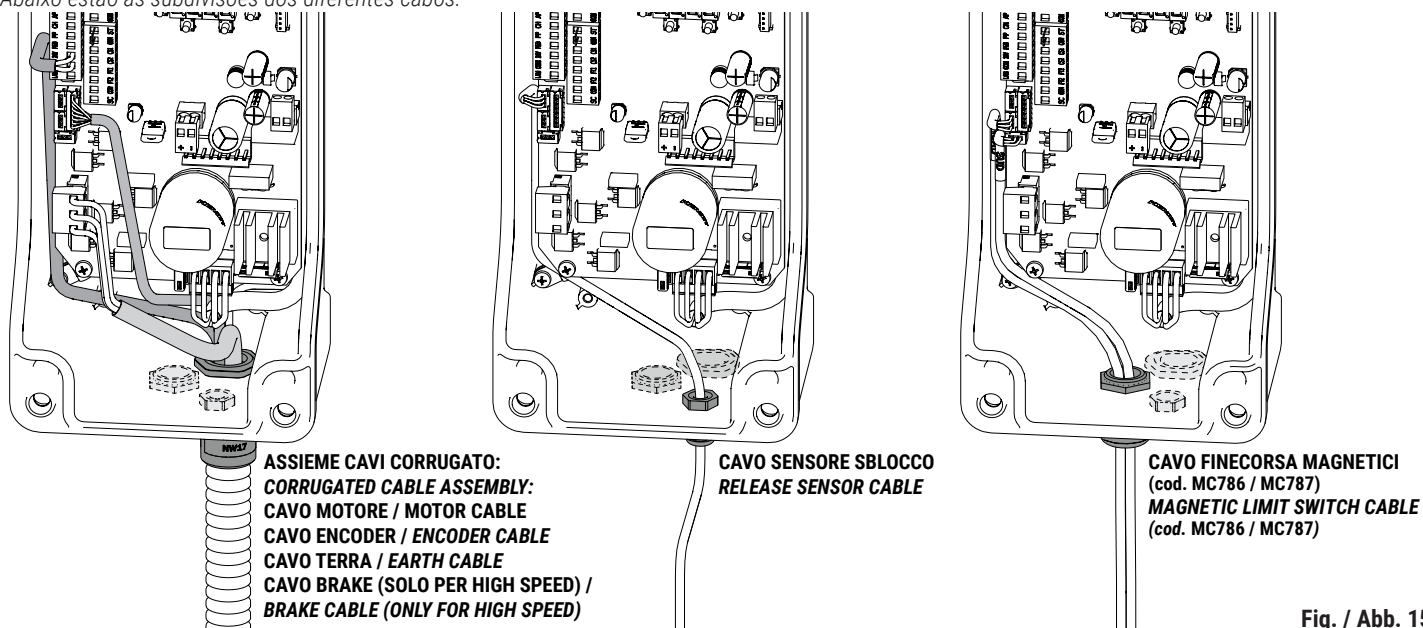


Fig. / Abb. 15

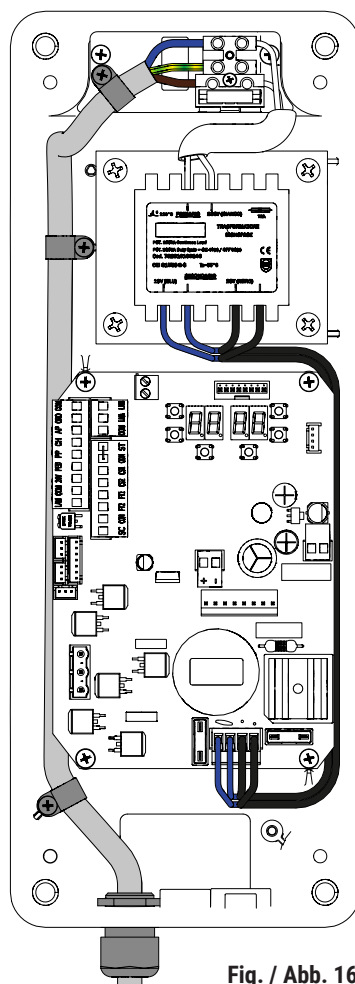


Fig. / Abb. 16

**ESEMPIO DI COLLEGAMENTO ALL'ALIMENTAZIONE - IMMAGINE PURAMENTE INDICATIVA (fig. 16)**

Utilizzare gli appositi fermacavi per il collegamento. Cavo di alimentazione non fornito da Roger Technology. Pressacavo fornito da Roger Technology. Utilizzare prodotti che garantiscano le norme vigenti.

**EXAMPLE OF POWER SUPPLY CONNECTION - INDICATIVE IMAGE (fig. 16)**

Use the specific cable retainers when performing the connection. Power supply cable not supplied by Roger Technology. Cable gland supplied by Roger Technology. Use products compliant with current regulations.

**BEISPIEL FÜR EINEN STROMANSCHLUSS - NUR ZUR VERANSCHAULICHUNG (Abb. 16)**

Für den Anschluss Kabelschellen verwenden. Stromkabel wird nicht von Roger Technology geliefert. Kabelverschraubung wird von Roger Technology geliefert. Produkte verwenden, die den geltenden Normen entsprechen.

**EXEMPLE DE BRANCHEMENT À L'ALIMENTATION - IMAGE PUREMENT INDICATIVE (fig. 16)**

Utiliser les attache-câbles appropriés pour le branchement. Câble d'alimentation non fourni par Roger Technology. Presse-étoupe fourni par Roger Technology. Utiliser des produits conformes aux normes en vigueur.

**EJEMPLO DE CONEXIÓN A LA FUENTE DE ALIMENTACIÓN - IMAGEN PURAMENTE INDICATIVA (fig. 16)**

Utilice las abrazaderas de cable adecuadas para la conexión. Cable de alimentación no suministrado por Roger Technology. Prensaestopas suministrado por Roger Technology. Utilice productos que cumplan las normas vigentes.

**EXEMPLO DE LIGAÇÃO DE ENERGIA - IMAGEM MERAMENTE INDICATIVA (fig. 16)**

Utilize as braçadeiras de cabo apropriadas para a ligação. Cabo de alimentação não fornecido pela Roger Technology. Bucim fornecido pela Roger Technology. Utilize produtos que garantam as regulamentações vigentes.

# 12 IT - Manovra di sblocco manuale • EN - Manual release • DE - Manuelle Entriegelung • FR - Manoeuvre de déblocage manuel • ES - Maniobra de desbloqueo manual • PT - Operação de desbloqueio manual

**ATTENZIONE:** eseguire le operazioni di sblocco e blocco anta in assenza di tensione di rete e con motore fermo.

## **SBLOCCO E FUNZIONAMENTO MANUALE**

Ruotare la leva di 180° verso l'alto.

## **RIPRISTINO DEL FUNZIONAMENTO AUTOMATICO**

Per ribloccare l'anta abbassare la leva di sblocco di 180° verso il basso.

**ATTENTION:** only perform leaf release and lock operations with the unit disconnected from mains and with the motor stopped.

## **RELEASE AND MANUAL OPERATION**

Turn the lever 180° upward.

## **RESTORING AUTOMATIC OPERATION**

To relock the leaf, lower the release lever 180° downward.

**ACHTUNG:** Die Entriegelung und Verriegelung des Torflügels bei unterbrochener Netzspannung und stehendem Motor durchführen.

## **ENTRIEGELUNG UND MANUELLER BETRIEB**

Den Hebel um 180° nach oben drehen.

## **WIEDERHERSTELLUNG DES AUTOMATISCHEN BETRIEBS**

Um den Flügel wieder zu verriegeln, den Entriegelungshebel um 180° nach unten drehen.

**ATTENTION:** effectuer les opérations de déverrouillage et verrouillage du vantail en absence de tension de réseau et avec le moteur à l'arrêt.

## **DÉVERROUILLAGE ET FONCTIONNEMENT MANUEL**

Tourner le levier de 180° vers le haut.

## **RÉTABLISSEMENT DU FONCTIONNEMENT AUTOMATIQUE**

Pour reverrouiller le vantail, abaisser le levier de déverrouillage de 180° vers le bas.

**ATENCIÓN:** realice las operaciones de desbloqueo y bloqueo de la hoja en ausencia de tensión de red y con el motor parado.

## **DESbloqueo Y FUNCIONAMIENTO MANUAL**

Gire la palanca 180° hacia arriba.

## **RESTABLECIMIENTO DEL FUNCIONAMIENTO AUTOMÁTICO**

Para volver a bloquear la hoja, baje la palanca de desbloqueo 180° hacia abajo.

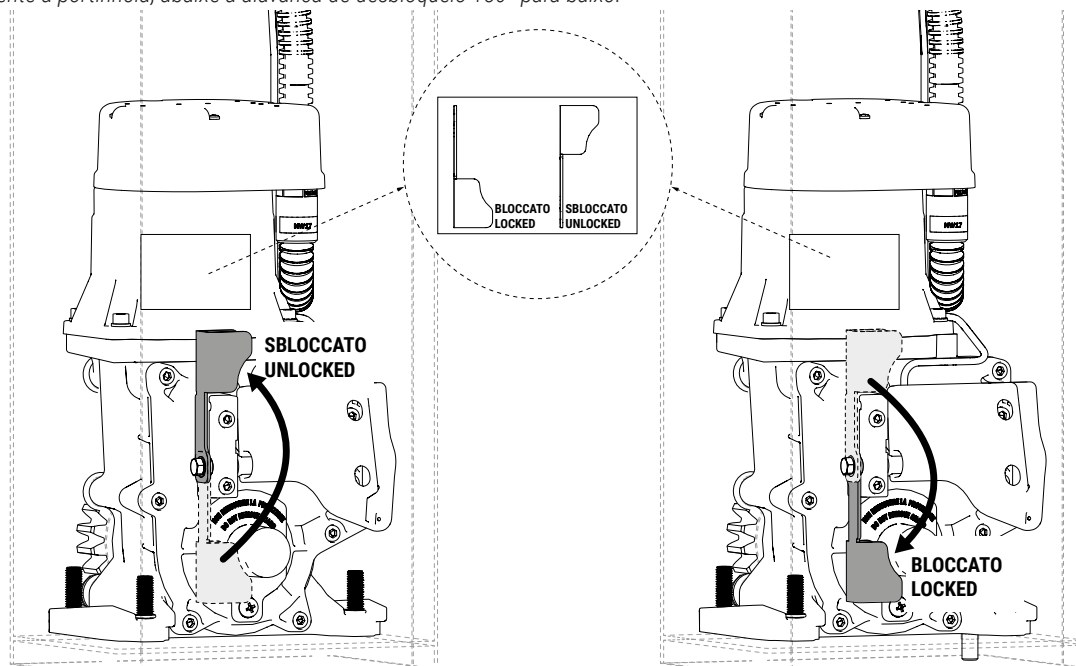
**ATENÇÃO:** realize as operações de desbloqueio e bloqueio da portinhola em ausência de tensão de rede e com o motor parado.

## **DESbloqueio E FUNCIONAMENTO MANUAL**

Gire a alavanca 180° para cima.

## **RESTABELECIMENTO DO FUNCIONAMENTO AUTOMÁTICO**

Para travar novamente a portinhola, abaixe a alavanca de desbloqueio 180° para baixo.



# 13 IT - Sistema di sblocco da esterno con cordino • EN - External release system with cable • DE - Entriegelungssystem von Aussen mit Seilzug • FR - Système de déverrouillage de l'extérieur avec cordon • ES - Sistema de desbloqueo desde exterior con cuerda auxiliar • PT - Sistema de destravamento a partir do exterior com corda

Passare il cordino (non fornito) attraverso il foro della leva (dettaglio A fig. 18).  
Successivamente farlo passare attraverso la molla **C** e il regolatore M6x20 **D** (dettaglio B fig. 18) che sono forniti di fabbrica già assemblati.

*Pass the cord (not supplied) through the lever hole (detail A, fig. 18).  
Then pass it through spring **C** and regulator M6x20 **D** (detail B, fig. 18), supplied already assembled at the factory.*

Das Seil (nicht mitgeliefert) durch das Hebelloch (Detail A, Abb. 18) einführen.  
Anschließend das Seil durch die Feder **C** und den M6x20-Einsteller **D** (Detail B, Abb. 18), die werkseitig bereits montiert geliefert werden, einführen.

*Passer la corde (non fournie) à travers le trou du levier (détail A fig. 18).  
La passer ensuite à travers le ressort **C** et le dispositif de réglage **D** M6x20 (détail B fig. 18), qui sont fournis montés en usine.*

Pase la cuerda (no suministrada) por el orificio de la palanca (detalle A fig. 18).  
A continuación, pásela por el muelle **C** y el regulador M6x20 **D** (detalle B fig. 18), que se suministran montados de fábrica.

*Passar a corda (não fornecida) pelo orifício da alavanca (detalhe A fig. 18).  
Em seguida, passe-a pela mola **C** e pelo regulador M6x20 **D** (detalhe B fig. 18) que são fornecidos já montados de fábrica.*

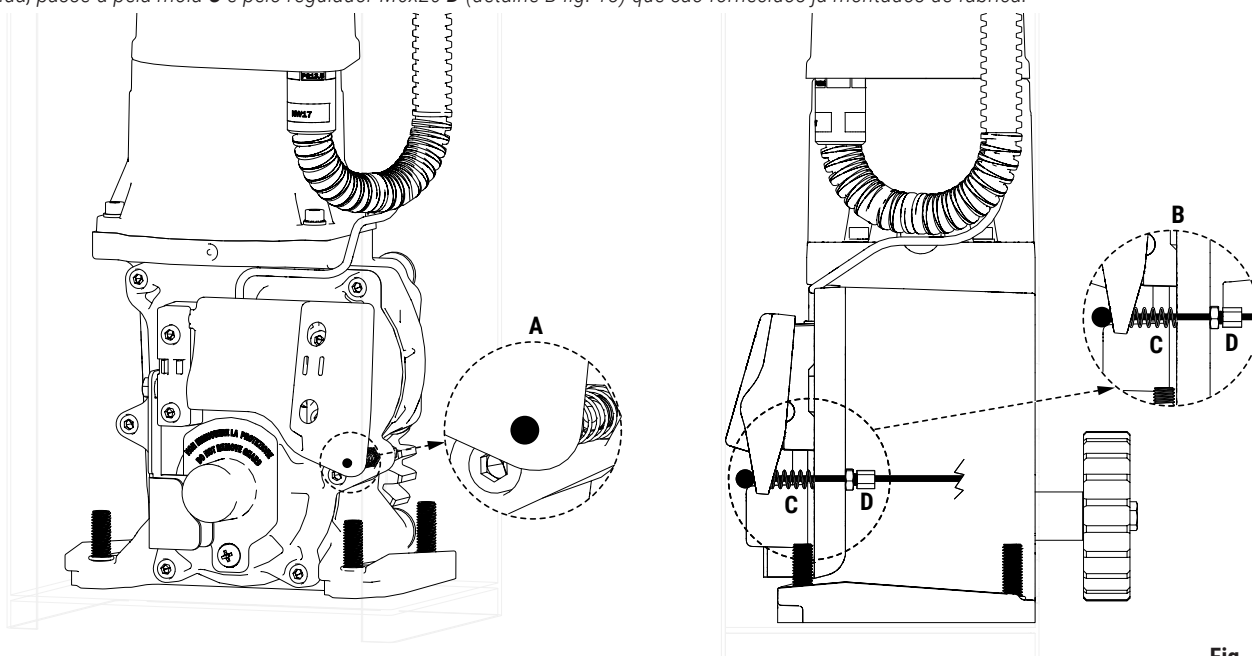
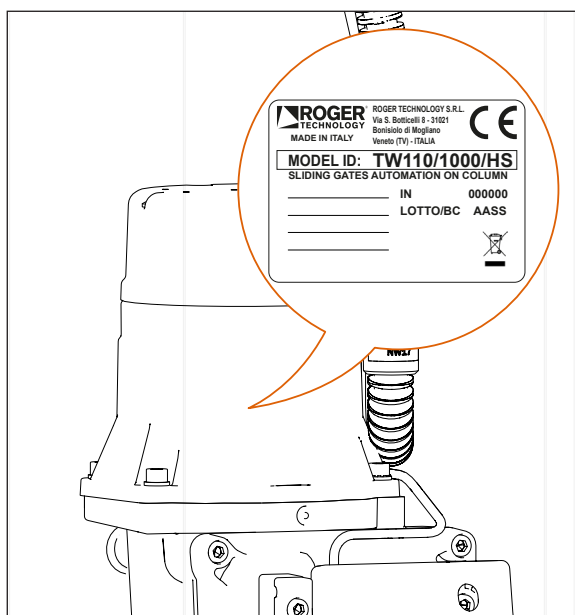


Fig. / Abb. 18





#### Decodifica del lotto e del numero seriale

Il parametro **IN** rappresenta un progressivo relativo all'anno di produzione. Le due cifre più significative del parametro **LOTTO/BC** rappresentano l'anno di produzione, le due cifre meno significative rappresentano la settimana di produzione.

#### Esempio di lettura:

**LOTTO/BC:** AASS  
**AA** = anno di produzione  
**SS** = settimana di produzione

L'etichetta prodotto è applicata al motore (vedi figura).

**Le etichette non devono essere assolutamente rimosse, danneggiate, sporcate o occultate.**

#### Decoding the batch and serial number

The **IN** parameter is a progressive number related to the year of manufacture. The two most significant digits of the **LOTTO/BC** parameter are the year of manufacture, while the two less significant digits are the week of manufacture.

#### Reading example:

**LOTTO/BC:** AASS  
**AA** = year of manufacture  
**SS** = week of manufacture

The product label is attached to the motor (see figure).

**Labels must not be removed, damaged, dirty or concealed.**

#### Chargen- und Seriennummerdekodierung

Der Parameter **IN** steht für eine fortlaufende Nummer in Bezug auf das Produktionsjahr. Die beiden wichtigsten Zahlen des Parameters **LOTTO/BC** stehen für das Produktionsjahr, die beiden weniger signifikanten Zahlen stellen die Produktionswoche dar.

#### Lesebeispiel:

**LOTTO/BC:** AASS  
**AA** = Produktionsjahr  
**SS** = Herstellungswoche

Das Produktetikett ist am Motor angebracht (siehe Abbildung).

**Etiketten dürfen nicht entfernt, beschädigt, verschmutzt oder verborgen werden.**

#### Décodage du lot et du numéro de série

Le paramètre **IN** représente un numéro progressif relatif à l'année de production. Les deux chiffres les plus significatifs du paramètre **LOTTO/BC** représentent l'année de production, les deux chiffres moins significatifs représentent la semaine de production.

#### Exemple de lecture :

**LOTTO/BC:** AASS  
**AA** = année de production  
**SS** = semaine de production

L'étiquette produit est appliquée au moteur (voir figure).

**Les étiquettes ne doivent pas être enlevées, endommagées, sales ou dissimulées.**

#### Descodificación del lote y del número de serie

El parámetro **IN** representa un número de serie relativo al año de fabricación. Las dos cifras más significativas del parámetro **LOTTO/BC** representan el año de fabricación, las dos cifras menos significativas representan la semana de fabricación..

#### Ejemplo de lectura:

**LOTTO/BC:** AASS  
**AA** = año de fabricación  
**SS** = semana de fabricación

La etiqueta del producto se aplica al motor (consulte la figura).

**Las etiquetas no se deben quitar, dañar, ensuciar ni ocultar.**

#### Decodificação do lote e do número de série

O parâmetro **IN** representa uma progressão em relação ao ano de produção. Os dois dígitos mais significativos do parâmetro **LOTTO/BC** representa o ano de produção, os dois dígitos menos significativos representam a semana de produção.

#### Exemplo de leitura:

**LOTTO/BC:** AASS  
**AA** = ano de produção  
**SS** = semana de produção

A etiqueta do produto é aplicada ao motor (veja a figura).

**As etiquetas não devem ser removidas, danificadas, sujas ou ocultadas.**

# DICHIARAZIONE DI INCORPORAZIONE / DECLARATION OF INCORPORATION

(Direttiva 2006/42/CE - All. II B - Directive 2006/42/CE - Annex II B)

Il costruttore - *The manufacturer:*

**ROGER TECHNOLOGY - Via Botticelli 8, 31021 Bonisiolo di Mogliano V.to (TV)**


Dichiara che la quasi macchina destinata ad essere incorporata conformemente al relativo manuale di istruzioni:

*Declares that the partly-completed machinery designed to be incorporated according to the corresponding instructions manual:*

**Descrizione dell'apparato:** Automazione per cancelli scorrevoli Serie TOWER a 36 V===

**Description of the device:** Automation for sliding gates TOWER 36 V=== series

**Modello della centrale abbinata esternamente / Model of the externally coupled control unit:** B70/1THP

<p>Codice prodotto (Vedere il campo <b>MODEL ID</b> presente sull'etichetta applicata al prodotto) <i>Product code (See the <b>MODEL ID</b> field on the label applied to the product)</i></p> <p>Numero di serie (Vedere campo <b>IN</b> presente sull'etichetta applicata al prodotto) <i>Serial Number (See field <b>IN</b> on the label attached to the product)</i></p>	
--	--

è conforme alle disposizioni delle seguenti direttive comunitarie / *is compliant with the provisions of the following Community directives:*



- Direttiva 2006/42/CE (Direttiva Macchine) e la documentazione tecnica pertinente è stata compilata in conformità dell'allegato VII B della stessa direttiva 2006/42/CE directive (*Machinery Directive*) and the related technical documentation has been compiled according to annex VII B of the same directive;
- Direttiva 2014/30/UE (Compatibilità Elettromagnetica) - 2014/30/UE directive (*Electromagnetic Compatibility*);
- Direttiva 2014/35/UE (Bassa Tensione) - 2014/35/UE directive (*Low Voltage*);
- Direttiva 2011/65/UE (RoHS) - 2011/65/UE directive (*RoHS*)

e inoltre dichiara che sono state applicate le seguenti norme e/o specifiche tecniche / *and that the following regulations and/or technical specifications have been applied:*

EN 60335-1: 2012 + AC:2014 + A11:2014 + A13:2017 + A1:2019 + A2:2019 + A14:2019 + A15:2021  
 EN 60335-2-103: 2015;  
 EN 62233: 2008; + AC:2008  
 EN 301 489-1 V2.2.3;  
 EN 301 489-3 V2.1.1;  
 EN 61000-6-3: 2021;  
 EN 61000-6-2: 2019;

Dichiara di impegnarsi a trasmettere, in risposta ad una richiesta adeguatamente motivata delle autorità nazionali, informazioni pertinenti sulla quasi-macchina. L'impegno comprende le modalità di trasmissione e lascia impregiudicati i diritti di proprietà intellettuale del fabbricante della quasi-macchina. Dichiara che la quasi-macchina non deve essere messa in servizio finché la macchina finale, in cui deve essere incorporata, non è stata dichiarata conforme alle disposizioni della direttiva 2006/42/CE.

*Declares to undertake to provide information related to the partly-completed machinery, following a duly justified request from the national authorities. The commitment includes the transmission methods and does not affect the intellectual property rights of the manufacturer of the partly-completed machinery. Declares that the partly-completed machinery must not be commissioned until the final machinery in which it will be incorporated is declared compliant with the provisions of the 2006/42/EC directive.*

<p>Luogo e data della dichiarazione <i>Place and date of declaration</i></p>	<p>Bonisiolo di Mogliano Veneto il 10/11/2022</p>
<p>Persona autorizzata a costituire la documentazione tecnica <i>Person authorised to compile the technical documentation</i></p>	<p>Responsabile Ricerca e Sviluppo <i>Research and Development Officer</i></p> <p> (Ing. Dino Cinti)</p>
<p>Ragione sociale e indirizzo completo del fabbricante / <i>Company name and full address of the manufacturer:</i></p> <p>ROGER TECHNOLOGY S.R.L. Via S.Botticelli, 8 - 31021 Bonisiolo di Mogliano Veneto Treviso ITALIA</p>	<p>Rappresentante legale dell'azienda <i>Legal Representative of the company</i></p> <p> (Dino Florian)</p>

# GUIDA PER L'UTENTE - USER GUIDE - BEDIENUNGSANLEITUNG - GUIDE D'UTILISATION - MANUAL DE USUARIO - GUIA PARA O USO

**ATTENZIONE:** eseguire le operazioni di sblocco e blocco anta in assenza di tensione di rete e con motore fermo.

## **SBLOCCO E FUNZIONAMENTO MANUALE**

Ruotare la leva di 180° verso l'alto.

## **RIPRISTINO DEL FUNZIONAMENTO AUTOMATICO**

Per ribloccare l'anta abbassare la leva di sblocco di 180° verso il basso.

**ATTENTION:** only perform leaf release and lock operations with the unit disconnected from mains and with the motor stopped.

## **RELEASE AND MANUAL OPERATION**

Turn the lever 180° upward.

## **RESTORING AUTOMATIC OPERATION**

To relock the leaf, lower the release lever 180° downward.

**ACHTUNG:** Die Entriegelung und Verriegelung des Torflügels bei unterbrochener Netzspannung und stehendem Motor durchführen.

## **ENTRIEGELUNG UND MANUELLER BETRIEB**

Den Hebel um 180° nach oben drehen.

## **WIEDERHERSTELLUNG DES AUTOMATISCHEN BETRIEBS**

Um den Flügel wieder zu verriegeln, den Entriegelungshebel um 180° nach unten drehen.

**ATTENTION :** effectuer les opérations de déverrouillage et verrouillage du vantail en absence de tension de réseau et avec le moteur à l'arrêt.

## **DÉVERROUILLAGE ET FONCTIONNEMENT MANUEL**

Tourner le levier de 180° vers le haut.

## **RÉTABLISSEMENT DU FONCTIONNEMENT AUTOMATIQUE**

Pour reverrouiller le vantail, abaisser le levier de déverrouillage de 180° vers le bas.

**ATENCIÓN:** realice las operaciones de desbloqueo y bloqueo de la hoja en ausencia de tensión de red y con el motor parado.

## **DESBLOQUEO Y FUNCIONAMIENTO MANUAL**

Gire la palanca 180° hacia arriba.

## **RESTABLECIMIENTO DEL FUNCIONAMIENTO AUTOMÁTICO**

Para volver a bloquear la hoja, baje la palanca de desbloqueo 180° hacia abajo.

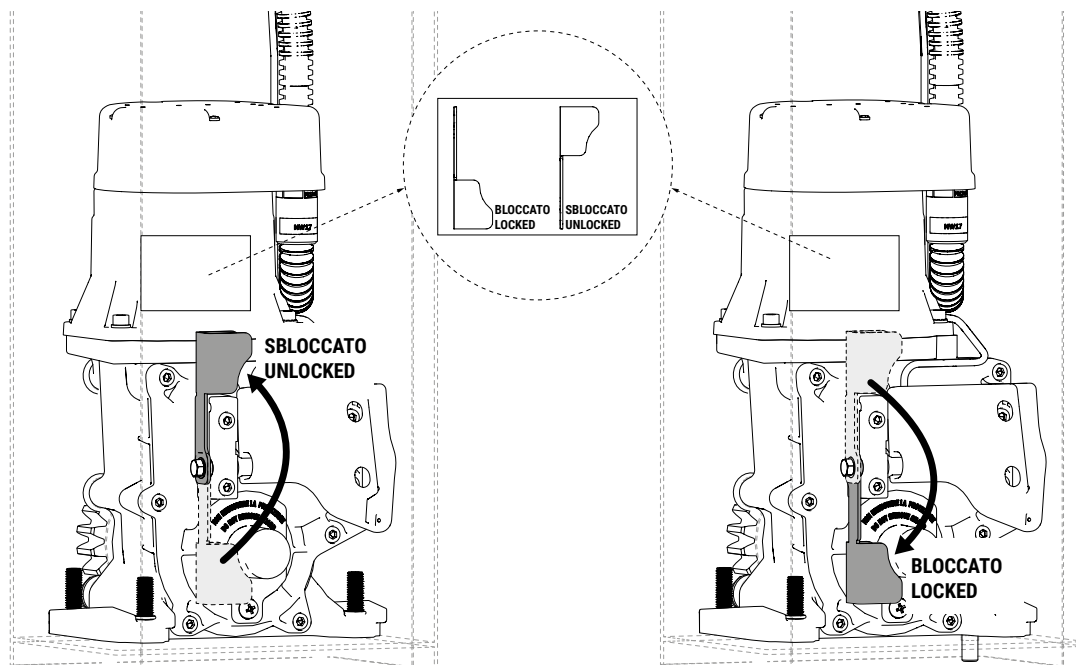
**ATENÇÃO:** realize as operações de desbloqueio e bloqueio da portinhola em ausência de tensão de rede e com o motor parado.

## **DESBLOQUEIO E FUNCIONAMENTO MANUAL**

Gire a alavanca 180° para cima.

## **RESTABELECIMENTO DO FUNCIONAMENTO AUTOMÁTICO**

Para travar novamente a portinhola, abaixe a alavanca de desbloqueio 180° para baixo.



Codice - Code	Descrizione - Description
<b>TW110/2000</b>	Motoriduttore elettromeccanico BRUSHLESS a bassa tensione, ad uso super intensivo, con encoder digitale, irreversibile, ideale per cancelli scorrevoli su colonna fino a 2000 kg completo di controller digitale su box plastico precablato serie B70, senza finecorsa / <i>Electromechanical BRUSHLESS motor, low voltage, super intensive use, with digital encoder, irreversible, ideal for column sliding gates up to 2000 kg, complete with digital controller on prewired plastic box series B70, without limit switch</i> / Elektromechanischer Getriebemotor BRUSHLESS mit Niederspannung für eine extrem intensive Nutzung, mit digitalem Encoder, irreversibel, ideal für Säulen-Schiebetore bis 2000 kg, komplett mit digitaler Steuerung auf vorverdrahtetem Kunststoffgehäuse Serie B70, ohne Endschalter / <i>Motorréducteur électromécanique BRUSHLESS, à basse tension, à utiliser super intensif, avec encodeur numérique, irréversible, idéal pour portails coulissants à colonnes jusqu'à 2000 kg avec un contrôleur numérique sur boîtier plastique pré-câblé série B70, sans fin de course</i> / Motorreductor electromecánico BRUSHLESS, baja tensión, utilizar superintensivo, con codificador digital, irreversible, ideal para cancelas correderas en columna de hasta 2000 kg equipadas con controlador digital en caja plástica precableada serie B70, sin final de carrera / <i>Motorreductor electromecánico BRUSHLESS, baixa tensão, para utilizar super-intensivo, com codificador digital, irreversível, adequado para portões de correr em coluna de até 2000 kg completo com controlador digital em caixa plástica pré-cablada série B70, sem fim de curso</i>
<b>TW110/1000/HS (*)</b>	Motoriduttore elettromeccanico HIGH SPEED BRUSHLESS a bassa tensione, ad uso super intensivo, con encoder digitale, irreversibile, ideale per cancelli scorrevoli su colonna fino a 1000 kg completo di controller digitale su box plastico precablato serie B70, senza finecorsa / <i>Electromechanical HIGH SPEED BRUSHLESS motor, low voltage, super intensive use, with digital encoder, irreversible, ideal for column sliding gates up to 1000 kg, complete with digital controller on prewired plastic box series B70, without limit switch</i> / Elektromechanischer Getriebemotor HIGH SPEED BRUSHLESS mit Niederspannung für eine extrem intensive Nutzung, mit digitalem Encoder, irreversibel, ideal für Säulen-Schiebetore bis 1000 kg, komplett mit digitaler Steuerung auf vorverdrahtetem Kunststoffgehäuse Serie B70, ohne Endschalter / <i>Motorréducteur électromécanique HIGH SPEED BRUSHLESS, à basse tension, à utiliser super intensif, avec encodeur numérique, irréversible, idéal pour portails coulissants à colonnes jusqu'à 1000 kg avec un contrôleur numérique sur boîtier plastique pré-câblé série B70, sans fin de course</i> / Motorreductor electromecánico HIGH SPEED BRUSHLESS, baja tensión, utilizar superintensivo, con codificador digital, irreversible, ideal para cancelas correderas en columna de hasta 1000 kg equipadas con controlador digital en caja plástica precableada serie B70, sin final de carrera / <i>Motorreductor electromecánico HIGH SPEED BRUSHLESS, baixa tensão, para utilizar super-intensivo, com codificador digital, irreversível, adequado para portões de correr em coluna de até 1000 kg completo com controlador digital em caixa plástica pré-cablada série B70, sem fim de curso</i>
<b>TW110/1600/HS (*)</b>	Motoriduttore elettromeccanico HIGH SPEED BRUSHLESS a bassa tensione, ad uso super intensivo, con encoder digitale, irreversibile, ideale per cancelli scorrevoli su colonna fino a 1600 kg completo di controller digitale su box plastico precablato serie B70, senza finecorsa / <i>Electromechanical HIGH SPEED BRUSHLESS motor, low voltage, super intensive use, with digital encoder, irreversible, ideal for column sliding gates up to 1600 kg, complete with digital controller on prewired plastic box series B70, without limit switch</i> / Elektromechanischer Getriebemotor HIGH SPEED BRUSHLESS mit Niederspannung für eine extrem intensive Nutzung, mit digitalem Encoder, irreversibel, ideal für Säulen-Schiebetore bis 1600 kg, komplett mit digitaler Steuerung auf vorverdrahtetem Kunststoffgehäuse Serie B70, ohne Endschalter / <i>Motorréducteur électromécanique HIGH SPEED BRUSHLESS, à basse tension, à utiliser super intensif, avec encodeur numérique, irréversible, idéal pour portails coulissants à colonnes jusqu'à 1600 kg avec un contrôleur numérique sur boîtier plastique pré-câblé série B70, sans fin de course</i> / Motorreductor electromecánico HIGH SPEED BRUSHLESS, baja tensión, utilizar superintensivo, con codificador digital, irreversible, ideal para cancelas correderas en columna de hasta 1600 kg equipadas con controlador digital en caja plástica precableada serie B70, sin final de carrera / <i>Motorreductor electromecánico HIGH SPEED BRUSHLESS, baixa tensão, para utilizar super-intensivo, com codificador digital, irreversível, adequado para portões de correr em coluna de até 1600 kg completo com controlador digital em caixa plástica pré-cablada série B70, sem fim de curso</i>
<b>TW110/1200/R</b>	Motoriduttore elettromeccanico BRUSHLESS a bassa tensione, ad uso super intensivo, con encoder digitale, reversibile, ideale per cancelli scorrevoli su colonna fino a 1200 kg completo di controller digitale su box plastico precablato serie B70, senza finecorsa / <i>Electromechanical BRUSHLESS motor, low voltage, super intensive use, with digital encoder, reversible, ideal for column sliding gates up to 1200 kg, complete with digital controller on prewired plastic box series B70, without limit switch</i> / Elektromechanischer Getriebemotor BRUSHLESS mit Niederspannung für eine extrem intensive Nutzung, mit digitalem Encoder, reversibel, ideal für Säulen-Schiebetore bis 1200 kg, komplett mit digitaler Steuerung auf vorverdrahtetem Kunststoffgehäuse Serie B70, ohne Endschalter / <i>Motorréducteur électromécanique BRUSHLESS, à basse tension, à utiliser super intensif, avec encodeur numérique, réversible, idéal pour portails coulissants à colonnes jusqu'à 1200 kg avec un contrôleur numérique sur boîtier plastique pré-câblé série B70, sans fin de course</i> / Motorreductor electromecánico BRUSHLESS, baja tensión, utilizar superintensivo, con codificador digital, reversible, ideal para cancelas correderas en columna de hasta 1200 kg equipadas con controlador digital en caja plástica precableada serie B70, sin final de carrera / <i>Motorreductor electromecánico BRUSHLESS, baixa tensão, para utilizar super-intensivo, com codificador digital, reversível, adequado para portões de correr em coluna de até 1200 kg completo com controlador digital em caixa plástica pré-cablada série B70, sem fim de curso</i>



(\*) TW110/1000/HS/115 - TW110/1600/HS/115

La pressione sonora durante l'uso è minore di 70 dB(A).

*The sound pressure during use is less than 70 dB(A).*

Der Schalldruck während der Benutzung beträgt weniger als 70 dB(A).

*La pression acoustique pendant l'utilisation est inférieure à 70 dB(A).*

La presión sonora durante el uso es inferior a 70 dB(A).

*A pressão sonora durante a utilização é inferior a 70 dB(A).*









